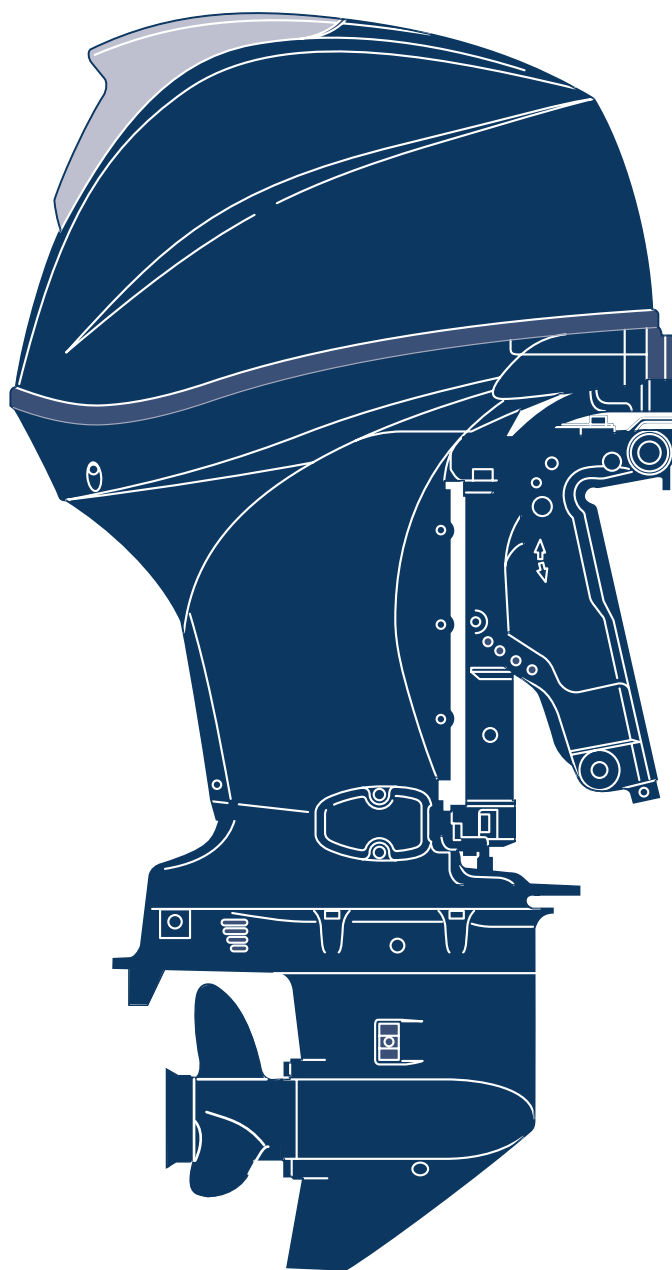


2016 PARTS CATALOG

トーハツ船外機
パーツ カタログ



TOHATSU

MFS 40A 50A

Serial Number 00001AF~

OB NO.002-21056-0AF
3KY 1601

パーツカタログのご使用について

1. このパーツカタログは、2016年1月現在で編集しております。
2. 新設、廃止または、変更が生じた場合は、サービスブルテン等にてお知らせ致しますので、その都度、ご訂正ください。
3. イラストレーション（部品図）は部品検査の目安として記載していますので現品と形状が異なる場合があります。
4. イラストが一つに対して複数の品番がありますので枝番、適用モデル、備考を確認してからご注文願います。

Ref.No. 見出番号	Part No. 部品番号	Description 部 品 名	適用モデル		Remarks 備 考	
			MFS0A	MFS0A		
2-1	3KY-00030-0	CRANKSHAFT ASSY クランクシャフトアッシ	1	1		
2-2	1	3KY-07707-0	PLAIN SHAFT BEARING プレーンシャフトベアリング(ブラウン)	A	A	Brown see Service Manual
2-2	2	3KY-07708-0	PLAIN SHAFT BEARING プレーンシャフトベアリング(ブラック)	A	A	Black see Service Manual
2-2	3	3KY-07750-0	PLAIN SHAFT BEARING プレーンシャフトベアリング(ブルー)	A	A	Blue see Service Manual
	②③	3KY-00122-0	OIL SEAL 50-68-9 オイルシール 50-68-9	1	1	Upper

② 仕様違い
③ イラスト位置 No.
Fig. No.

5. アッセンブリまたは、キットでの販売部品は、その構成する部品の頭に（*）印をつけて表しています。
6. 本文中に記載されている記号は、次の様になっています。

STD	: スタンダード	OPT	: オプション
O/S	: オーバーサイズ	ASSY	: アッセンブリ
DO	: 日本国内向け	EX	: 海外輸出向け
A	: 必要に応じて選択	EU	: 欧州連合

7. オーダー上の注意

塗装部品の注文に当っては、以下に従ってください。

パーツナンバーの4桁目が B”・Q” 記号のものは塗装されています。

現在の塗装色はパワーヘッドがブラック (B)、ロワユニットがアクアマリンブルー (Q)、プロペラがブラック (B) です。

[例示]

エンジンショートブロックキット ロワユニットアッシ (L)

3KYB87090 - 0

3NRQ87302 - 0

B: ブラック

Q: アクアマリンブルー

8. ボルト・ナット・ワッシャのサイズ記号に付いて

ボルト

910103 - 5635

首下長さ

径

座付き (0): 座なし

ナット・ワッシャ

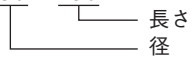
940121 - 0800

径

9. 標準部品のホースは、長巻（備考を参照）に代替されます。

ホース

98AB - 50 - 450



HOSE/PIPE

Ref.No. 見出番号	Part No. 部品番号	Description 部 品 名	Bulk part No. バルク部品番号	Bulk part バルク部品	
				Inner Diameter (mm) 内径(mm)	Length (m) 長さ(m)
15-16	1	98AB-50-450 HOSE ホース	98AB-501000	5	1
19-6	2	98AB-70-700 HOSE ホース	98AB-701000	7	1
19-7	2	98AB-701600 HOSE ホース	98AB-701000x2	7	1

HOW TO USE THIS PARTS CATALOG

1. This Parts Catalog provides information available as of the end of January, 2016.
2. Please keep the Parts Catalog updated each time when receiving the Service Bulletin describing the addition, abolition and/or change of parts.
3. Actual shapes of parts may be different from the illustrations shown in this Parts Catalog because they are described only as a guide for searching parts.
4. One illustration is given more than one article number. Please confirm the sub-number, applicable model and remarks before ordering parts.

Applicable model

Ref.No. 見出番号	Part No. 部品番号	Description 部品名	Q'ty/個数		Remarks 備考
			MFS50A	MFS50A	
2-1	3KY-00030-0	CRANKSHAFT ASSY クランクシャフトアッシー	1	1	
2-2	1	3KY-07707-0	A	A	Brown see Service Manual
2-2	2	3KY-07708-0	A	A	Black see Service Manual
2-2	3	3KY-07750-0	A	A	Blue see Service Manual
②③	3KY-00122-0	OIL SEAL 50-68-9 オイルシール 50-68-9	1	1	Upper

② Different specification
③ Illustration position number
Fig. No.

5. Given mark in (*) to part number shows assembly or kit part.

6. Marks in this Parts Catalog show.

STD	: Standard	OPT	: Optional Parts
O/S	: Over size	ASSY	: Assembly
DO	: Domestic Model	EX	: Export Model
A	: As required	EU	: European Union

7. Attention to order

Please order painted parts in accordance with following.

The parts that fourth figure of the parts number is (B), (Q) have painted.

Present coloring of power head is black (B), lower unit is aqua marine blue (Q) and propeller is black (B).

[Example]

ENGINE SHORT BLOCK KIT LOWER UNIT ASSY (L)

3KYB87090-0

3NRQ87302-0

B: Black

Q: Aquamarine Blue

8. About dimensional identification of bolts, nuts and washers.

BOLT

910103 - 5635

Length below neck
Diameter

Washer based (O) : No washer

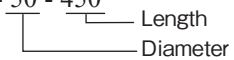
NUTS & WASHERS 940121 - 0800

Diameter

9. Hose, that is a standard part, is replaced with long hose.

HOSE

98AB - 50 - 450



HOSE/PIPE

Ref.No. 見出番号	Part No. 部品番号	Description 部 品 名	Bulk part No. バルク部品番号	Bulk part バルク部品	
				Inner Diameter (mm) 内径(mm)	Length (m) 長さ(m)
15-16	1	98AB-50-450 HOSE ホース	98AB-501000	5	1
19-6	2	98AB-70-700 HOSE ホース	98AB-701000	7	1
19-7	2	98AB-701600 HOSE ホース	98AB-701000x2	7	1

CONTENTS
目 次

Fig. 1	CYLINDER・CRANK CASE シリンダ・クランクケース	1
Fig. 2	PISTON・CRANK SHAFT ピストン・クランクシャフト	3
Fig. 3	CYLINDER HEAD・OIL PUMP シリンダヘッド・オイルポンプ	5
Fig. 4	PULLEY・TIMING BELT プーリ・タイミングベルト	9
Fig. 5	INTAKE MANIFOLD インテークマニホールド	11
Fig. 6	FUEL SYSTEM フュエルシステム	15
Fig. 7	MAGNETO マグネト	19
Fig. 8	ELECTRIC PARTS (STARTER MOTOR) エレクトリックパーツ(スタータモータ)	21
Fig. 9	ELECTRIC PARTS エレクトリックパーツ	23
Fig. 10	DRIVE SHAFT HOUSING ドライブシャフトハウジング	27
Fig. 11	GEAR CASE (DRIVE SHAFT) ギヤケース(ドライブシャフト)	31
Fig. 12	GEAR CASE (PROPELLER SHAFT) ギヤケース(プロペラシャフト)	37
Fig. 13	BRACKET ブラケット	41
Fig. 14	POWER TRIM&TILT パワートリム&チルト	47
Fig. 15	BOTTOM COWL ボトムカウル	49
Fig. 16	SHIFT・THROTTLE シフト・スロットル	53
Fig. 17	STEERING ステアリング	57
Fig. 18	TOP COWL トップカウル	59
Fig. 19	FUEL TANK フュエルタンク	61
Fig. 20	TILLER HANDLE ティラハンドル	63
Fig. 21	COMPONENT PARTS OF REMOTE CONTROL リモコンボックス構成部品	67
Fig. 22	COMPONENT PARTS OF REMOTE CONTROL (ELECTRIC PARTS) リモコンボックス構成部品(電装品関係)	71
Fig. 23	OPTIONAL PARTS・ACCESSORIES オプションパーツ・アクセサリ	73
Fig.23A	OPTIONAL PARTS (1) オプションパーツ(1)	75
Fig. 24	OPTIONAL PARTS (2) オプションパーツ(2)	77
Fig. 25	RIGGING KIT リギングキット	79
Fig. 26	ASSEMBLY・KIT PARTS アッセンブリ・キットパーツ	81
索引		89
INDEX		94
INDEX (Parts Number)		99

Fig. 1 CYLINDER · CRANK CASE
シリンダ・クランクケース

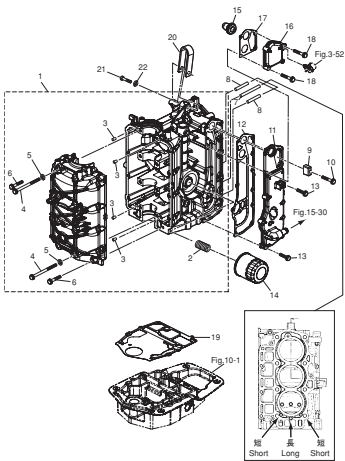


Fig. 2 PISTON · CRANK SHAFT
ピストン・クランクシャフト

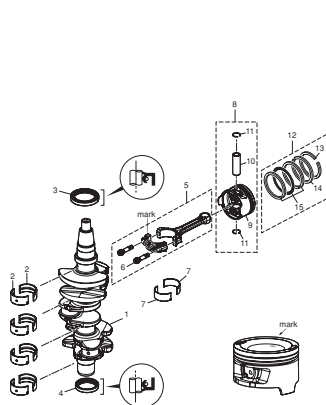


Fig. 3 CYLINDER HEAD · OIL PUMP
シリンダヘッド・オイルポンプ

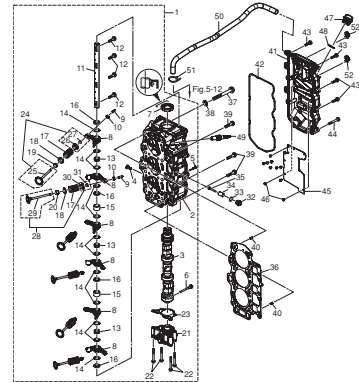


Fig. 4 PULLEY · TIMING BELT
プーリー・タイミングベルト

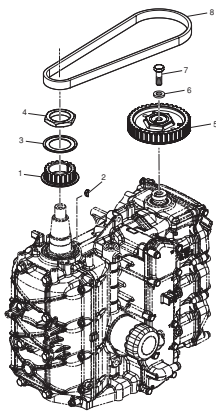


Fig. 5 INTAKE MANIFOLD
インテークマニホールド

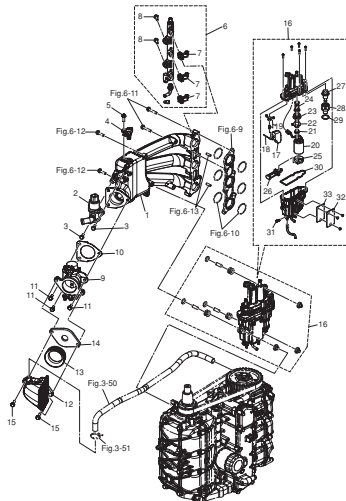


Fig. 6 FUEL SYSTEM
フエエルシステム

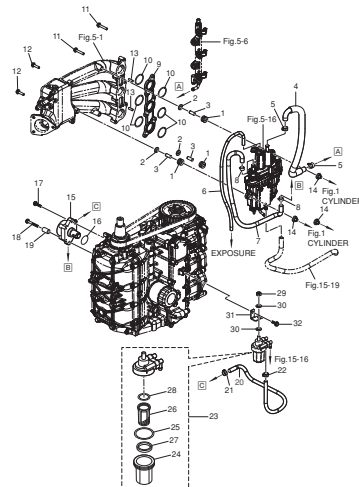


Fig. 7 MAGNETO
マグネット

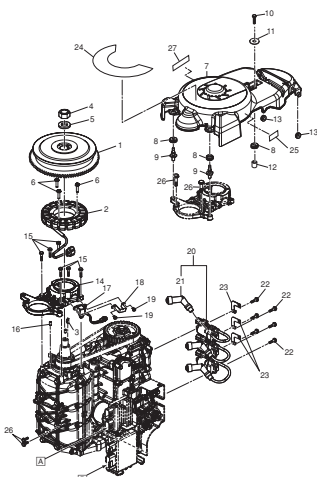


Fig. 8 ELECTRIC PARTS (STARTER MOTOR)
エレクトリックパーツ (スタータモータ)

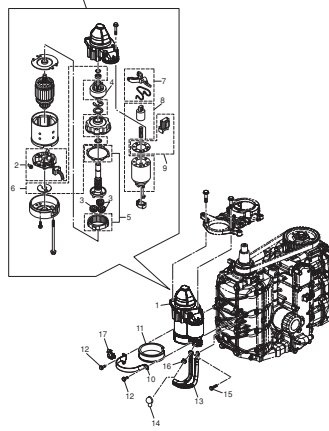


Fig. 9 ELECTRIC PARTS
エレクトリックパーツ

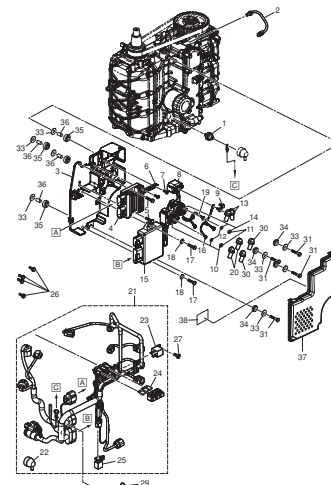


Fig. 10 DRIVE SHAFT HOUSING
ドライブシャフトハウジング

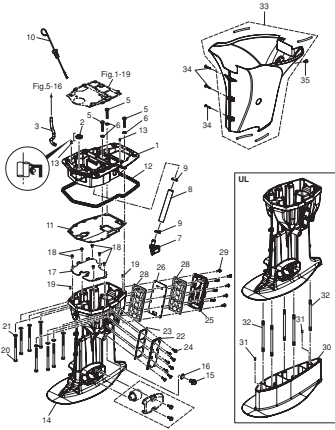


Fig. 11 GEAR CASE (DRIVE SHAFT)
ギヤケース (ドライブシャフト)

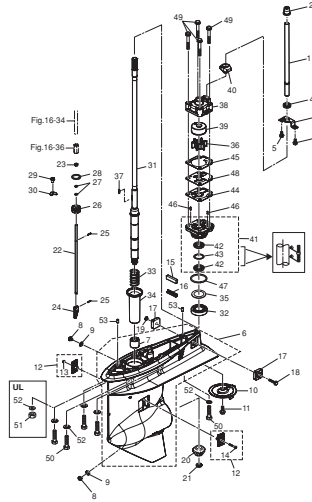


Fig. 12 GEAR CASE (PROPELLER SHAFT)
ギヤケース (プロペラシャフト)

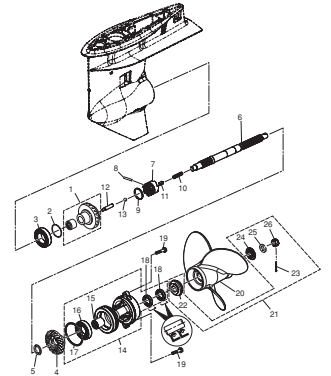


Fig. 13 BRACKET
ブラケット

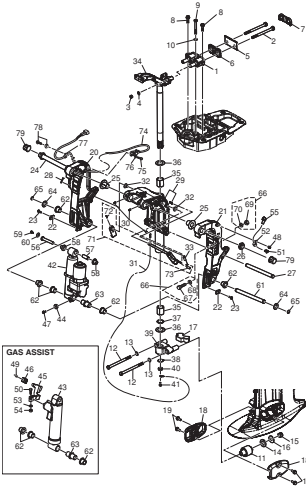


Fig. 14 POWER TRIM & TILT
パワートリム & チルト

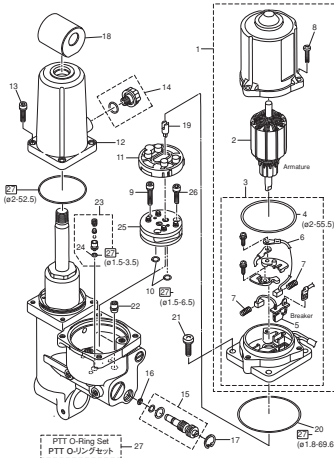


Fig. 15 BOTTOM COWL
ボトムカウル

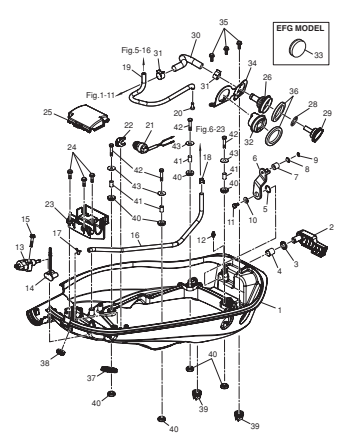


Fig. 16 SHIFT · THROTTLE
シフト・スロットル

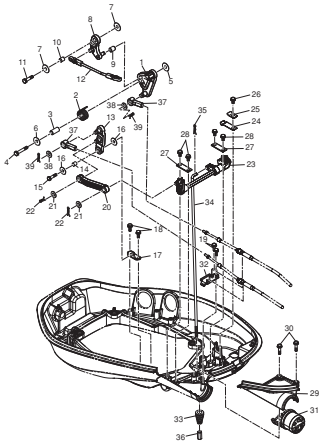


Fig. 17 STERRING
ステアリング

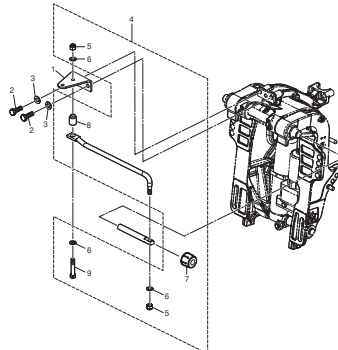


Fig. 18 TOP COWL
トップカウル

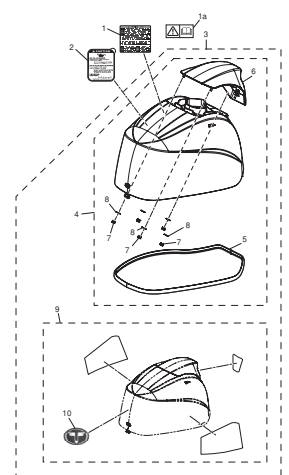


Fig. 19 FUEL TANK
 フュエルタンク

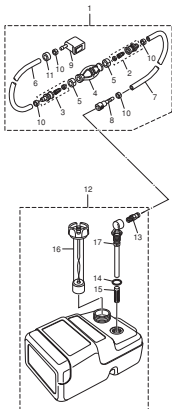


Fig. 20 TILLER HANDLE
 ティラハンドル

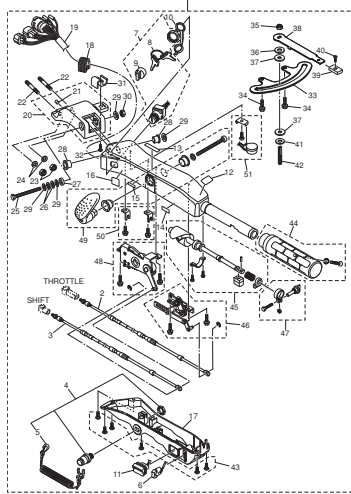


Fig. 21 COMPONENT PARTS OF REMOTE CONTROL
 リモコンボックス構成部品

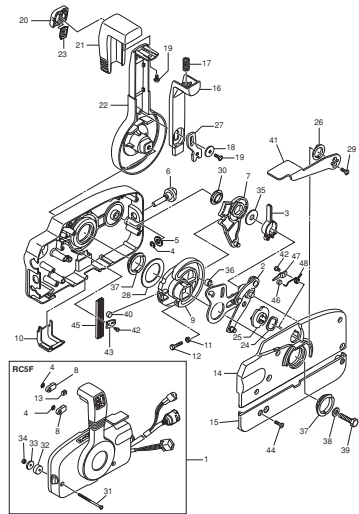


Fig. 22 COMPONENT PARTS OF REMOTE CONTROL (ELECTRIC PARTS)
 リモコンボックス構成部品 (電装品関係)

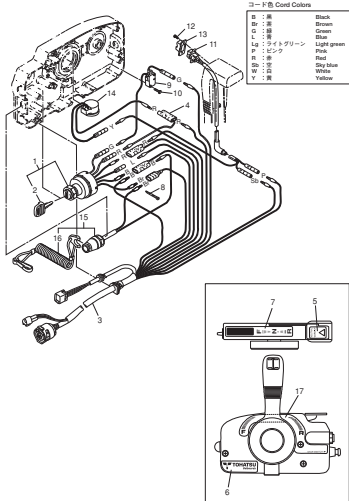


Fig. 23 OPTIONAL PARTS · ACCESSORIES
 オプションパーツ・アクセサリ

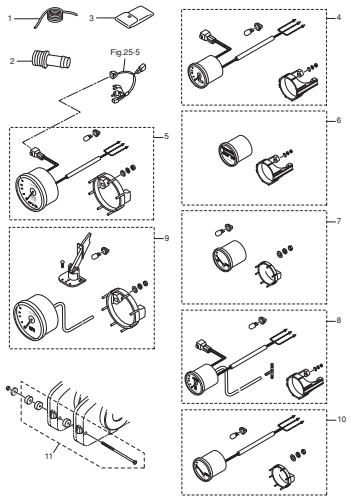


Fig. 23A OPTIONAL PARTS (1)
 オプションパーツ (1)

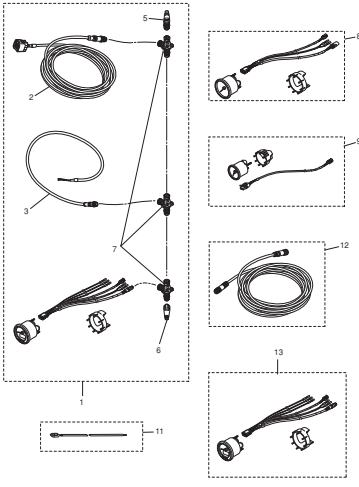


Fig. 24 OPTIONAL PARTS (2)
 オプションパーツ (2)

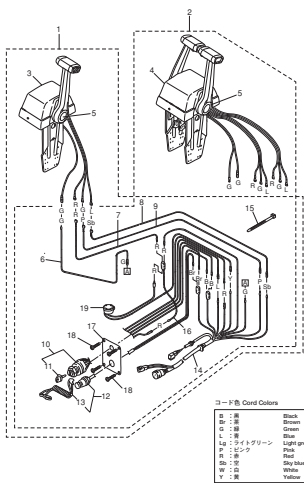


Fig. 25 RIGGING KIT
 リギングキット

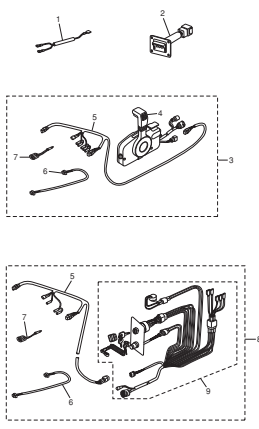


Fig. 26 ASSEMBLY · KIT PARTS
 アッセンブリ・キットパーツ

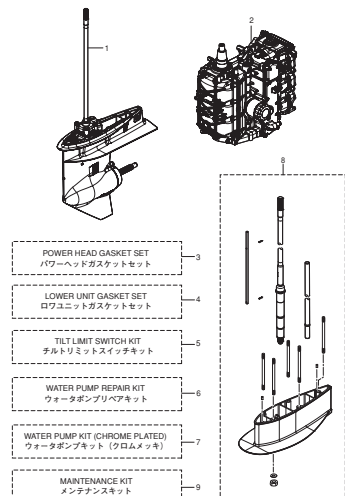
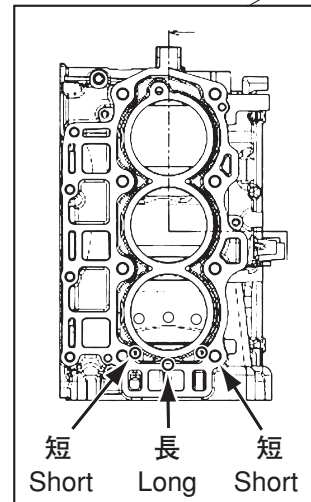
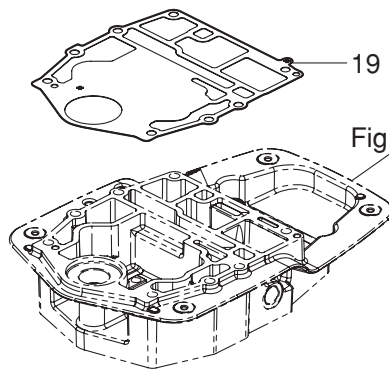
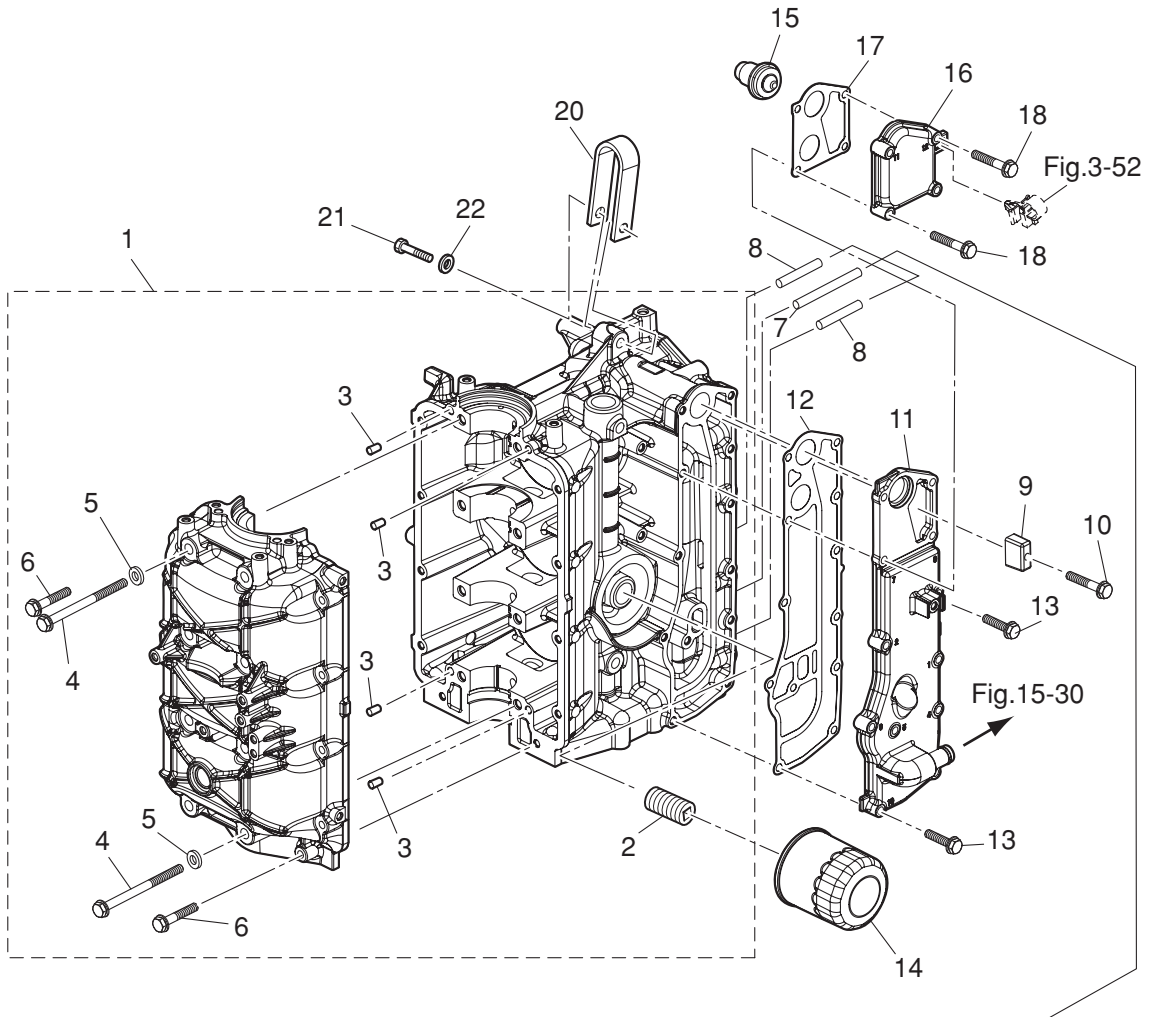


Fig. 1

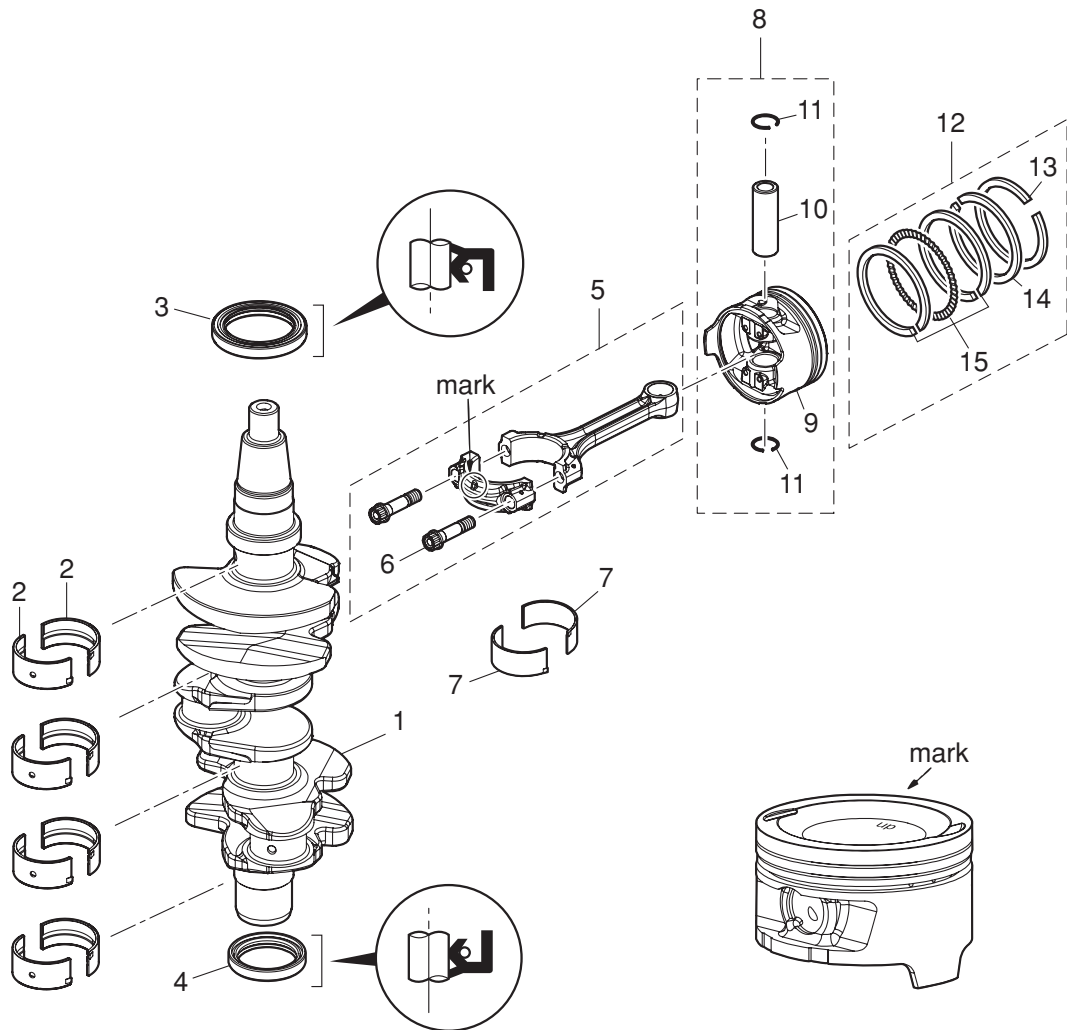
CYLINDER · CRANK CASE
シリンダ・クランクケース



Ref.No. 見出番号	Part No. 部品番号	Description 部 品 名	Q' ty/個数		Remarks 備 考
			MFS40A	MFS50A	
1-1	3KYB01100-0	CYL BLOCK & CRANKCASE ASSY シリンダブロック&クランクケースアッソ	1	1	
1-2	3H8-07636-0	* OIL FILTER BOLT * オイルフィルタボルト	1	1	
1-3	345-01111-0	* DOWEL PIN 6-12 * タウエルピン 6-12	4	4	Crankcase-Cylinder Block
1-4	3R0-01113-1	* BOLT 8-90 * ボルト 8-90	8	8	
1-5	940103-0800	* WASHER * ワッシャ	8	8	
1-6	3KY-01114-0	* BOLT M6-35 * ボルト	10	10	
1-7	3KY-01195-0	WATER JACKET INSERT (R) ウォータージャケットインサート (R)	1	1	Long
1-8	3KY-01196-0	WATER JACKET INSERT (L) L=35 ウォータージャケットインサート (L)	2	2	Shot
1-9	3B7-60218-1	ANODE アノード	1	1	
1-10	910103-5635	BOLT ボルト	1	1	
1-11	3KYB02300-0	EXHAUST COVER ASSY エキゾーストカバーアッソ	1	1	
1-12	3KY-02305-0	EXHAUST COVER GASKET エキゾーストカバーガスケット	1	1	
1-13	9101E3-5625	BOLT ボルト	8	8	
1-14	3BJ-07615-0	OIL FILTER オイルフィルタアッソ	1	1	
1-15	3KY-01030-0	THERMOSTAT サーモスタット	1	1	Mark 60
1-16	3KYB01031-0	THERMOSTAT CAP サーモスタットキャップ	1	1	
1-17	3KY-01032-0	THERMOSTAT CAP GASKET サーモスタットキャップガスケット	1	1	
1-18	9101E3-5635	BOLT ボルト	4	4	
1-19	3KY-01303-0	ENGINE BASEMENT GASKET エンジンベースガスケット	1	1	
1-20	3KY-01513-0	HANGER ハンガ	1	1	
1-21	910114-0835	BOLT	1	1	
1-22	940103-0800	WASHER ワッシャ	1	1	

Fig. 2

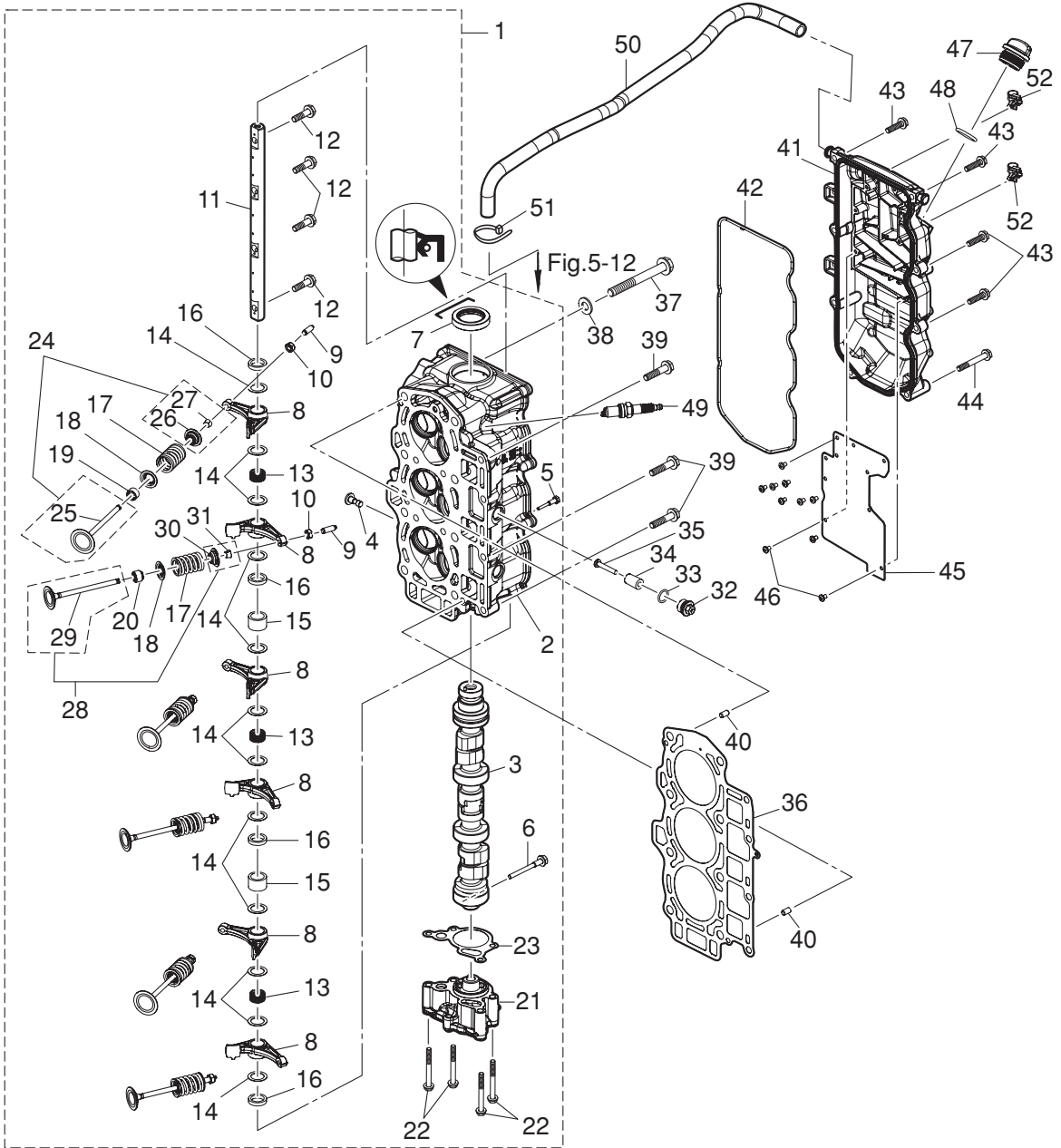
PISTON · CRANK SHAFT
ピストン・クランクシャフト



Ref.No. 見出番号	Part No. 部品番号	Description 部 品 名	Q'ty/個数		Remarks 備 考
			MFS40A	MFS50A	
2-1	3KY-00030-0	CRANKSHAFT ASSY クランクシャフトアッシー	1	1	
2-2	1 3KY-07707-0	PLAIN SHAFT BEARING プレーンシャフトベアリング (ブラウン)	A	A	Brown see Service Manual
2-2	2 3KY-07708-0	PLAIN SHAFT BEARING プレーンシャフトベアリング (ブラック)	A	A	Black see Service Manual
2-2	3 3KY-07750-0	PLAIN SHAFT BEARING プレーンシャフトベアリング (ブルー)	A	A	Blue see Service Manual
2-3	3KY-00122-0	OIL SEAL 50-68-9 オイルシール 50-68-9	1	1	Upper
2-4	3KY-00121-0	OIL SEAL 38-50-8 オイルシール 38-50-8	1	1	Lower
2-5	3KY-00040-0	CONNECTING ROD ASSY コンロッドアッシー	3	3	
2-6	3KY-00059-0	* CONNECTING ROD BOLT * コンロッドボルト	2	2	
2-7	1 3KY-00080-0	BIG END BEARING (Brown) ビッグエンドベアリング (ブラウン)	A	A	Brown see Service Manual
2-7	2 3KY-00081-0	BIG END BEARING (Black) ビッグエンドベアリング (ブラック)	A	A	Black see Service Manual
2-7	3 3KY-00082-0	BIG END BEARING (Blue) ビッグエンドベアリング (ブルー)	A	A	Blue see Service Manual
2-8	1 3KY-87130-0	PISTON REPAIR KIT ピストンリペアキット	3	3	STD
2-8	2 3KY-87131-0	PISTON REPAIR KIT (0.5 O/S) ピストンリペアキット (0.5 O/S)	3	3	OPT
2-9	1 3KY-00001-0	* PISTON ϕ 70 * ピストン	1	1	STD
2-9	2 3KY-00004-0	* PISTON (0.5 O/S) ϕ 70.5 * ピストン (0.5 O/S)	1	1	OPT
2-10	3KY-00021-0	* PISTON PIN * ピストンピン	1	1	
2-11	3LC-00024-0	* PISTON PIN CLIP * ピストンピンクリップ	2	2	
2-12	1 3KY-87123-0	PISTON RING SET ϕ 70 ピストンリングセット	3	3	STD
2-12	2 3KY-87124-0	PISTON RING SET (0.5 O/S) ϕ 70.5(OS) ピストンリングセット (0.5 O/S)	3	3	OPT
2-13	1 3KY-00011-0	* PISTON RING * ピストンリング	1	1	1st STD
2-13	2 3KY-00014-0	* PISTON RING (0.5 O/S) ϕ 70.5(OS) * ピストンリング (0.5 O/S)	1	1	1st OPT
2-14	1 3KY-00012-0	* PISTON RING * ピストンリング 2nd	1	1	2nd STD
2-14	2 3KY-00015-0	* PISTON RING (0.5 O/S) ϕ 70.5(OS) * ピストンリング (0.5 O/S) 2nd	1	1	2nd OPT
2-15	1 3KY-00013-0	* PISTON RING-OIL * ピストンリング オイル	1	1	Oil STD
2-15	2 3KY-00016-0	* PISTON RING-OIL (0.5 O/S) ϕ 70.5(OS) * ピストンリング オイル (0.5 O/S)	1	1	Oil OPT

Fig. 3

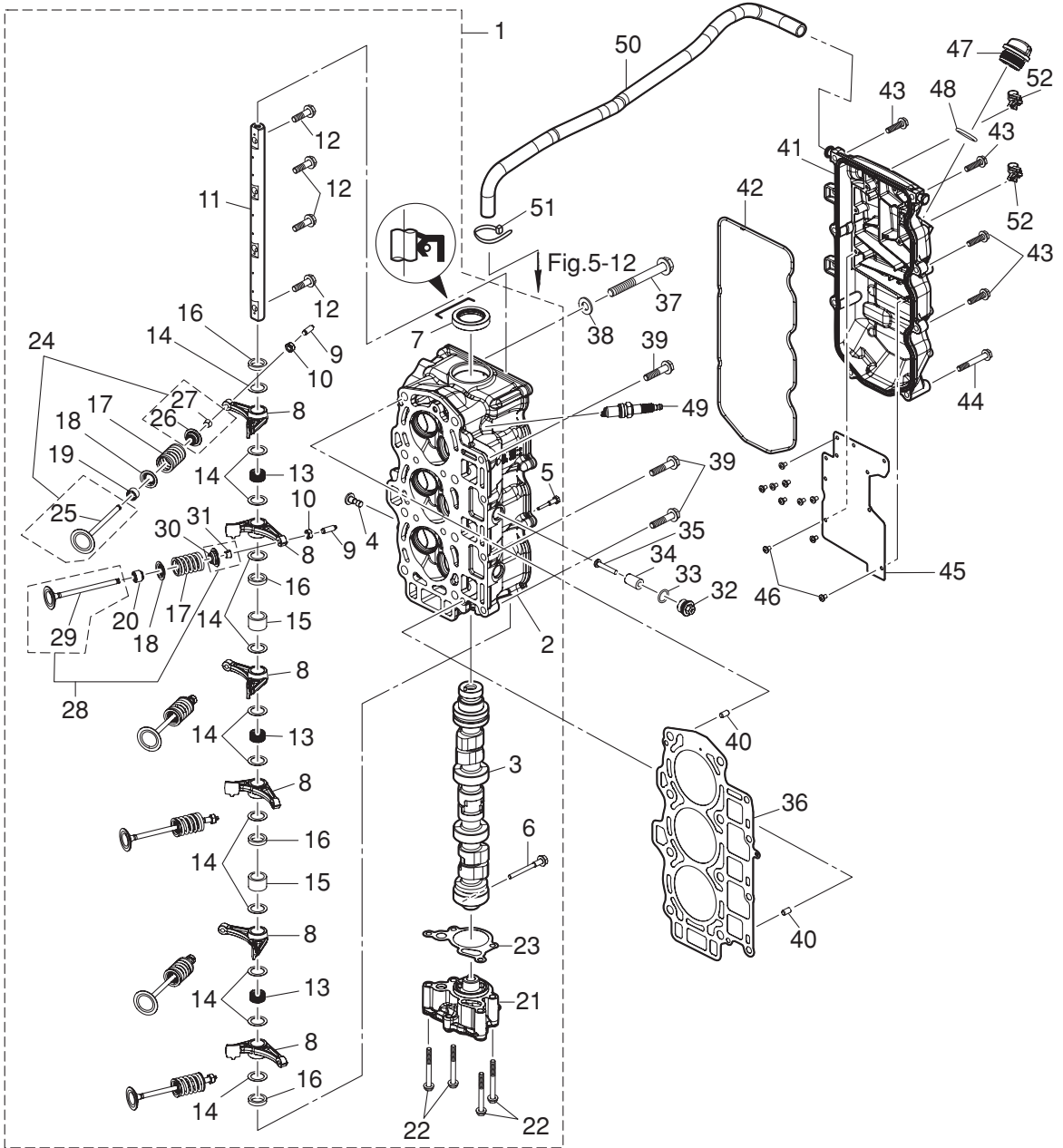
CYLINDER HEAD · OIL PUMP
シリンダヘッド・オイルポンプ



Ref.No. 見出番号	Part No. 部品番号	Description 部 品 名	Q'ty/個数		Remarks 備 考
			MFS40A	MFS50A	
3-1	3KYB01000-0	CYLINDER HEAD COMPLETE シリンダヘッドコンプリート	1	1	
3-2	3KYB01001-0	* CYLINDER HEAD ASSY * シリンダヘッドアッセン	1	1	Valve Guide Valve Seat
3-3	3KY-07810-0	* CAMSHAFT ASSY * カムシャフトアッセン	1	1	
3-4	3KY-07960-0	* LIFTER * リフター	1	1	
3-5	3KY-07962-0	* LIFTER BOLT * リフターボルト	1	1	
3-6	3KY-07950-0	* THRUST BOLT * スラストボルト	1	1	
3-7	3V1-00121-0	* OIL SEAL 30-45-8 * オイルシール 30-45-8	1	1	
3-8	3KY-07935-0	* ROCKER ARM * ロッカアーム	6	6	
3-9	3R0-07238-0	* ADJUSTING SCREW * アジャスタスクリュー	6	6	
3-10	3H8-07237-0	* ADJUSTING NUT * アジャスタナット	6	6	
3-11	3KY-07920-0	* ROCKER ARM SHAFT * ロッカアームシャフト	1	1	
3-12	3KY-07922-0	* ROCKER SHAFT BOLT * ロッカシャフトボルト	4	4	
3-13	3KY-07925-0	* ROCKER SHAFT SPRING * ロッカシャフトスプリング	3	3	
3-14	3KY-07927-0	* WASHER 16-23-0.5 * ワッシャ 16-23-0.5	12	12	
3-15	3KY-07939-0	* COLLAR 16-21.7-14.25 * カラー 16-21.7-14.25	2	2	
3-16	3KZ-07939-0	* COLLAR 16-21.7-4.25 * カラー 16-21.7-4.25	4	4	
3-17	3KY-07903-0	* VALVE SPRING * バルブスプリング	6	6	
3-18	3KY-07905-0	* VALVE SPRING SEAT * バルブスプリングシート	6	6	
3-19	3R3-07204-0	* INTAKE VALVE STEM SEAL * インテークバルブステムシール	3	3	Black
3-20	3R3-07206-0	* EXHAUST VALVE STEM SEAL * エキゾーストバルブステムシール	3	3	Green
3-21	3KY-07600-0	* OIL PUMP ASSY * オイルポンプアッセン	1	1	
3-22	9101E3-5650	* BOLT * ボルト	4	4	
3-23	3KY-07653-0	* OIL PUMP GASKET * オイルポンプガスケット	1	1	
3-24	3KY-07895-1	* INTAKE VALVE KIT * インテークバルブキット	1	1	
3-25	3KY-07901-0	** INTAKE VALVE φ32 ** インテークバルブ	3	3	
3-26	3KY-07921-0	** RETAINER ** リテーナ	3	3	
3-27	3KY-07923-0	** COTTER ** コッター	6	6	
3-28	3KY-07896-1	* EXHAUST VALVE KIT * エキゾーストバルブキット	1	1	
3-29	3KY-07902-0	** EXHAUST VALVE φ28 ** エキゾーストバルブ	3	3	

Fig. 3

CYLINDER HEAD · OIL PUMP
シリンダヘッド・オイルポンプ



Ref.No. 見出番号	Part No. 部品番号	Description 部 品 名	Q'ty/個数		Remarks 備 考
			MFS40A	MFS50A	
3-30	3KY-07921-0	** RETAINER ** リテーナ	3	3	
3-31	3KY-07923-0	** COTTER ** コッタ	6	6	
3-32	3P0-01143-0	ANODE PLUG アノードプラグ	3	3	
3-33	3T5-10046-0	O-RING 1.9-13 オリング 1.9-13	3	3	
3-34	3P0-60218-0	ANODE アノード	3	3	
3-35	921503-0530	SCREW スクリュー	3	3	
3-36	3KY-01005-0	CYLINDER HEAD GASKET シリンダヘッドガスケット	1	1	
3-37	3KY-01013-0	CYLINDER HEAD BOLT M10-90 シリンダヘッドボルト M10-90	8	8	
3-38	940221-1000	WASHER ワッシャ	8	8	
3-39	3BJ-61017-1	BOLT 8-P1.25 ボルト 8-P1.25	4	4	
3-40	345-01111-0	DOWEL PIN 6-12 ダウエルピン 6-12	2	2	Cylinder Block -Cylinder Head
3-41	3KYB01020-0	CYLINDER HEAD COVER ASSY シリンダヘッドカバーアッセン	1	1	
3-42	3KY-01024-0	CYLINDER HEAD COVER GASKET シリンダヘッドカバーガスケット	1	1	
3-43	910103-5625	BOLT ボルト	6	6	
3-44	910103-5645	BOLT ボルト	2	2	
3-45	3KY-07731-0	BREATHER CHAMBER COVER ブリーザチャンバカバー	1	1	
3-46	921503-0408	SCREW スクリュー	10	10	
3-47	3R0-71015-1	OIL FILLER CAP オイルフィラキャップ	1	1	
3-48	3R0-07422-0	O-RING 3.1-24.4 オリング 3.1-24.4	1	1	
3-49	9701-1-1121	SPARK PLUG (IKR6G8) スパークプラグ (IKR6G8)	3	3	NGK
3-50	3KY-07735-0	BREATHER HOSE ブリーザホース	1	1	Cylinder Head Cover -Intake Silencer
3-51	3T5-84398-0	BAND 104 バンド リードワイヤ 104	1	1	
3-52	3KY-84398-0	BAND バンド リードワイヤ	3	3	

Fig. 4

PULLEY · TIMING BELT
プーリ · タイミングベルト

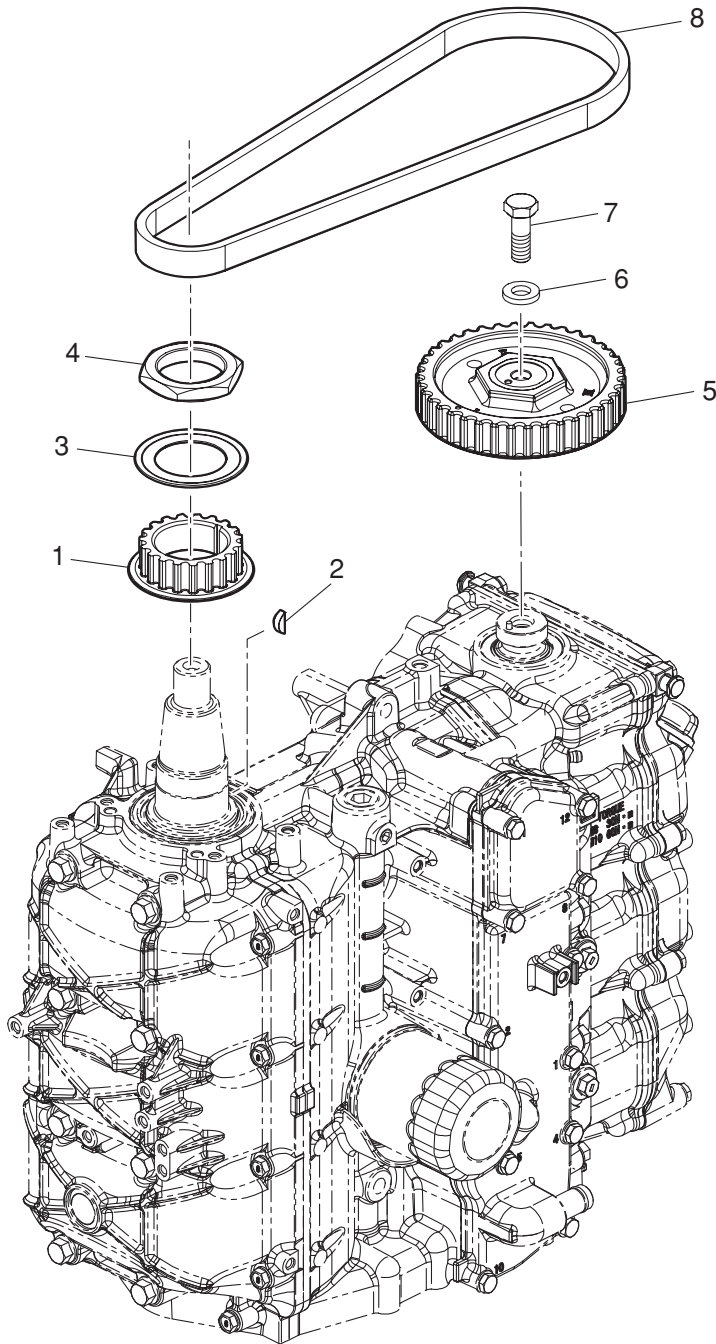
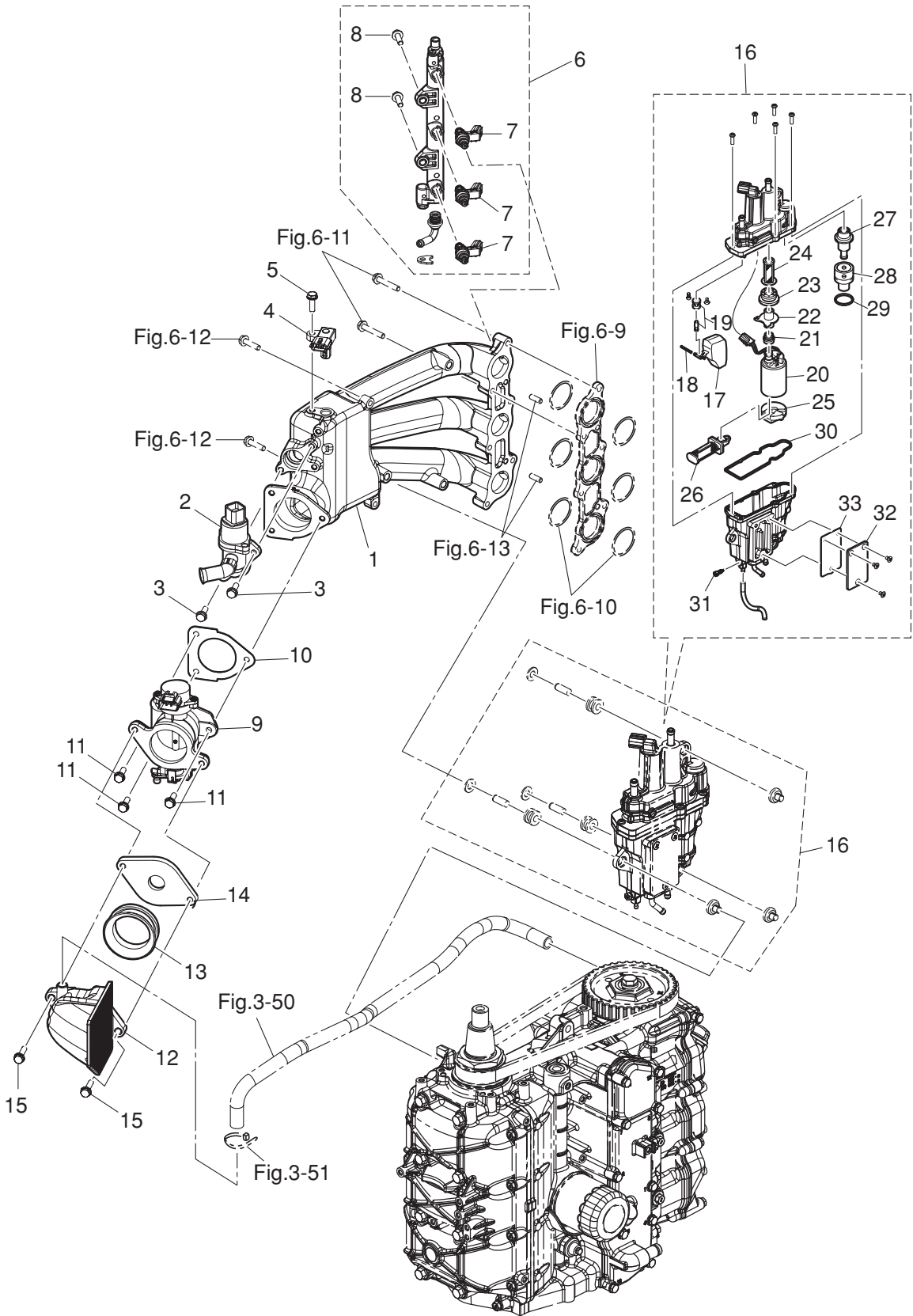


Fig. 5

INTAKE MANIFOLD
インテークマニホールド



Ref.No. 見出番号	Part No. 部品番号	Description 部 品 名	Q'ty/個数		Remarks 備 考
			MFS40A	MFS50A	
5-1	3KY-02091-0	INTAKE MANIFOLD インテークマニホールド	1	1	
5-2	3KY-10211-0	ISC VALVE ISCバルブ	1	1	Idle Speed Control Valve
5-3	910103-5620	BOLT ボルト	2	2	
5-4	3KY-10214-0	MAP SENSOR マップセンサ	1	1	Manifold Air Temperature & Pressure
5-5	910103-5620	BOLT ボルト	1	1	
5-6	3KY-10200-0	FUEL RAIL ASSY フエイルールアッソ	1	1	
5-7	3KY-10300-0	* FUEL INJECTOR ASSY * フュエルインジェクタアッソ	3	3	
5-8	910103-5620	* BOLT * ボルト	2	2	
5-9	3KY-10100-0	THROTTLE BODY ASSY ボア:φ45 スロットルボディアッソ	1	1	
5-10	3KY-10104-0	GASKET ガスケット スロットルボディ	1	1	
5-11	910103-5620	BOLT ボルト	3	3	
5-12	3KY-02409-0	INTAKE SILENCER ASSY インテークサイレンサアッソ	1	1	
5-13	3KY-02418-0	GASKET ガスケット	1	1	
5-14	3KY-03536-0	RESTRICTOR ストリクタ	1		
5-15	910103-5625	BOLT ボルト	2	2	
5-16	3KY-10150-0	VAPOR SEPARATOR ASSY ベーパーセパレータアッソ	1	1	
5-17	3KY-03230-0	* FLOAT * フロート	1	1	
5-18	3KY-03232-0	* FLOAT ARM PIN * フロートアームピン	1	1	
5-19	3KY-03239-0	* FLOAT VALVE ASSY * フロートバルブアッソ (W/バルブピン)	1	1	
5-20	3KY-04302-0	* FUEL FEED PUMP * フュエルフィードポンプ	1	1	Upper
5-21	3KY-04319-0	* GROMMET * グロメット	1	1	Upper
5-22	3KY-04325-0	* FUEL FEED PUMP JOINT * フュエルフィードジョイント	1	1	Upper
5-23	3KY-04313-0	* GROMMET * グロメット	1	1	Upper
5-24	3KY-04321-0	* FILTER (OUTLET) * フィルタ(アウトレット)	1	1	Lower
5-25	3KY-04314-0	* GROMMET * グロメット FFP 口	1	1	Lower
5-26	3KY-04322-0	* FILTER (INLET) * フィルタ(インレット)	1	1	
5-27	3KY-10154-0	* FUEL REGULATOR * フュエルレギュレータ	1	1	
5-28	3KY-10157-0	* HOLDER * ホルダ	1	1	
5-29	3KY-10095-0	* O-RING * Oリング	1	1	

Fig. 5

INTAKE MANIFOLD
インテークマニホールド

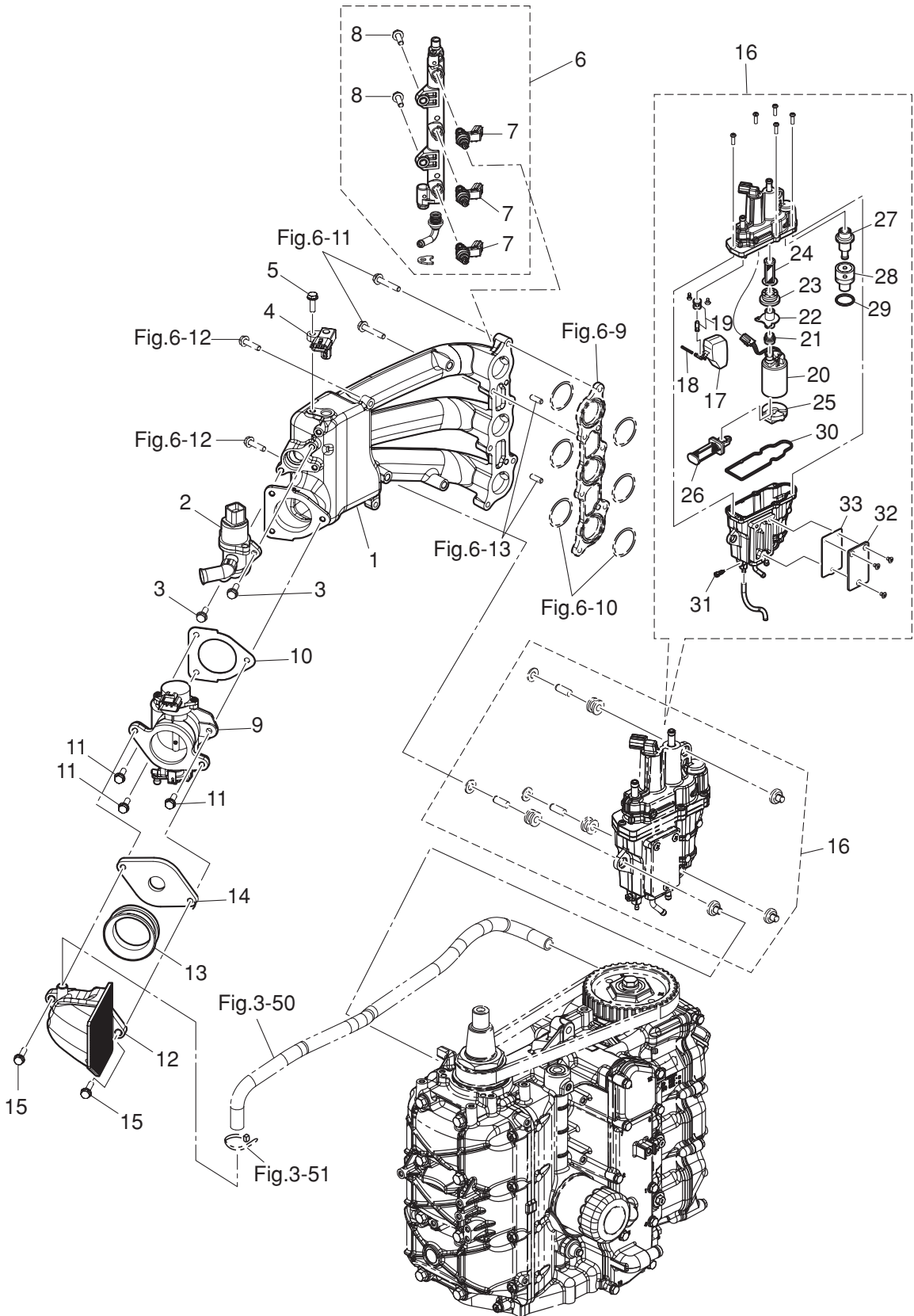
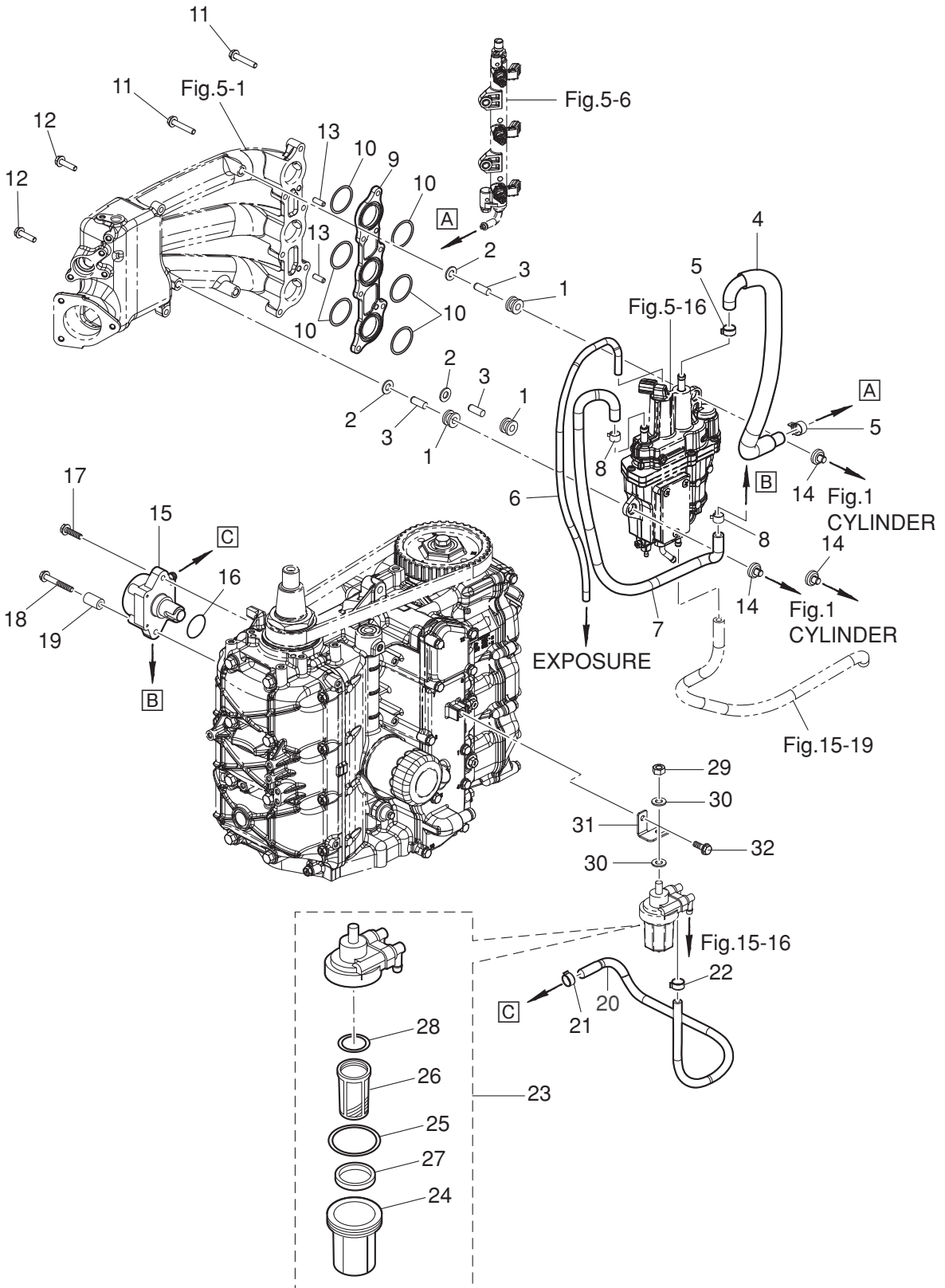


Fig. 6

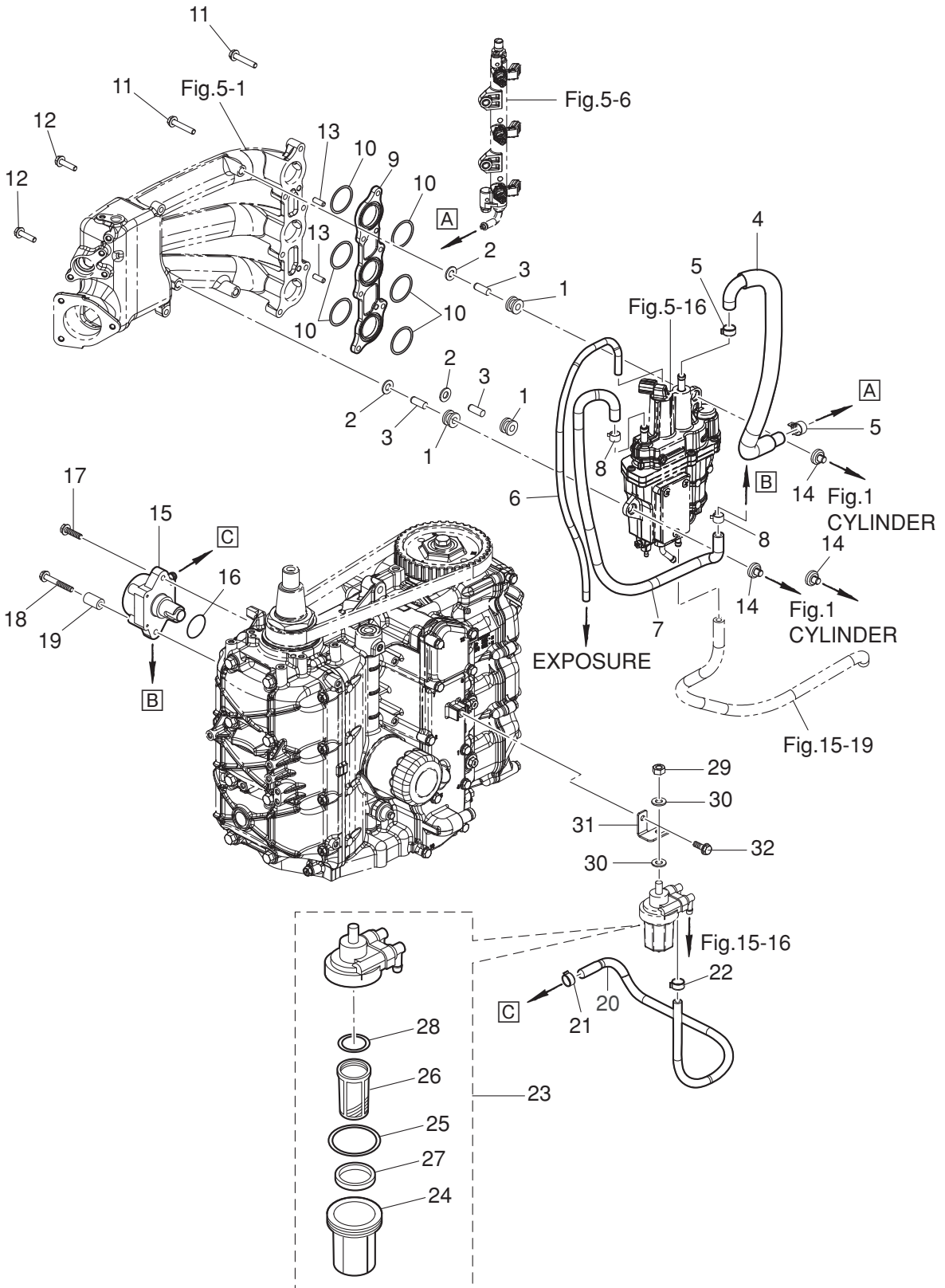
FUEL SYSTEM
フュエルシステム



Ref.No. 見出番号	Part No. 部品番号	Description 部 品 名	Q'ty/個数		Remarks 備 考
			MFS40A	MFS50A	
6-1	3KY-06920-0	RUBBER MOUNT ラバーマウント	3	3	
6-2	940103-0800	WASHER ワッシャ	3	3	
6-3	3KY-01080-0	PIN φ8-22 ピン	3	3	
6-4	3KY-02165-0	FUEL HOSE W/PROTECTOR フュエルホース W/プロテクタ	1	1	V/Separator-Fuel Rail EPA-KRI-15G
6-5	3AC-10087-0	CLAMP φ16.8 クランプ φ16.8	2	2	
6-6	3KY-02203-0	FUEL HOSE 4-9 フュエルホース	1	1	V/Separator-Exposure
6-7	1 3KY-04077-0	FUEL HOSE W/PROTECTOR φ12 フュエルホース W/プロテクタ	1	1	Fuel Pump-V/Separator EPA-KRI-15G
6-7	2 3KY-04085-0	FUEL HOSE W/PROTECTOR φ12 フュエルホース W/プロテクタ	1		Fuel Pump-V/Separator
6-8	345-70114-1	CLIP φ11.3 クリップ φ11.3	2	2	
6-9	3KY-03952-0	INSULATOR インシュレータ	1	1	
6-10	3KY-02012-0	O-RING 1.9-33.2 O-RING	6	6	
6-11	910103-5635	BOLT ボルト	6	6	
6-12	910103-5625	BOLT ボルト	2	2	
6-13	3B2-01111-0	DOWEL PIN 6-16 ダウエルピン 6-16	2	2	Intake Manifold- Vapor Separator Assy
6-14	3KY-10155-0	BUSHING ブッシング	3	3	
6-15	3KY-04000-0	FUEL PUMP ASSY フュエルポンプアッセン	1	1	
6-16	3KY-62415-0		1	1	
6-17	910103-5625	BOLT ボルト	1	1	
6-18	910103-5645	BOLT ボルト	1	1	
6-19	3KY-02605-0	SPACER 6.2-13-22 スペーサ	1	1	
6-20	1 3KY-04060-0	LOW PERMEATION HOSE φ11.3-φ7~φ5-φ10,L=445 ローパーミエーションホース	1	1	Fuel Filter-Fuel Pump USA EPA-KRI-15G
6-20	2 3KY-02211-0	FUEL HOSE 5-10,L=445 フュエルホース	1	1	Fuel Filter-Fuel pump STD
6-21	345-70114-1	CLIP φ11.3 クリップ φ11.3	1	1	
6-22	3GT-35143-0	CLIP φ9.4 クリップ	1	1	
6-23	3T5-02230-0	FUEL FILTER ASSY フュエルフィルタアッセン	1	1	
6-24	3B7-02237-0	* CUP * カップ	1	1	
6-25	3B7-02235-0	* O-RING * Oリング A	1	1	
6-26	3B7-02234-0	* FILTER * フィルタ	1	1	
6-27	3T5-02229-0	* FLOAT * フロート フュエルフィルタ	1	1	

Fig. 6

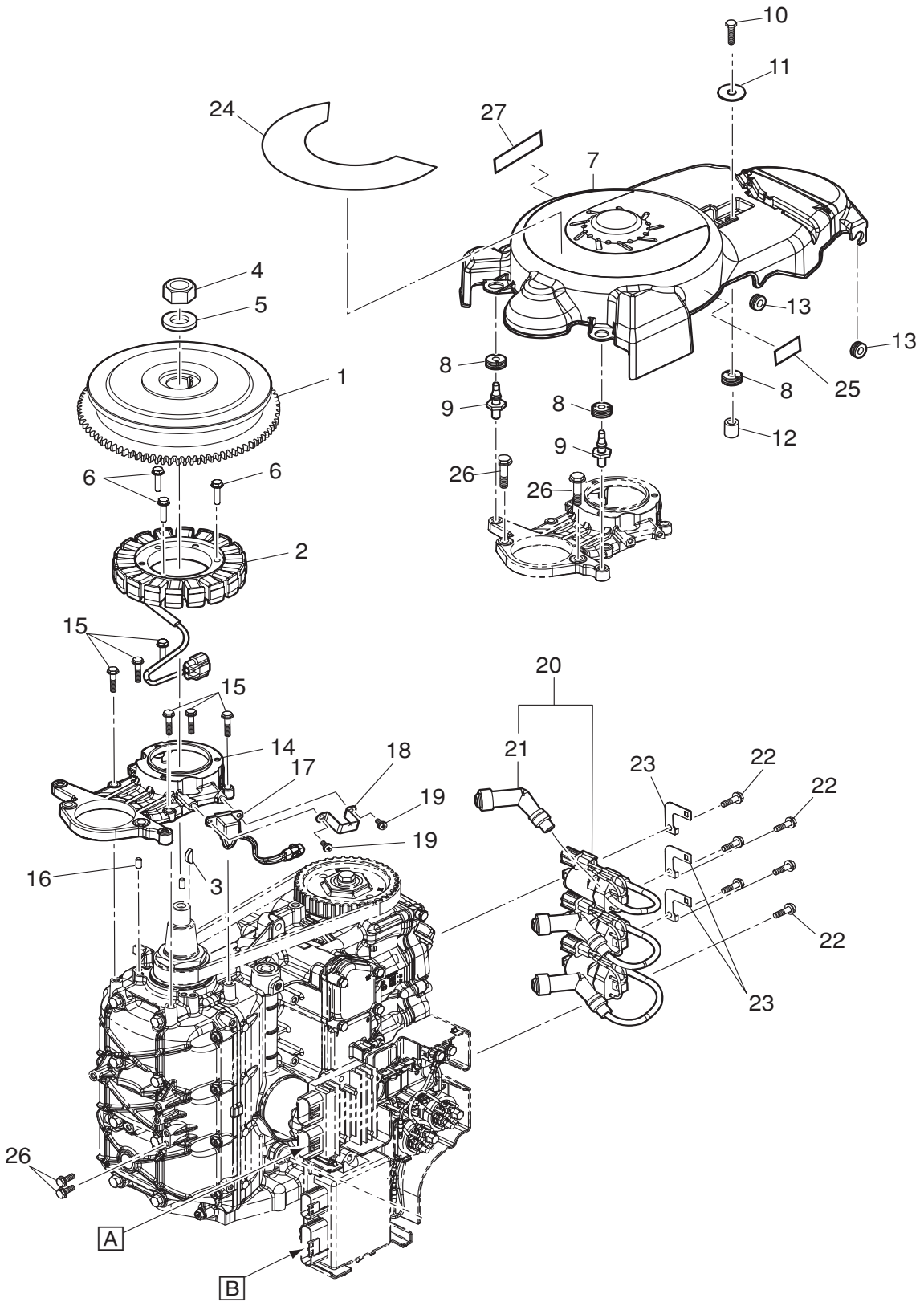
FUEL SYSTEM
フュエルシステム



Ref.No. 見出番号	Part No. 部品番号	Description 部 品 名	Q' ty/個数		Remarks 備 考
			MFS40A	MFS50A	
6-28	3B7-02236-0	* O-RING * オリング B	1	1	
6-29	930103-0800	NUT ナット	1	1	
6-30	940103-0800	WASHER ワッシャ	2	2	
6-31	3KY-02239-0	PLATE プレート	1	1	
6-32	910103-5612	BOLT ボルト	1	1	

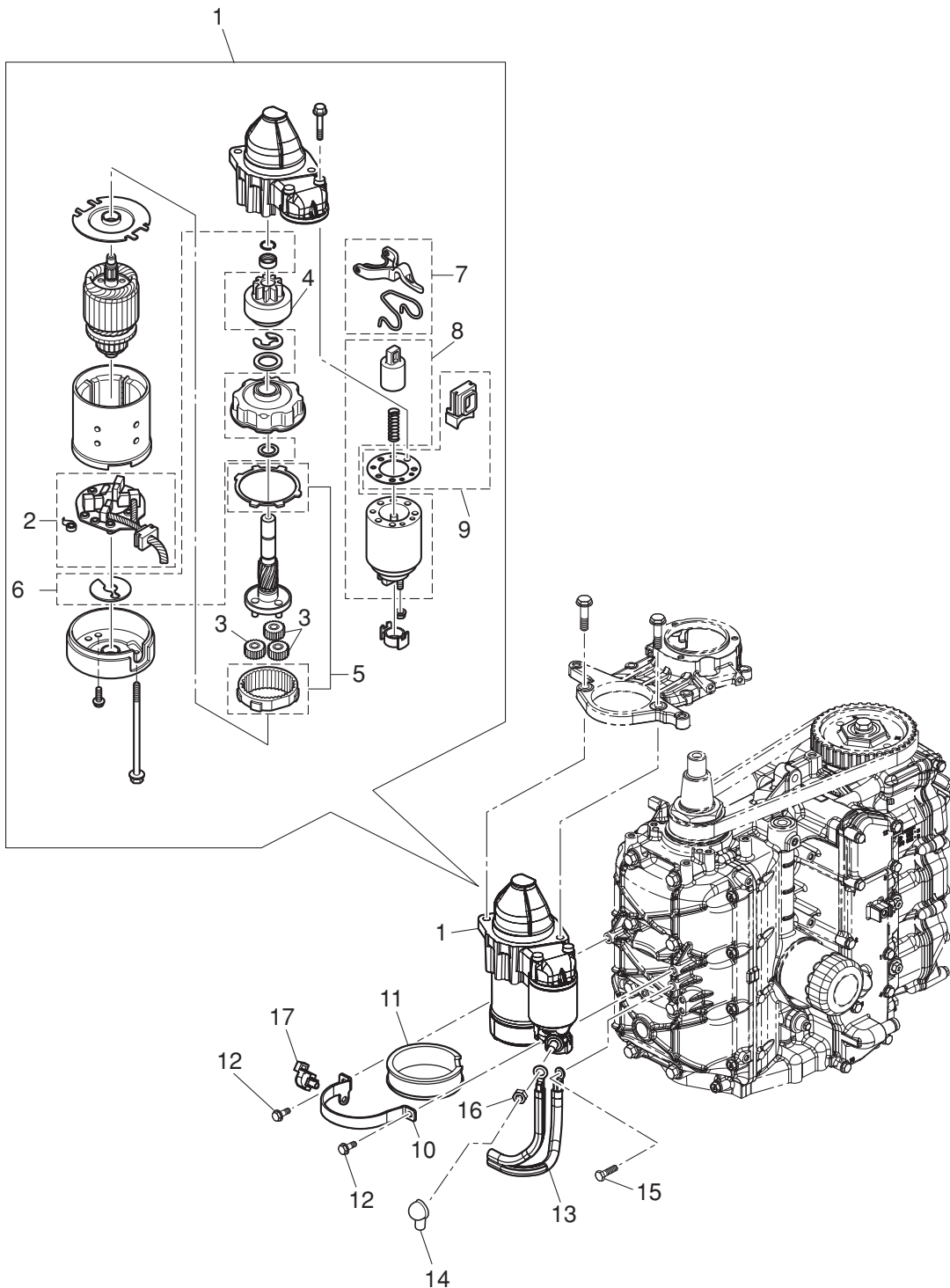
Fig. 7

MAGNETO
マグネト



Ref.No. 見出番号	Part No. 部品番号	Description 部 品 名	Q'ty/個数		Remarks 備 考	
			MFS40A	MFS50A		
7-1	3KY-06191-0	FLYWHEEL W/GEAR フライホイール W/ギヤ	1	1		
7-2	3KY-06123-0	ALTERNATOR ASSY オルタネーターアッシー	1	1		
7-3	334-00131-0	KEY 19-7-5 キー	1	1	Magunet	
7-4	3C7-00132-0	NUT 20-P1.25 ナット 20-P1.25	1	1		
7-5	3C7-00133-0	WASHER 20.5-37-5 ワッシャー 20.5-37-5	1	1		
7-6	910103-5625	BOLT ボルト	3	3		
7-7	3KY-06301-0	RING GEAR COVER リングギヤカバー	1	1		
7-8	3T1-67005-0	GROMMET 16-2.5 グロメット 16-2.5	3	3		
7-9	1E0-36056-0	HOOK フックカバー	2	2		
7-10	910103-0620	BOLT ボルト	1	1		
7-11	3R0-66308-0	WASHER 6-16-1.5 ワッシャー 6-16-1.5	1	1		
7-12	3A0-76079-0	COLLAR 6.2-9-7.4 カラー 6.2-9-7.4	1	1		
7-13	172-36008-0	GROMMET 13-2 グロメット 13-2	2	2		
7-14	3KY-06008-0	COIL BRACKET コイルブラケット	1	1		
7-15	910103-5625	BOLT ボルト	6	6		
7-16	345-01111-0	DOWEL PIN 6-12 ダウエルピン 6-12	2	2	Cylinder Blok-Coil Braket	
7-17	3KY-06071-0	PULSAR COIL パルサーコイル	1	1		
7-18	3KY-06070-0	PULSAR COIL GUARD パルサーコイルガード	1	1		
7-19	921503-5512	SCREW スクリュー	2	2		
7-20	3KY-06469-0	IGNITION COIL W/R-CAP イグニッションコイル W/R-キャップ	3	3		
7-21	3AC-06999-0	* PLUG CAP W/RESISTANCE * プラグキャップ W/レジスタンス	1	1		
7-22	910103-5620	BOLT ボルト	6	6		
7-23	3KY-76174-0	STAY ステー	3	3		
7-24	1	3KZ-72181-1	CAUTION DECAL (B) コーションデカール (B)	1	1	for EU Model
7-24	2	3KY-72181-1	CAUTION DECAL (B) コーションデカール (B)	1	1	
7-25	3KY-72194-0	FUSE DECAL ヒューズデカール	1	1		
7-26	910103-5830	BOLT ボルト	2	2		
7-27	3C7-72030-0	INTERFERENCE DECAL インタフェランスデカール	1	1		

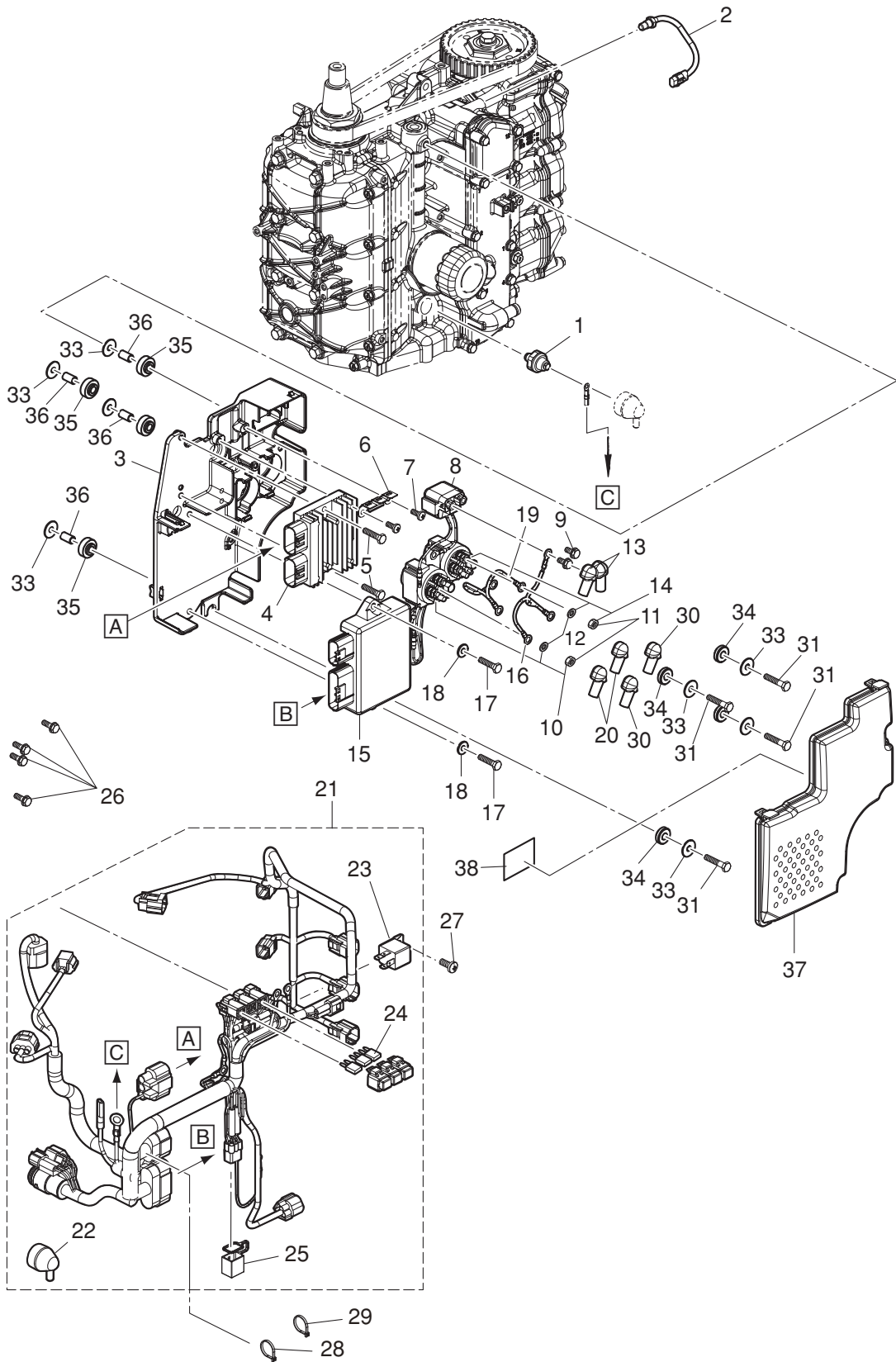
Fig. 8 ELECTRIC PARTS (STARTER MOTOR)
エレクトリックパーツ(スタータモータ)



Ref.No. 見出番号	Part No. 部品番号	Description 部 品 名	Q'ty/個数		Remarks 備 考
			MFS40A	MFS50A	
8-1	3KY-76010-0	STARTER MOTOR ASSY スターモータアッソ	1	1	
8-2	3FW-76014-0	* BRUSH HOLDER * ブラシホルダ	1	1	
8-3	3FW-76314-0	* INTERNAL GEAR * インターナルギヤ	3	3	
8-4	3FW-76015-0	* PINION ASSY * ピニオンアッソ	1	1	
8-5	3FW-76317-0	* PLANET GEAR * プラネットギヤ	1	1	
8-6	3FW-76318-0	* WASHER SET * ワッシャセツ	1	1	
8-7	3FW-76320-0	* SHIFT LEVER SET * シフトレバーセツ	1	1	
8-8	3FW-76321-0	* MAGNETIC SWITCH * マグネットスイッチ	1	1	
8-9	3FW-76322-0	* DUST COVER SET * ダストカバーセツ	1	1	
8-10	3KY-76009-0	STARTER MOTOR BAND スターモータバンド	1	1	
8-11	3FW-76007-0	DAMPER ダンパ スターモータ	1	1	
8-12	910103-5616	BOLT ボルト	2	2	
8-13	3FW-76120-0	BATTERY CABLE バッテリーケーブル	1	1	
8-14	3FW-76145-0	TERMINAL CAP 15.5-18.28 ターミナルキャップ	1	1	Red
8-15	910103-5612	BOLT ボルト	1	1	Battery Cable-Ground
8-16	930103-0800	NUT ナツ	1	1	Starter Motor
8-17	3BJ-84398-0	BAND 135 バンド リードワイヤ 135	1	1	

Fig. 9

ELECTRIC PARTS
エレクトリックパーツ



Ref.No. 見出番号	Part No. 部品番号	Description 部 品 名	Q'ty/個数		Remarks 備 考
			MFS40A	MFS50A	
9-1	3H6-07611-0	OIL PRESSURE SWITCH オイルプレッシャスイッチ	1	1	
9-2	3KY-72510-0	ENGINE TEMP SENSOR エンジンテンプレセンサ	1	1	
9-3	3KY-06901-0	BRACKET ブラケット	1	1	Electric Braket
9-4	3KY-76065-0	RECTIFIER COMPLETE レクチファイヤコンプリート	1	1	
9-5	910103-5625	BOLT ボルト	2	2	
9-6	3KY-76064-0	FUSE HOLDER BRACKET ヒューズホルダブラケット	1	1	
9-7	921503-0512	SCREW スクリュー	2	2	
9-8	3H8-76040-0	STARTER SOLENOID スタータソレノイド	1	1	
9-9	910103-5608	BOLT ボルト	2	2	
9-10	3C8-72580-0	PTT SOLENOID SWITCH (A) PTTソレノイドスイッチ (A)	1	1	UP Side(Sb) for PTT Model
9-11	930103-0600	* NUT * ナット	3	3	
9-12	941303-0600	* SPRING WASHER * スプリングワッシャ	3	3	
9-13	3Y1-76145-0	TERMINAL CAP 8-13-28 ターミナルキャップ	2	2	Red for Gas Assist Model
9-14	3C8-72581-0	PTT SOLENOID SWITCH (B) PTTソレノイドスイッチ (B)	1	1	Down Side(P) for PTT Model
9-15	1	3NR-06401-1 ECU ASSY ECUアッシー		1	for EU Model
9-15	2	3NS-06401-1 ECU ASSY ECUアッシー	1		for EU Model
9-15	3	3KY-06401-1 ECU ASSY ECUアッシー		1	STD
9-15	4	3KZ-06401-1 ECU ASSY ECUアッシー	1		STD
9-16	3KY-72582-0	SOLENOID SWITCH CORD (A) ソレノイドスイッチコード (A)	1	1	Red for PTT Model
9-17	910103-0620	BOLT ボルト	2	2	
9-18	3R0-66308-0	WASHER 6-16-1.5 ワッシャ 6-16-1.5	2	2	
9-19	3KY-72583-0	SOLENOID SWITCH CORD (B) ソレノイドスイッチコード (B) L=150	1	1	Black for PTT Model
9-20	3Y1-76145-0	TERMINAL CAP 8-13-28 ターミナルキャップ	6	6	Red for PTT Model
9-21	3KY-76110-2	CORD ASSY コードアッシー	1	1	
9-22	3KY-07612-0	* GROMMET * グロメット オイルプレッシャスイッチ	1	1	
9-23	3T1-06330-0	* RELAY * リレー	1	1	
9-24	1	3T5-76249-0 * FUSE 30A * ヒューズ 30A	1	1	
9-24	2	3T5-76247-0 * FUSE 20A * ヒューズ 20A	2	2	
9-25	3KY-76037-0	* CABLE TERMINAL PLUG * ケーブルターミナル プラグ	1	1	

Fig. 9

ELECTRIC PARTS
エレクトリックパーツ

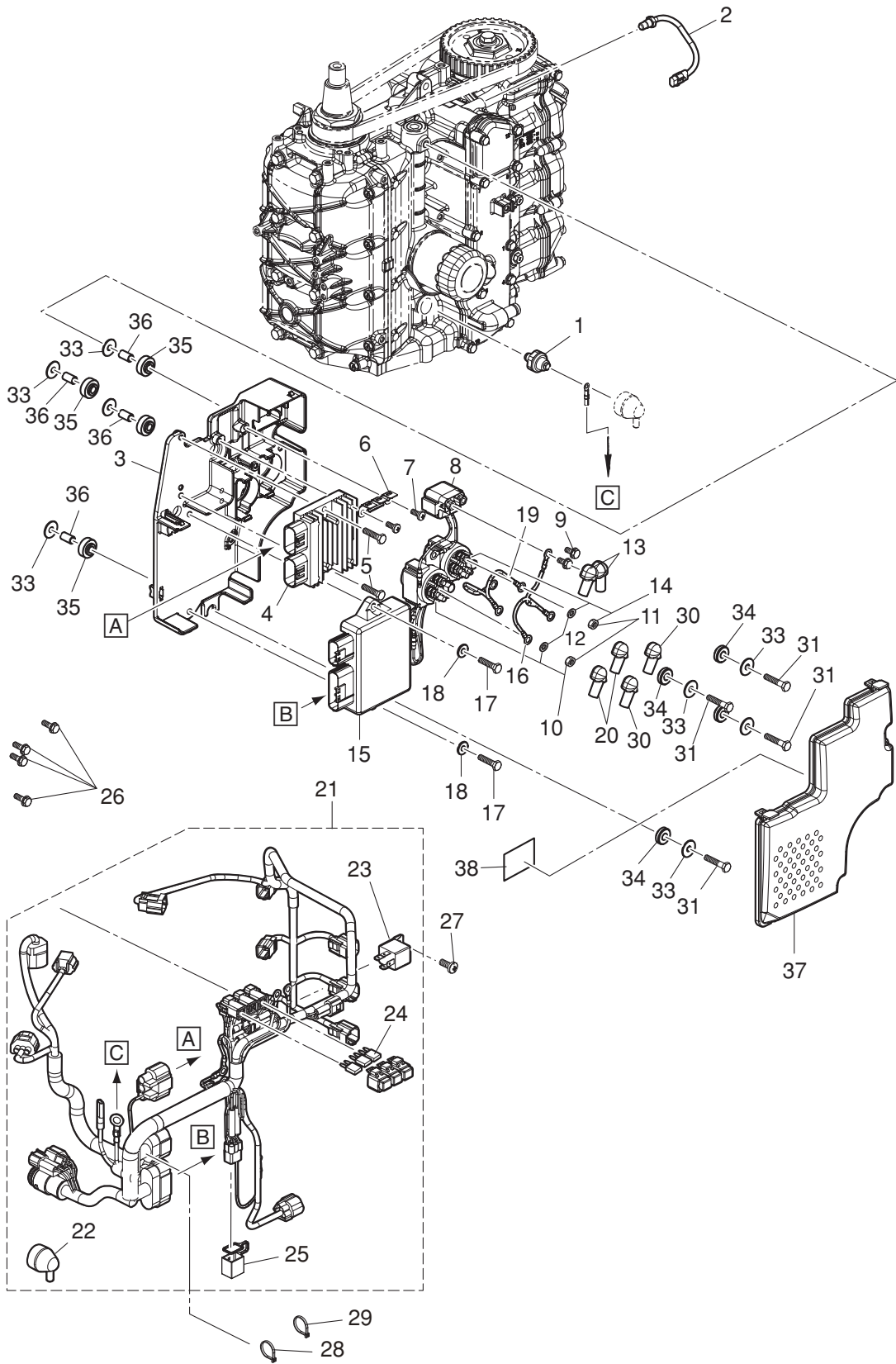
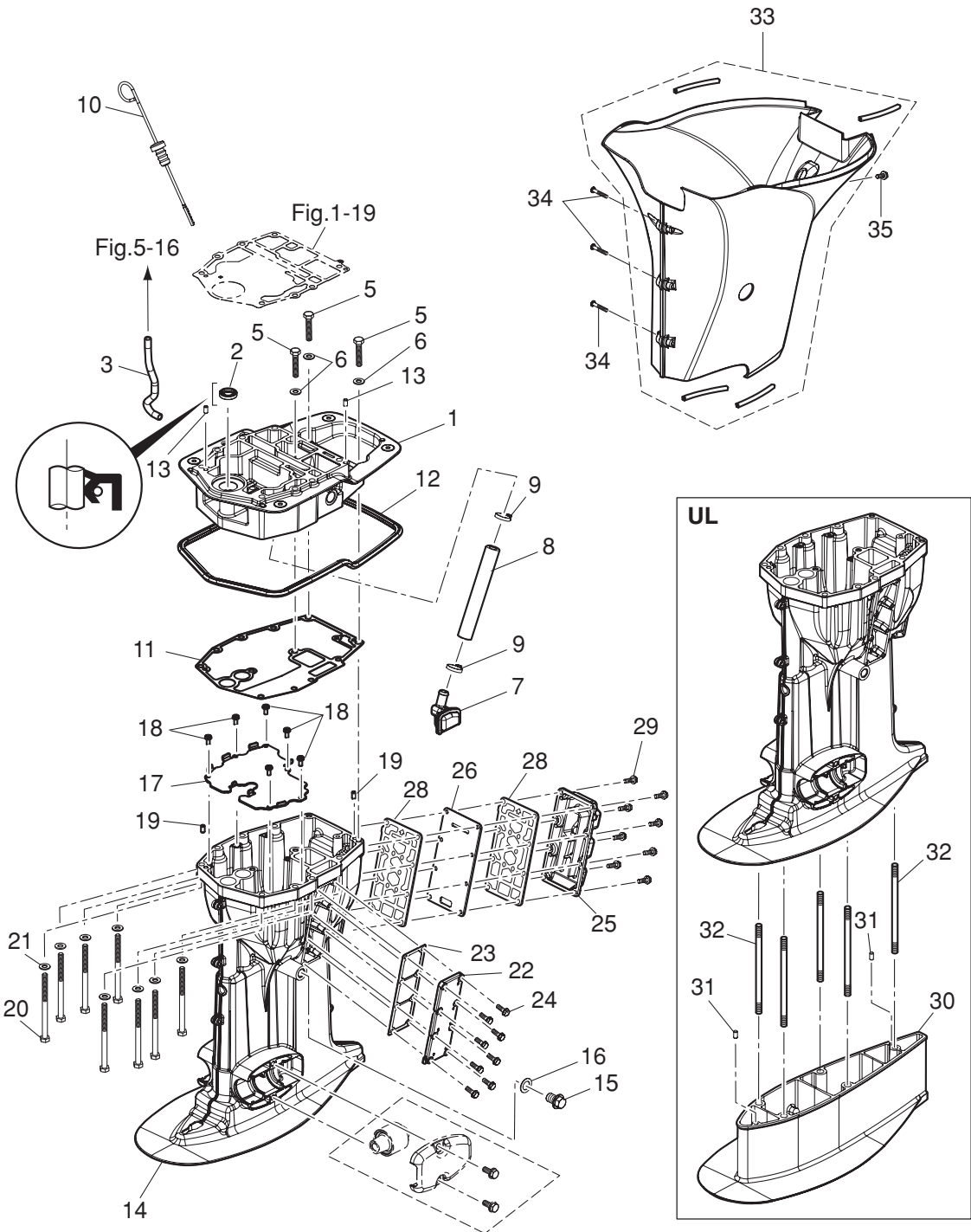


Fig. 10

DRIVE SHAFT HOUSING
ドライブシャフトハウジング



Ref.No. 見出番号	Part No. 部品番号	Description 部 品 名	Q'ty/個数		Remarks 備 考
			MFS40A	MFS50A	
10-1	3KYQ01300-0	ENGINE BASEMENT ASSY エンジンベースアッソ	1	1	
10-2	346-01215-0	OIL SEAL 16-28-6 オイルシール 16-28-6	1	1	
10-3	3KY-65210-0	COOLING HOSE クーリングホース	1	1	Engine Basement-Fuel Cooler
10-5	3LD-01012-0	CYLINDER HEAD BOLT シリンダヘッドボルト	3	3	
10-6	940103-0800	WASHER ワッシャ	3	3	
10-7	3KY-07710-0	OIL STRAINER ASSY オイルストレーナアッソ	1	1	
10-8	3KY-07715-0	PIPE L=150 パイプ ストレーナ L=150	1	1	Engine Basement-Oil Strainer
10-9	369-84398-0	BAND 158 バンド リードワイヤ 158	2	2	
10-10	3KY-07721-0	OIL LEVEL GAUGE オイルレベルゲージ	1	1	
10-11	3KY-61012-0	DRIVE SHAFT HOUSING GASKET t=0.5 ドライブシャフトハウジングガスケット	1	1	
10-12	3KY-67116-0	ENGINE BASEMENT SEAL エンジンベースシール	1	1	
10-13	345-01111-0	DOWEL PIN 6-12 ダウエルピン 6-12	2	2	Engine Basement-Cylinder
10-14	1 3KYQ61020-0	DRIVE SHAFT HOUSING ASSY (S) ドライブシャフトハウジングアッソ (S)	1	1	for Transom "S"
10-14	2 3KYQ61030-0	DRIVE SHAFT HOUSING ASSY (L) ドライブシャフトハウジングアッソ (L)	1	1	for Transom "L"&"UL"
10-15	3R3-07705-1	DRAIN BOLT 14-14 ドレンボルト	1	1	
10-16	3R3-07406-0	WASHER 14.5-24-1 ワッシャ 14.5-24-1	1	1	
10-17	3KY-07740-0	GUIDE PLATE ガイドプレート	1	1	
10-18	921503-5512	SCREW スクリュー	6	6	
10-19	345-01111-0	DOWEL PIN 6-12 ダウエルピン 6-12	2	2	Engine Basement-Drive Shaft
10-20	3B7-61018-2	BOLT 8-115 ボルト 8-115	8	8	
10-21	9401E3-0800	WASHER ワッシャ	8	8	
10-22	3KYQ61028-0	COVER カバー	1	1	
10-23	3KY-61029-0	GASKET ガスケット トレンカバー	1	1	
10-24	9101E3-5618	BOLT ボルト	8	8	
10-25	3KYQ61208-0	IDLE EXHAUST PORT COVER アイドルエキゾーストポートカバー	1	1	
10-26	3KY-62114-0	PLATE プレート	1	1	
10-28	3KY-61220-0	IDLE EXHAUST PORT GASKET アイドルエキゾーストポートガスケット (アウター)	2	2	
10-29	9101E3-5620	BOLT ボルト	8	8	
10-30	3KYQ61110-0	EXTENSION HOUSING (UL) エクステンションハウジング (UL)	1	1	for Transom "UL"

Fig. 10

DRIVE SHAFT HOUSING
ドライブシャフトハウジング

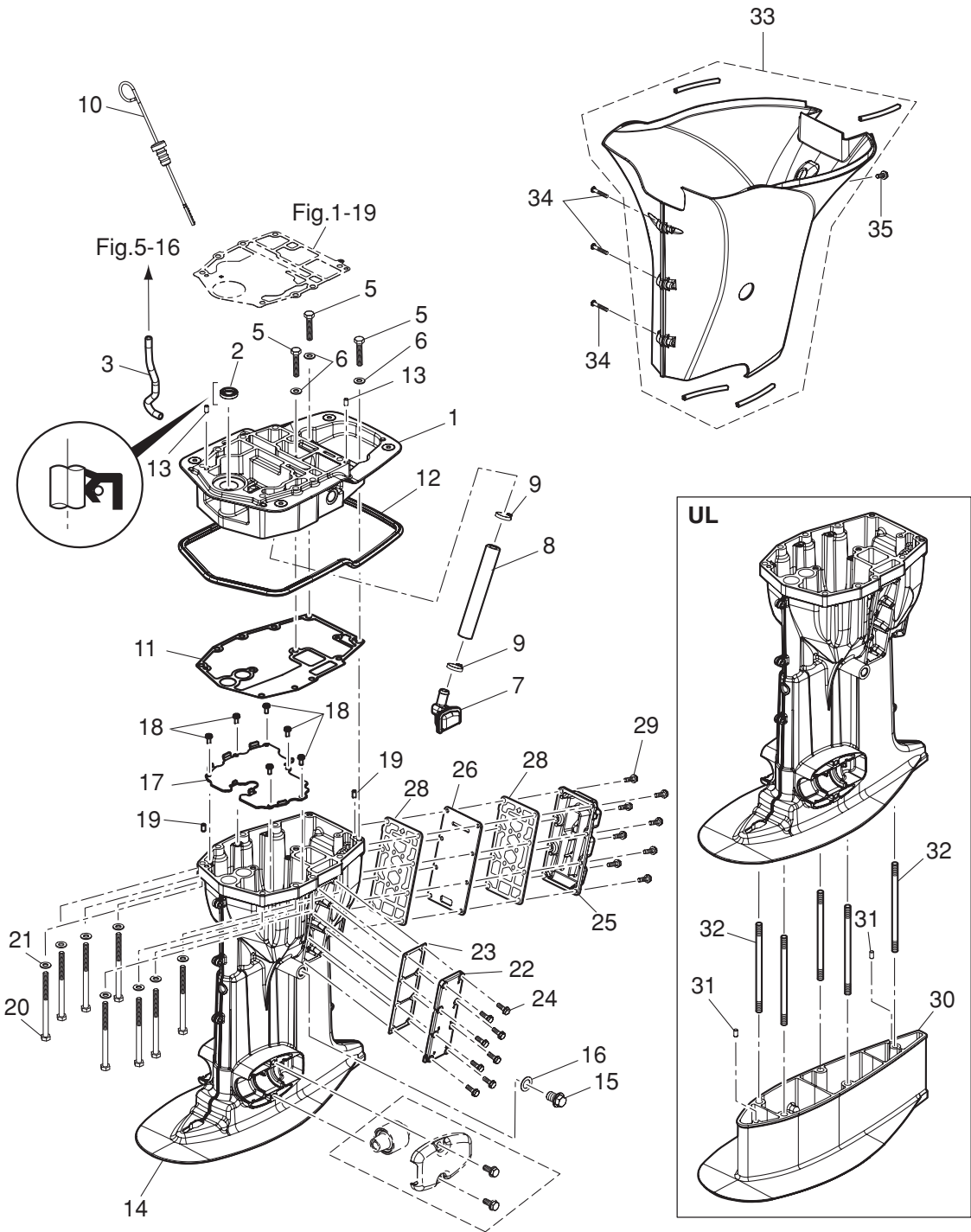
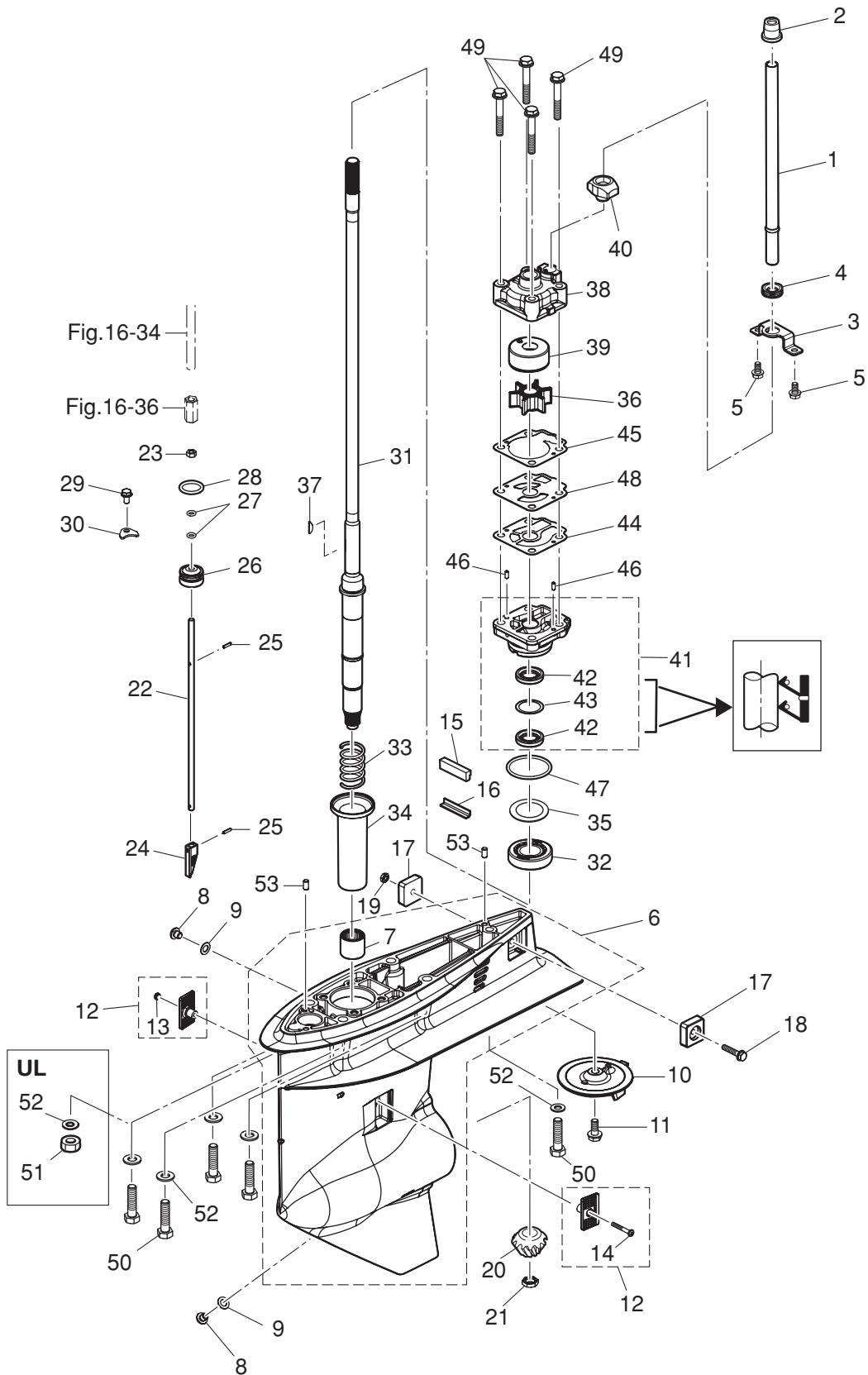


Fig. 11

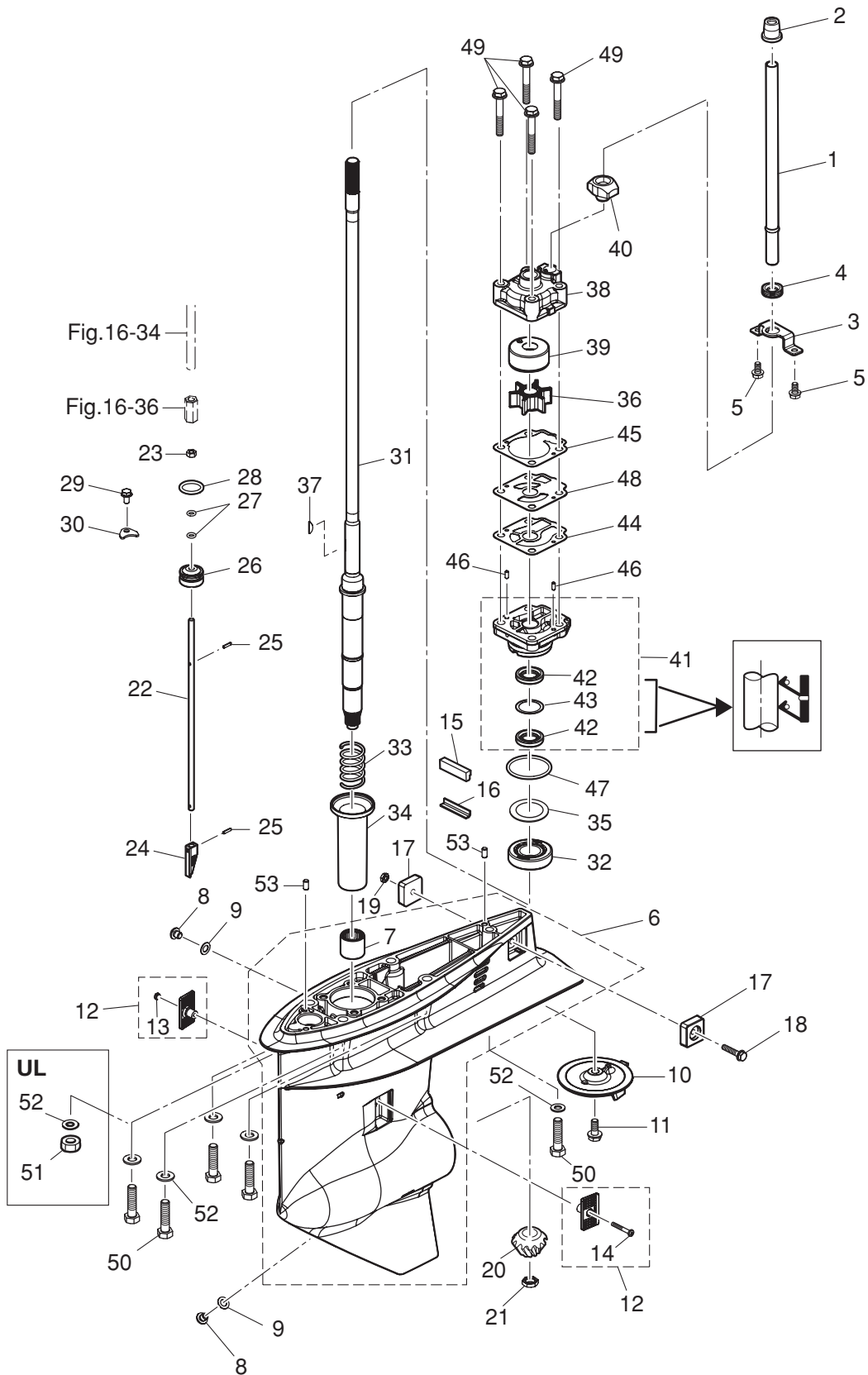
GEAR CASE (DRIVE SHAFT)
ギヤケース(ドライブシャフト)



Ref.No. 見出番号	Part No. 部品番号	Description 部 品 名	Q'ty/個数		Remarks 備 考
			MFS40A	MFS50A	
11-1	1	3KY-65110-0 WATER PIPE (L) ウォーターパイプ (L)	1	1	for Transom "L"
11-1	2	3KY-65100-0 WATER PIPE (S) ウォーターパイプ (S)	1	1	for Transom "S"
11-1	3	3KY-65120-0 WATER PIPE (UL) ウォーターパイプ (UL)	1	1	for Transom "UL"
11-2		3KY-65206-0 WATER PIPE SEAL (UPPER) ウォーターパイプシール (アッパ)	1	1	
11-3		3KY-65203-0 LOCK PLATE ロックプレート	1	1	
11-4		3KY-65204-0 WATER PIPE AUXILIARY MOUNT ウォーターパイプオウキシリアリマウント	1	1	
11-5		9101E3-5612 BOLT ボルト	2	2	
11-6		3KYQ60000-0 GEAR CASE ASSY ギヤケースアッセン	1	1	
11-7		3KY-60211-0 * ROLLER BEARING * ローラベアリング	1	1	
11-8		332-60005-2 PLUG 8-8 プラグ 8-8	2	2	
11-9		332-60006-0 GASKET 8.1-15-1 ガスケット 8.1-15-1	2	2	
11-10		3KYQ60217-0 TRIM TAB トリムタブ	1	1	
11-11		910103-5820 BOLT ボルト	1	1	
11-12		3KY-60205-0 WATER STRAINER SET ウォーターストレーナセット	1	1	
11-13		930403-0400 * NYLON NUT 4-P0.7 * ナイロンナット 4-P0.7	1	1	
11-14		9215E3-0430 * SCREW * スクリュー	1	1	
11-15		3KY-60041-0 WATER SEAL RUBBER ウォーターシールラバー	1	1	
11-16		3KY-60042-0 WATER SEAL PLATE ウォーターシールプレート	1	1	
11-17		3KY-60218-0 ANODE アノード	2	2	
11-18		910103-5625 BOLT ボルト	1	1	
11-19		930403-0600 NYLON NUT 6-P1.0 ナイロンナット 6-P1.0	1	1	
11-20		3KY-64020-0 BEVEL GEAR B ベベルギヤ B	1	1	
11-21		3C8-64027-0 NUT ナット	1	1	
11-22	1	3KY-66014-0 CAM ROD (UL) カムロッド (UL)	1	1	for Transom "UL"
11-22	2	3KY-66013-0 CAM ROD (L) カムロッド (L)	1	1	for Transom "S"&"L"
11-23		930103-0600 NUT ナット	1	1	
11-24		3AC-66011-1 CLUTCH CAM クラッチカム	1	1	
11-25		951407-0312 SPRING PIN 3-12 スプリングピン 3-12	2	2	
11-26		3R0-66031-0 CAM ROD BUSHING カムロッドブッシング	1	1	

Fig. 11

GEAR CASE (DRIVE SHAFT)
ギヤケース(ドライブシャフト)



Ref.No. 見出番号	Part No. 部品番号	Description 部 品 名	Q'ty/個数		Remarks 備 考
			MFS40A	MFS50A	
11-27	332-66021-0	O-RING 2.4-5.8 Oリング 2.4-5.8	2	2	
11-28	3C8-66032-0	O-RING 3.5-21.7 Oリング 3.5-21.7	1	1	
11-29	9101E3-5612	BOLT ボルト	1	1	
11-30	353-66024-0	STOPPER ストップドライブシャフトハウジング	1	1	
11-31	1 3KY-64301-0	DRIVE SHAFT (S) ドライブシャフト (S)	1	1	for Transom "S"
11-31	2 3KY-64303-0	DRIVE SHAFT (UL) ドライブシャフト (UL)	1	1	for Transom "UL"
11-31	3 3KY-64302-0	DRIVE SHAFT (L) ドライブシャフト (L)	1	1	for Transom "L"
11-32	3KY-60215-0	TAPERED ROLLER BEARING ボールベアリング	1	1	
11-33	3KY-64327-0	DRIVE SHAFT SPRING ドライブシャフトスプリング	1	1	
11-34	3KY-64328-0	DRIVE SHAFT SPRING GUIDE ドライブシャフトスプリングガイド	1	1	
11-35	1 345-64081-0	SHIM 41-51.5-0.1 シム 41-51.5-0.1	A	A	t=0.1
11-35	2 345-64082-0	SHIM 41-51.5-0.15 シム 41-51.5-0.15	A	A	t=0.15
11-35	3 345-64083-0	SHIM 41-51.5-0.3 シム 41-51.5-0.3	A	A	t=0.3
11-35	4 345-64084-0	SHIM 41-51.5-0.5 シム 41-51.5-0.5	A	A	t=0.5
11-36	3C8-65021-2	WATER PUMP IMPELLER ウォーターポンプインペラ	1	1	
11-37	332-65022-0	KEY 20-4.6-2 キー ポンプインペラ	1	1	
11-38	3T5-65016-0	PUMP CASE (UPPER) ポンプケース (アッパー)	1	1	
11-39	3T5-65011-0	PUMP CASE LINER ポンプケースライナ	1	1	
11-40	3C8-65014-0	WATER PIPE SEAL (LOWER) ウォーターパイプシール (ロワ)	1	1	
11-41	3KY-65002-0	PUMP CASE ASSY (LOWER) ポンプケースアッセン (ロワ)	1	1	
11-42	3C8-60223-0	* OIL SEAL 17-33-6 * オイルシール 17-33-6	2	2	
11-43	3C8-64084-0	* SHIM 32.9-26-0.5 * シム 32.9-26-0.5	1	1	
11-44	3C8-65029-2	GUIDE PLATE GASKET ガイドプレートガスケット	1	1	
11-45	3T5-65018-2	PUMP CASE GASKET ポンプケースガスケット	1	1	
11-46	334-65012-0	DOWEL PIN 4-10 ダウエルピン 4-10	2	2	
11-47	345-65015-0	O-RING 3.2-47 Oリング 3.2-47	1	1	
11-48	3C8-65025-0	WATER PUMP GUIDE PLATE ウォーターポンプガイドプレート	1	1	
11-49	9101E3-5855	BOLT ボルト	4	4	
11-50	3KY-60001-0	BOLT ボルト	5	5	for Transom "S" & "L"

Fig. 11

GEAR CASE (DRIVE SHAFT)
ギヤケース(ドライブシャフト)

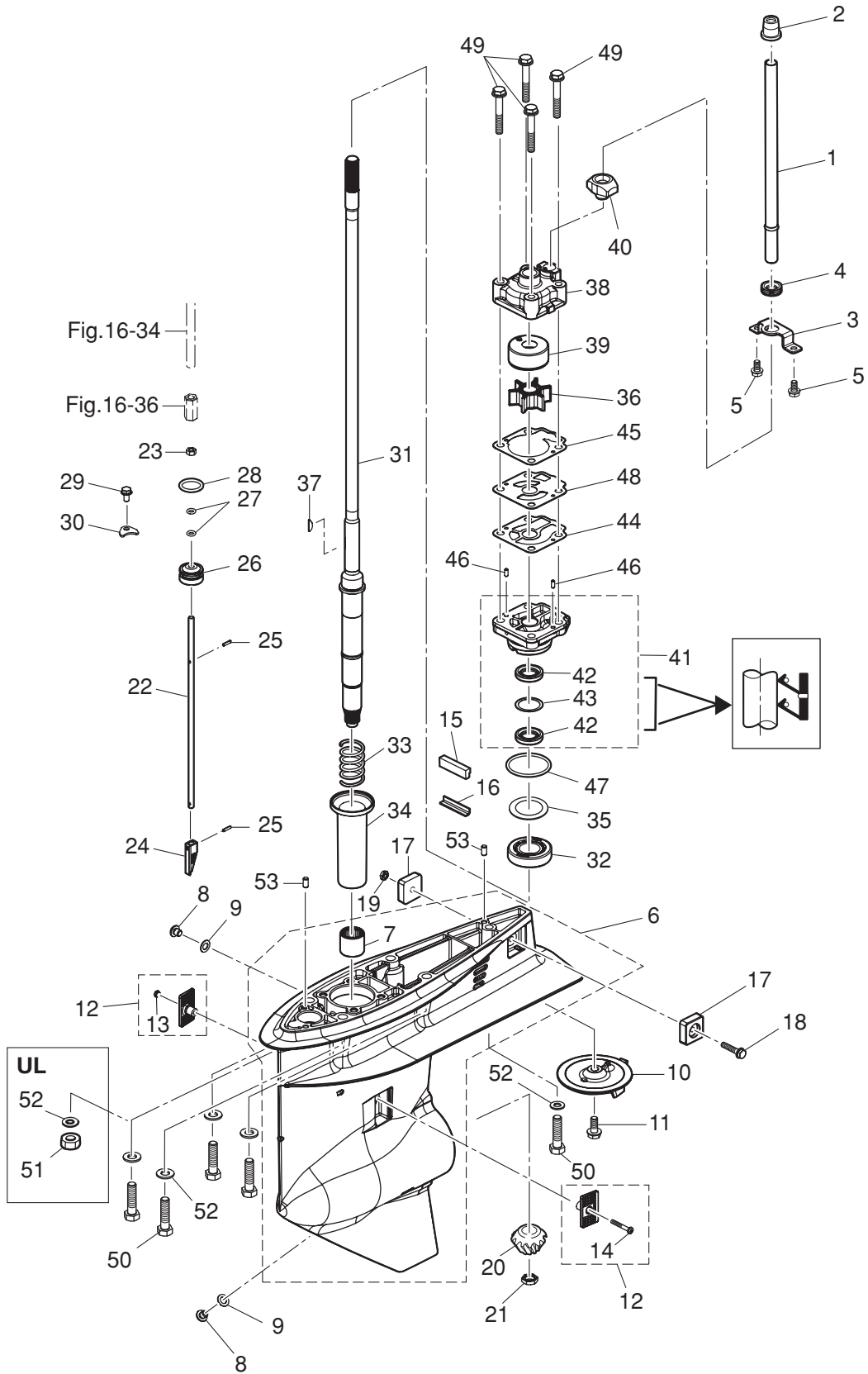
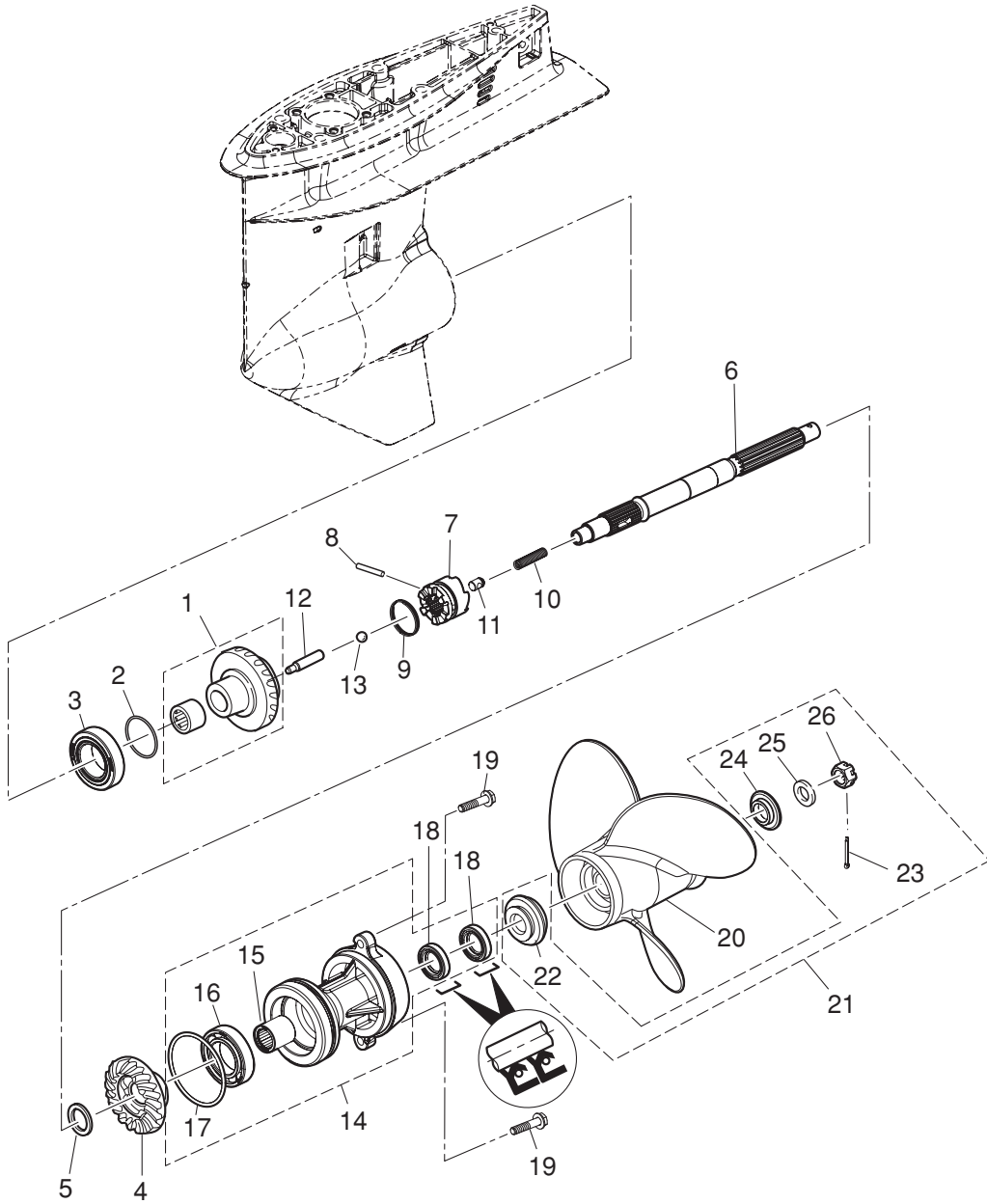


Fig. 12

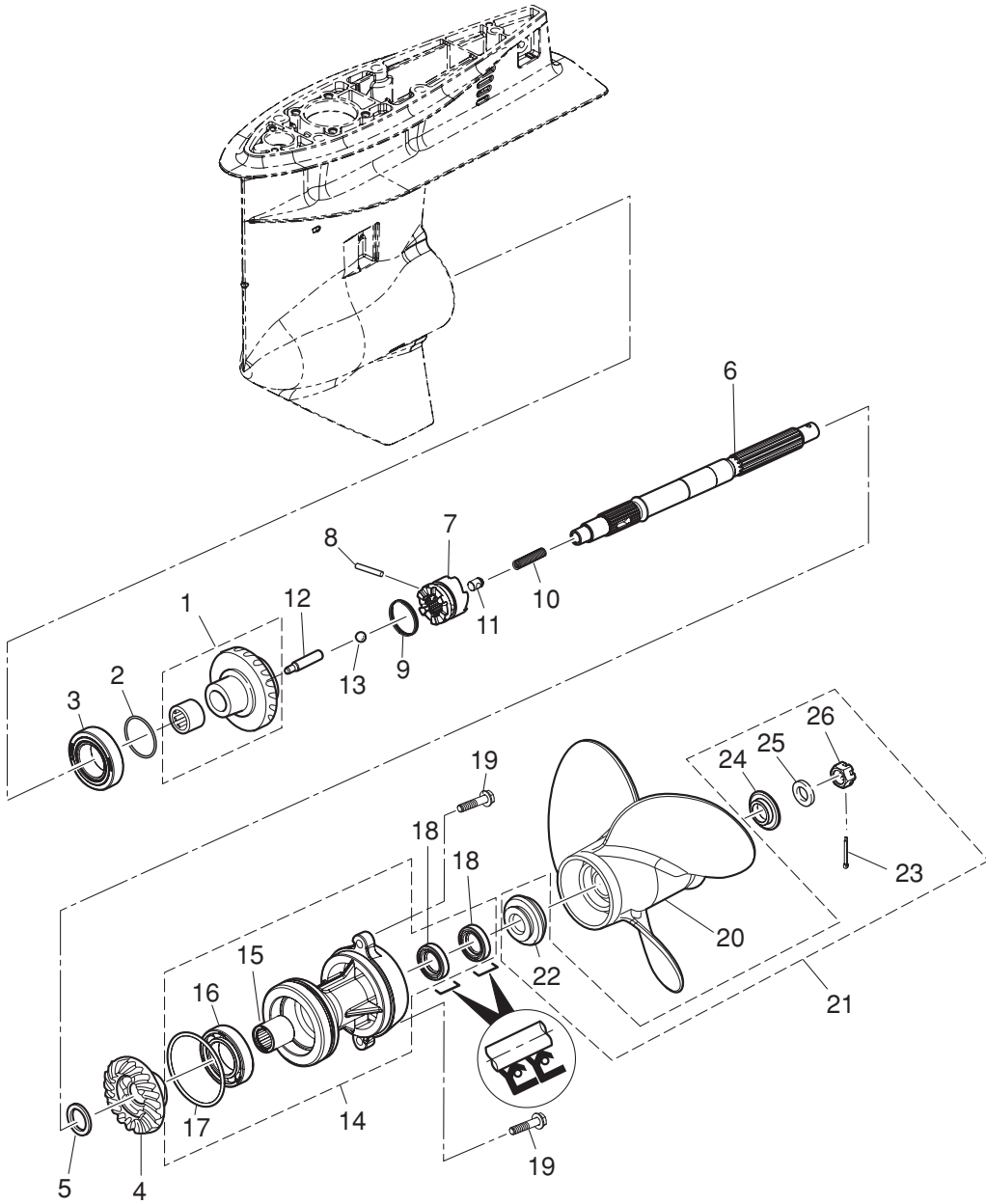
GEAR CASE (PROPELLER SHAFT)
ギヤケース(プロペラシャフト)



Ref.No. 見出番号	Part No. 部品番号	Description 部 品 名	Q'ty/個数		Remarks 備 考
			MFS40A	MFS50A	
12-1	3KY-64010-0	BEVEL GEAR ASSY (A) ベベルギヤアッソ (A)	1	1	
12-2	1 353-64038-0	SHIM 36-44-0.1 シム 36-44-0.1	A	A	t=0.1
12-2	2 353-64037-0	SHIM 36-44-0.15 シム 36-44-0.15	A	A	t=0.15
12-2	3 353-64036-0	SHIM 36-44-0.3 シム 36-44-0.3	A	A	t=0.3
12-3	345-60215-0	TAPERED ROLLER BEARING 32007 テーパードローラベアリング 32007	1	1	
12-4	3KY-64030-0	BEVEL GEAR C ベベルギヤ C	1	1	
12-5	3KY-64032-0	WASHER 22.1-26-3 ワッシャ 22.1-26-3	1	1	
12-6	3KY-64211-0	PROPELLER SHAFT プロペラシャフト	1	1	
12-7	3KY-64215-0	CLUTCH クラッチ	1	1	
12-8	3C8-64217-0	PIN ピン クラッチ	1	1	
12-9	3C8-64219-1	SNAP スナップ クラッチピン	1	1	
12-10	3C8-64221-0	SPRING スプリング クラッチ	1	1	
12-11	3C8-64222-0	SPRING RETAINER スプリングリテーナ クラッチ	1	1	
12-12	3KY-64223-0	PUSH ROD プッシュロッド クラッチ	1	1	
12-13	965002-0803	BALL 3/8 ボール スチール 3/8	1	1	
12-14	3KYQ87323-0	PROPELLER SHAFT HOUSING ASSY プロペラシャフトハウジングアッソ	1	1	
12-15	3KY-60102-0	* ROLLER BEARING * ローラベアリング	1	1	
12-16	9601-0-6007	* BALL BEARING 6007 * ボールベアリング 6007	1	1	
12-17	3KY-60103-0	* O-RING * Oリング	1	1	
12-18	3F3-60223-0	* OIL SEAL 22-37-8 * オイルシール 22-37-8	2	2	
12-19	9101E3-5830	BOLT ボルト	2	2	
12-20	1 348B64108-1	PROPELLER ASSY (7") プロペラアッソ (7")	1	1	OPT 4 x 290 x 180
12-20	2 3T5B64518-0	PROPELLER ASSY (9") プロペラアッソ (9")	1	1	OPT 3 x 311 x 229
12-20	3 3T5B64523-0	PROPELLER ASSY (11") プロペラアッソ (11")	1	1	OPT 3 x 290 x 279
12-20	4 3T5B64525-0	PROPELLER ASSY (12") プロペラアッソ (12")	1	1	OPT 3 x 283 x 305
12-20	5 3T5B64527-0	PROPELLER ASSY (13") プロペラアッソ (13")	1	1	40ps STD 3 x 277 x 330
12-20	6 3T5B64529-0	PROPELLER ASSY (14") プロペラアッソ (14")	1	1	50ps STD 3 x 279 x 356
12-20	7 3T5B64532-0	PROPELLER ASSY (15") プロペラアッソ (15")	1	1	OPT 3 x 278 x 381
12-20	8 3KYB64534-0	PROPELLER ASSY (16") プロペラ 16	1	1	OPT 3 x 406 x 279

Fig. 12

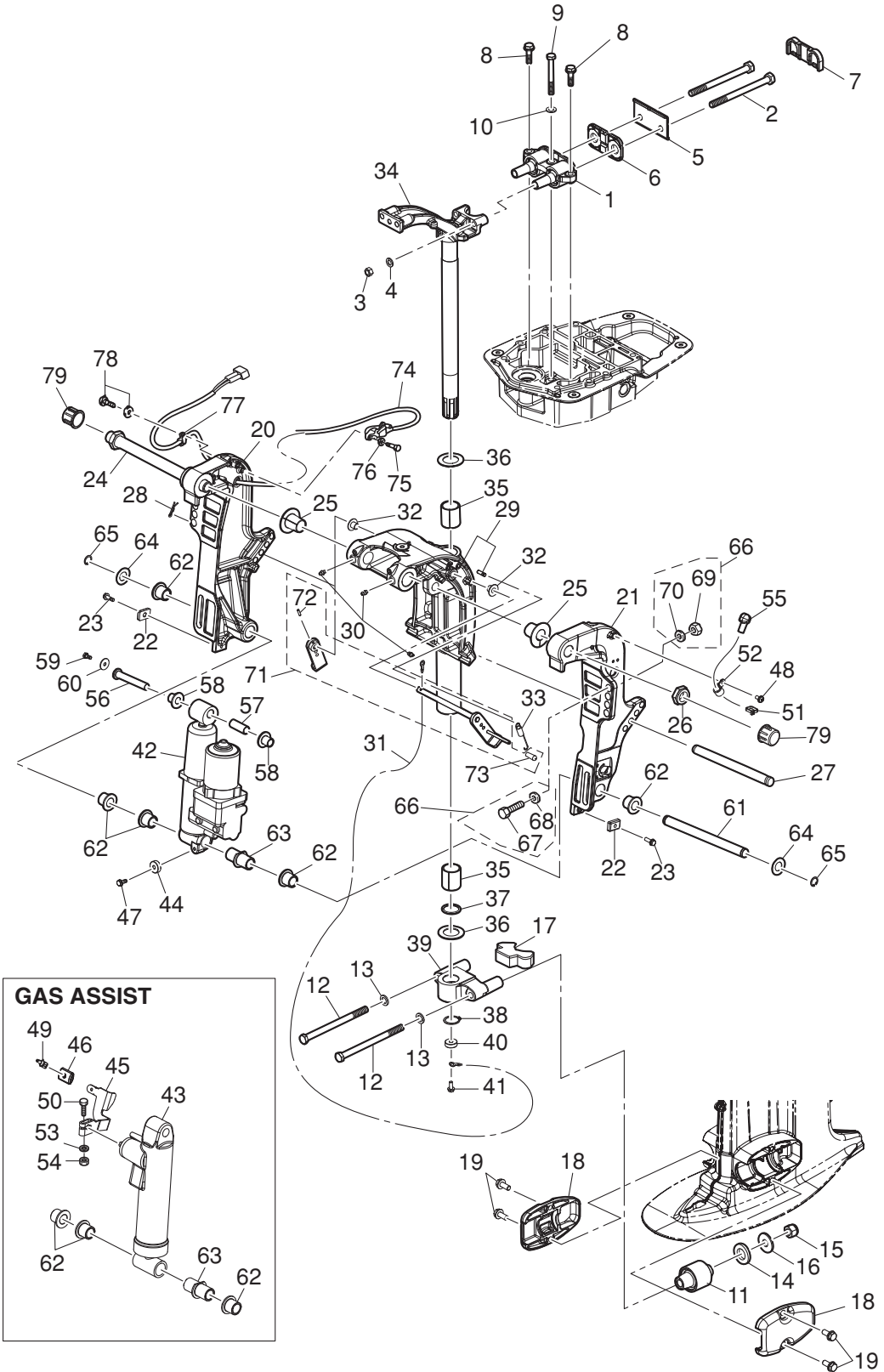
GEAR CASE (PROPELLER SHAFT)
ギヤケース(プロペラシャフト)



Ref.No. 見出番号	Part No. 部品番号	Description 部 品 名	Q'ty/個数		Remarks 備 考
			MFS40A	MFS50A	
12-20	9	3KYB64536-0 PROPELLER ASSY (17") プロペラ 17	1	1	OPT 3 x 432 x 280
12-21		3TW-87326-0 PROPELLER HARDWARE KIT プロペラハードウェアキット	1	1	
12-22		3C8-64231-0 * THRUST HOLDER * スラストホルダ 17	1	1	
12-23		951503-0325 * SPLIT PIN 3-25 * スプリットピン 3-25	1	1	
12-24		3TW-64232-0 * STOPPER * ストッパ	1	1	
12-25		3TW-64124-0 * WASHER 17-40-3 * ワシヤ 17-40-3	1	1	
12-26		353-64121-0 * PROPELLER NUT M16P1.5 * プロペラナット	1	1	

Fig. 13

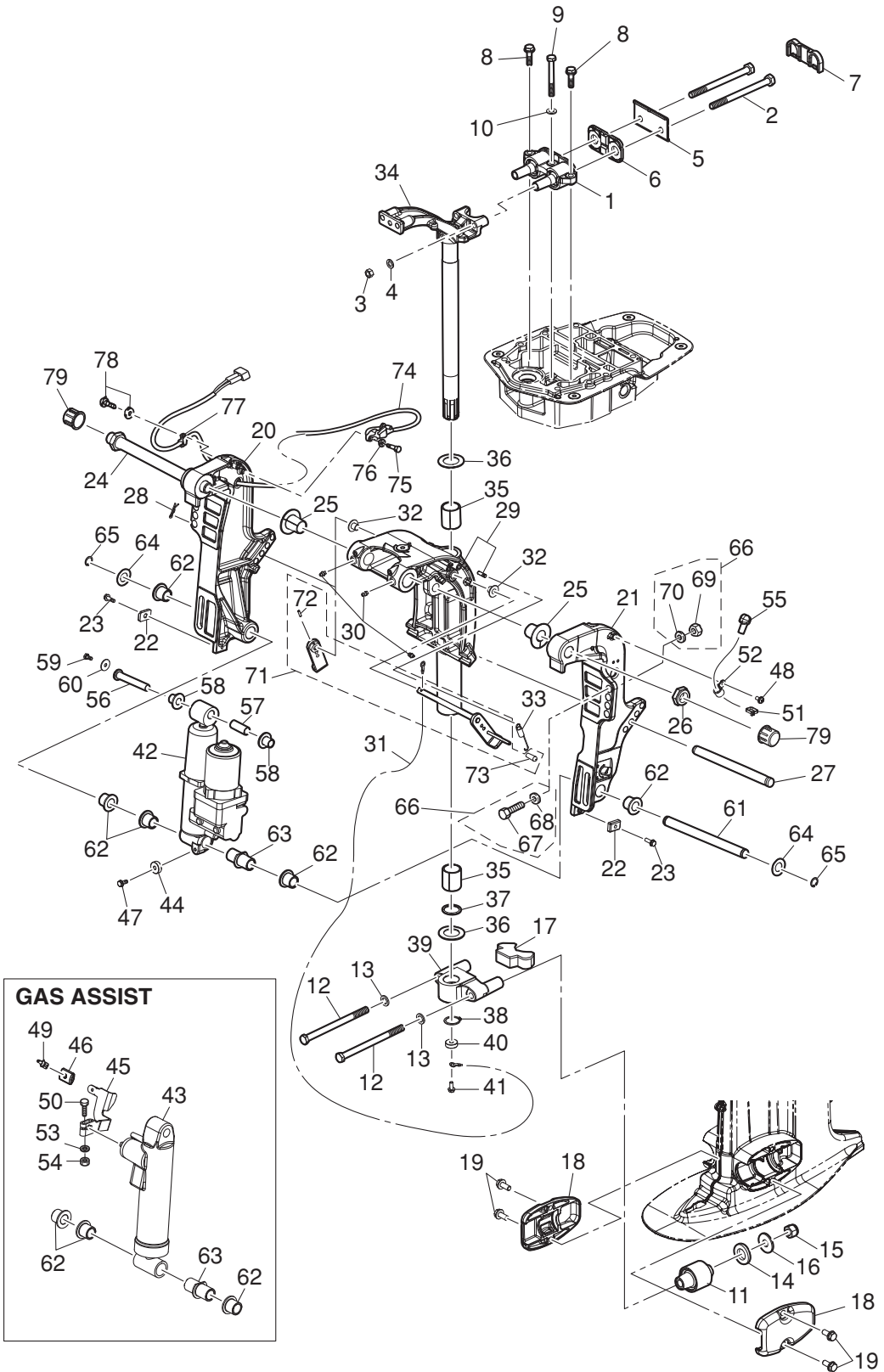
BRACKET
ブラケット



Ref.No. 見出番号	Part No. 部品番号	Description 部 品 名	Q'ty/個数		Remarks 備 考
			MFS40A	MFS50A	
13-1	3KY-61301-0	RUBBER MOUNT (UPPER) ラバ-マウント (アッパ)	1	1	
13-2	3KY-61307-0	BOLT M10P1.25-130 ボルト M10-P1.25-130	2	2	
13-3	3B7-61114-0	NUT 10-P1.25 ナット 10-P1.25	2	2	
13-4	940203-1000	WASHER ワッシャ	2	2	
13-5	3KY-61335-0	LOCK PLATE ロックプレート アッパ	1	1	
13-6	3KY-61333-0	DAMPER (UPPER) ダンパ (アッパ)	1	1	Front Side
13-7	3KY-61339-0	DAMPER (UPPER) ダンパ (アッパ)	1	1	Rear Side
13-8	9101E3-5830	BOLT ボルト	2	2	
13-9	3KY-61343-0	BOLT M8-70 ボルト	1	1	
13-10	9402E3-0800	WASHER ワッシャ	1	1	
13-11	3KY-61302-0	RUBBER MOUNT (LOWER) ラバ-マウント (ロウ)	2	2	Mount Bracket -Drive Shaft Housing
13-12	3KY-61321-0	BOLT M12.P1.25-177.5 ボルト マウントラバ- M12-P1.25-177.5	2	2	
13-13	353-61334-0	WASHER 13-34-3 ワッシャ 13-34-3	2	2	Bolt Side
13-14	3C7-61338-0	DAMPER 21-36-5 ダンパ 21-36-5	2	2	
13-15	3R0-61324-0	NYLON NUT 12-P1.25 ナイロンナット 12-P1.25	2	2	
13-16	9402E3-1200	WASHER ワッシャ	2	2	Nut Side
13-17	3KY-61336-0	DAMPER (LOWER) ダンパ (ロウ)	1	1	Mount Bracket
13-18	3KYQ61342-0	MOUNT HOLDING PLATE (LOWER) マウントホルディングプレート (ロウ)	2	2	
13-19	9101E3-5820	BOLT ボルト	4	4	
13-20	3KYQ77211-0	CLAMP BRACKET (PTT-R) クランプブラケット (PTT-R)	1	1	Starboard Side
13-21	3KYQ77212-0	CLAMP BRACKET (PTT-L) クランプブラケット (PTT-L)	1	1	Port Side
13-22	3H6-60218-0	ANODE アノード	2	2	Clamp Bracket
13-23	910103-5620	BOLT ボルト	2	2	
13-24	3AD-62191-0	SWIVEL BRACKET SHAFT ASSY スイベルブラケットシャフトアッソ	1	1	
13-25	3KY-77213-0	BUSHING ブッシング ブラケットホルト	2	2	
13-26	346-62124-1	NYLON NUT 7/8-14 ナイロンナット 7/8-14	1	1	
13-27	3R0-77118-0	PTT THRUST ROD PTTスラストロッド	1	1	
13-28	951603-1000	SNAP PIN スナップピン	1	1	
13-29	1 3KZQ77208-0	SWIVEL BRACKET ASSY スイベルブラケットアッソ	1	1	for Transom "S"

Fig. 13

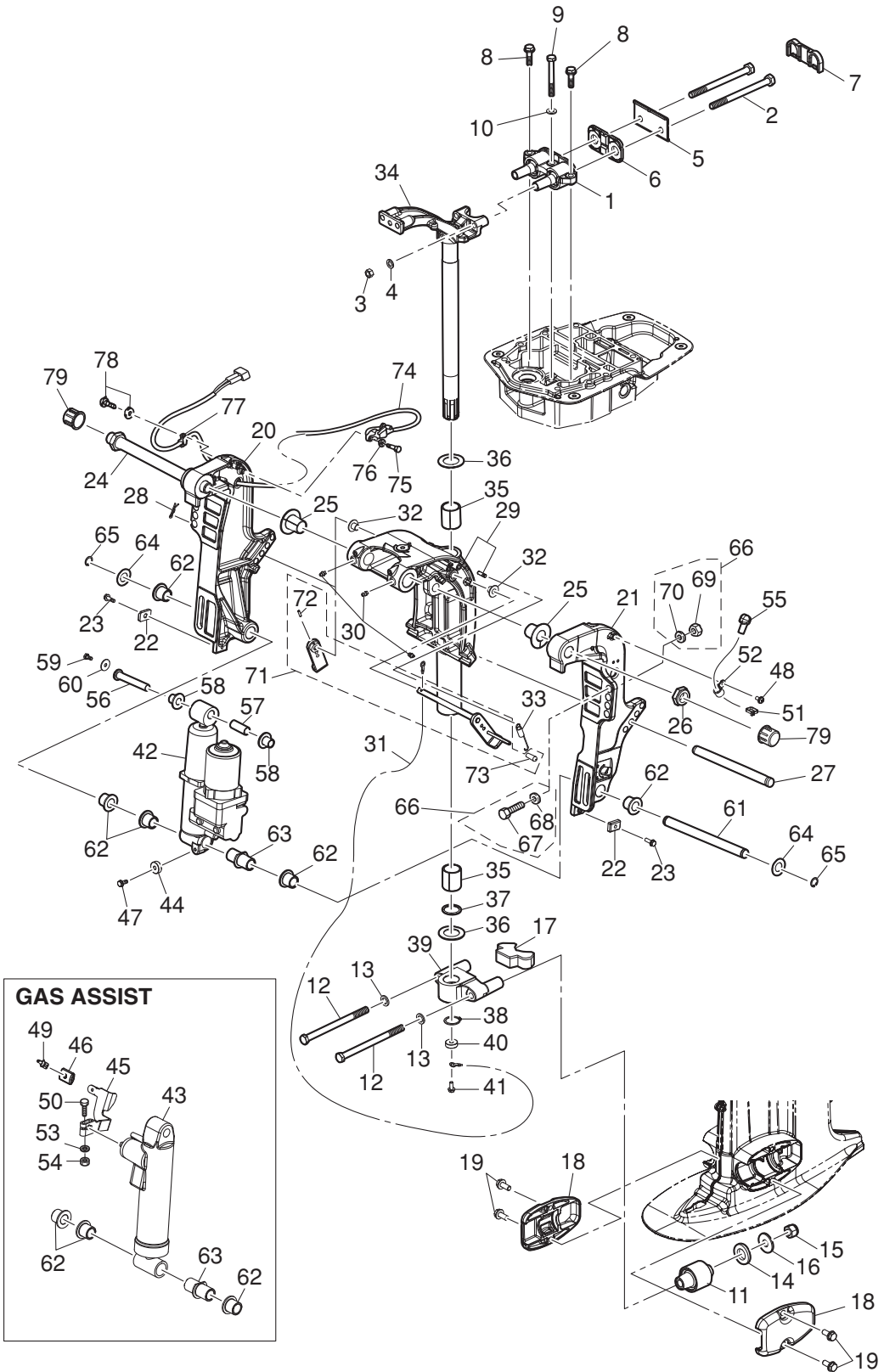
BRACKET
ブラケット



Ref.No. 見出番号	Part No. 部品番号	Description 部 品 名	Q'ty/個数		Remarks 備 考	
			MFS40A	MFS50A		
13-29	2	3KYQ77208-0	SWIVEL BRACKET ASSY スイベルブラケットアッソ	1	1	for Transom "L" & "UL"
13-30		344-67177-1	GREASE FITTING グリスフイティング	3	3	
13-31		3C8-62396-1	GROUND L=210 グラント (ア-スワイヤ) L=210	1	1	Swivel Bracket -Drive Shaft Housing
13-32		353-63207-0	COLLAR 10.2-12-12 カラー 10.2-12-12	2	2	
13-33		3R0-62473-0	TILT STOPPER SPRING チルトストップスプリング	1	1	
13-34	1	3KZQ62010-0	STEERING SHAFT ASSY ステアリングシャフトアッソ	1	1	for Transom "S"
13-34	2	3KYQ62010-0	STEERING SHAFT ASSY ステアリングシャフトアッソ	1	1	for Transom "L" & "UL"
13-35		353-62417-0	BUSHING 30-36-41 ブッシング ブラケットシャフト 30-36-41	2	2	
13-36		353-62423-1	THRUST PLATE (UPPER) 31-50-2 スラストプレート (アッパ) 31-50-2	2	2	Upper & Lower
13-37		353-62415-0	O-RING 3.5-29.7 オリング ブラケットシャフト 3.5-29.7	1	1	
13-38		945103-2800	C-RING d=28 オリング d=28	1	1	
13-39		3KYQ61411-0	MOUNT BRACKET マウントブラケット	1	1	
13-40		338-60218-2	ANODE アノード	1	1	Mount Bracket
13-41		910103-5616	BOLT ボルト	1	1	
13-42		3Z5-77150-1	PTT ASSY PTTアッソ	1	1	for PTT Model
13-43		3Z5-77601-0	GAS SHOCK ABSORBER ガスショックアブソーバ	1	1	for Gas Assist Model
13-44		338-60218-2	ANODE アノード	1	1	for PTT Model
13-45		3R0-66311-0	REVERSE LOCK LEVER リバースロックレバー	1	1	for Gas Assist Model
13-46		3AL-66333-0	REVERSE LOCK LEVER GRIP リバースロックレバーグリップ	1	1	for Gas Assist Model
13-47		910103-5616	BOLT ボルト	1	1	
13-48		921503-5612	SCREW スクリュー	1	1	for PTT Model
13-49		346-66334-0	STOPPER ストッパ リバースロックレバーグリップ	1	1	for Gas Assist Model
13-50		3V2-60001-0	BOLT 6-35 ボルト 6-35	1	1	for Gas Assist Model
13-51		3Z0-84398-0	BAND 203 バンド リードワイヤ 203	1	1	for PTT Model
13-52		345-06915-0	CLAMP 6.5-14L クランプ 6.5-14L	1	1	for PTT Model
13-53		9401E3-0600	WASHER ワッシャ	1	1	for Gas Assist Model
13-54		9301E3-0600	NUT ナット	1	1	for Gas Assist Model
13-55		3Y1-76145-0	TERMINAL CAP 8-13-28 ターミナルキャップ	2	2	Red for PTT Model
13-56		3KY-77071-0	CYLINDER PIN (UPPER) シリンダピン (アッパ)	1	1	

Fig. 13

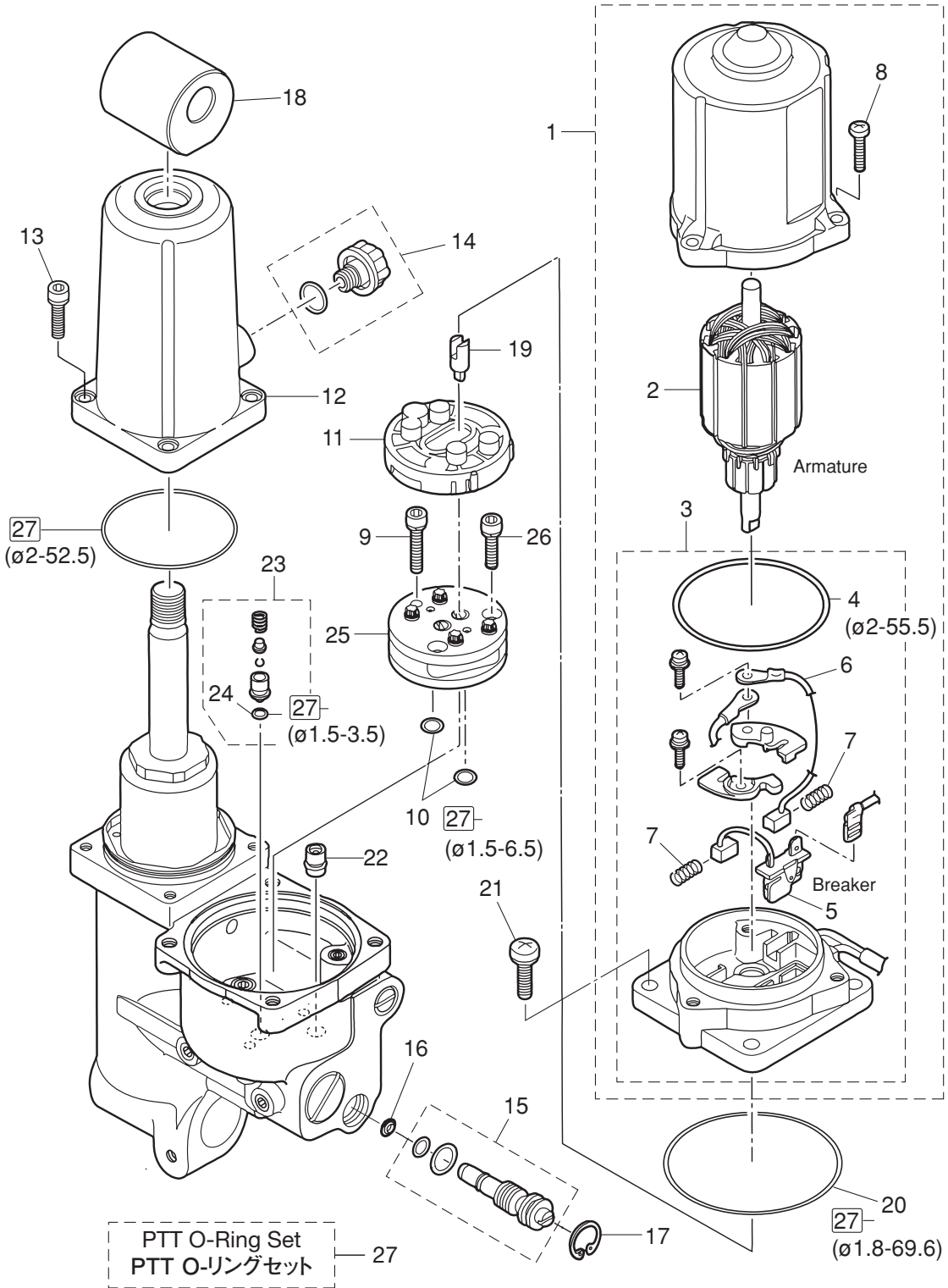
BRACKET
ブラケット



Ref.No. 見出番号	Part No. 部品番号	Description 部 品 名	Q'ty/個数		Remarks 備 考	
			MFS40A	MFS50A		
13-57	3R0-77075-0	BUSHING 13-16-40 ブッシング 13-16-40	1	1		
13-58	3KY-77075-0	BUSHING 13-17-19.5 18-24-22 ブッシング 13-17-19.5	2	2		
13-59	910103-0612	BOLT ボルト	1	1		
13-60	345-05122-1	WASHER 6.5-23-1.5 ワッシャ 6.5-23-1.5	1	1		
13-61	3KY-77101-0	CYLINDER PIN (LOWER) シリンダピン (ロウ)	1	1		
13-62	3KY-77076-0	BUSHING 18-24-22 ブッシング 18-24-22	5	5		
13-63	3KY-77103-0	BUSHING 18-24-57.5 18-24-60 ブッシング 18-24-57.5	1	1		
13-64	3R0-77112-0	WASHER 18.2-34-1 ワッシャ 18.2-34-1	2	2		
13-65	945103-1800	C-RING d=18 Oリング d=18	2	2		
13-66	3AD-72120-0	RIGGING BOLT SET リギングボルトセット	1	1		
13-67	3C7-62133-2	* BOLT 12-105 P1.25 * ボルト 12-105 P1.25	4	4		
13-68	353-61334-0	* WASHER 13-34-3 * ワッシャ 13-34-3	4	4		
13-69	3C7-62139-1	* NUT 12-P1.25 * ナット 12-P1.25	4	4		
13-70	9401E3-1200	* WASHER * ワッシャ	4	4		
13-71	1	3GF-62466-1	TILT STOPPER KIT チルトストッパキット	1	1	for PTT Model two hole
13-71	2	3AC-62466-1	TILT STOPPER KIT チルトストッパキット	1	1	for Gas Assist Model non hole
13-72	951403-3516	* SPRING PIN 3.5-16 * スプリングピン 3.5-16	1	1		
13-73	369-62433-1	* TILT STOPPER GRIP * チルトストッパグリップ	1	1		
13-74	3Z4-72574-0	TRIM SENSOR L=1700 トリムセンサ L=1700	1	1		
13-75	910103-0620	BOLT ボルト	2	2		
13-76	3C8-66308-0	WASHER 6-16-1.5 ワッシャ 6-16-1.5	2	2		
13-77	336-06973-0	CLAMP 6-9.5L クランプ 6-9.5L	1	1		
13-78	921503-5612	SCREW スクリュー	1	1		
13-79	346-62127-0	CAP NUT キャップナット ブラケットボルト	2	2	OPT	

Fig. 14

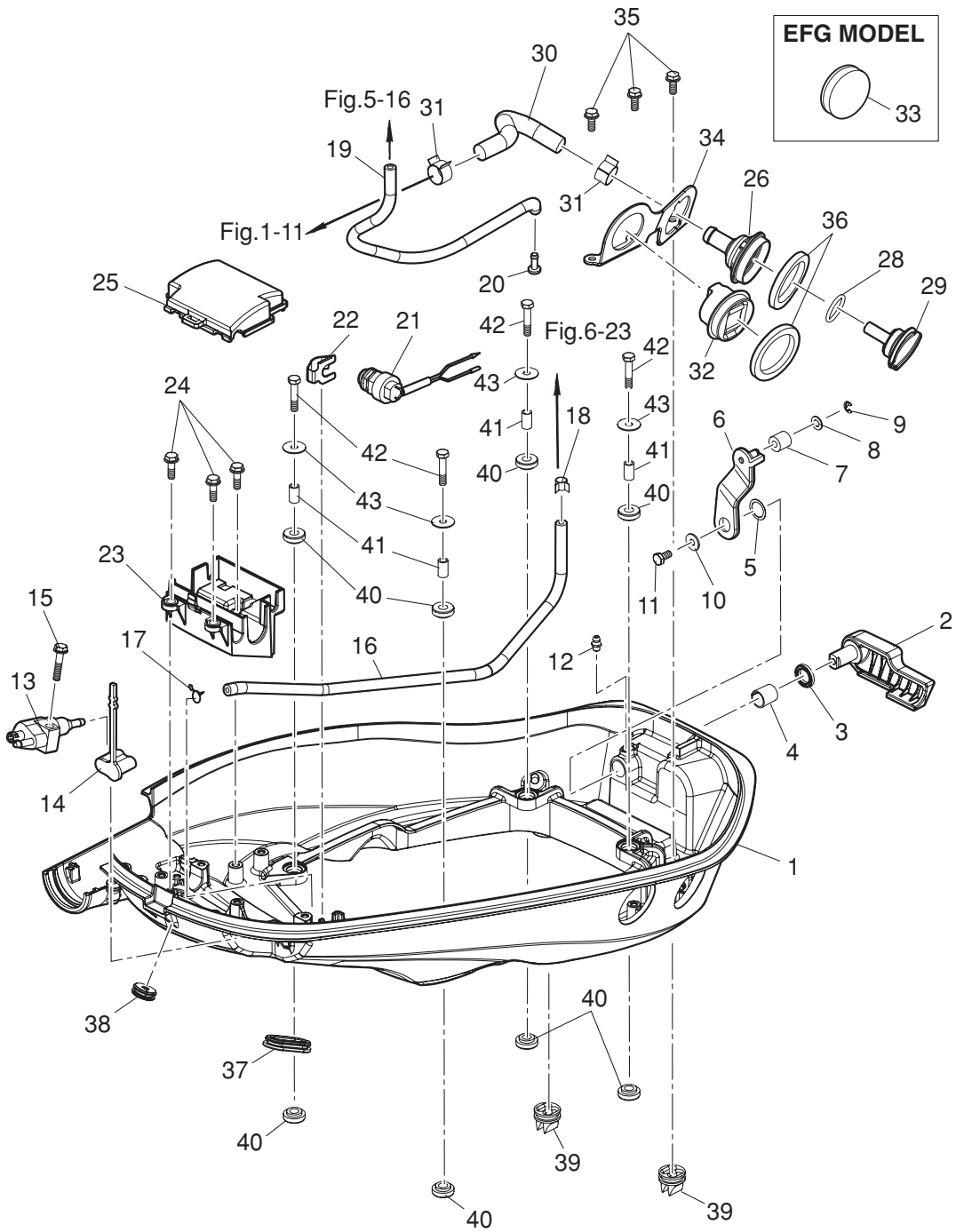
POWER TRIM&TILT
パワートリム & チルト



Ref.No. 見出番号	Part No. 部品番号	Description 部 品 名	Q'ty/個数		Remarks 備 考
			MFS40A	MFS50A	
14-1	3Z5-77180-0	MOTOR ASSY モータアッソ	1	1	
14-2	3Z5-77190-0	* ARMATURE ASSY * アーマチュアアッソ	1	1	
14-3	3Z5-77192-0	* MOTOR BRACKET ASSY * モータブラケツアッソ	1	1	
14-4	3Z5-77182-0	** O-RING 2-55.5 ** オリソグ 2-55.5	1	1	
14-5	3Z5-77191-0	** BREAKER ** ブレーカ	1	1	
14-6	3E0-77183-0	** BRUSH ** ブラソ	1	1	
14-7	3E0-77184-0	** BRUSH SPRING ** ブラソスプリソグ	2	2	
14-8	921503-0520	* SCREW * スクリュ	3	3	
14-9	3B7-77431-1	BOLT ボルト	1	1	
14-10	3B7-77433-0	O-RING 1.5-6.5 オリソグ 1.5-6.5	2	2	
14-11	3B7-77434-1	FILTER フィルタ B	1	1	
14-12	3Z5-77165-0	RESERVE TANK リザーブタンク	1	1	
14-13	3Z5-77159-0	BOLT ボルト	4	4	
14-14	3Z5-77221-0	CAP ASSY キャツアッソ	1	1	
14-15	3Z5-77175-0	MANUAL VALVE ASSY マニュアルバルブアッソ	1	1	
14-16	3R0-77173-0	SEAL WASHER シールワッシャ	1	1	
14-17	3Z5-77171-0	C-RING Cリソグ	1	1	
14-18	3Z5-77367-0	JOINT ジョイント 金属	1	1	
14-19	3Z5-77166-0	COUPLING カップリソグ ホソソ	1	1	
14-20	3B7-77167-0	O-RING 1.8-69.6 オリソグ 1.8-69.6	1	1	
14-21	3Z5-77194-0	SCREW スクリュ	4	4	
14-22	3Z5-77460-0	VALVE ASSY バルブアッソ	1	1	
14-23	3Z5-77450-0	RELIEF VALVE ASSY リリーフバルブアッソ	1	1	
14-24	3R0-77451-0	* O-RING 1.5-3.5 * オリソグ 1.5-3.5	1	1	
14-25	3B7-77430-0	PUMP ホソソ	1	1	
14-26	3B7-77432-1	BOLT ボルト	2	2	
14-27	3Z5-77225-0	PTT O-RING SET PTT オリソグセツ	1	1	

Fig. 15

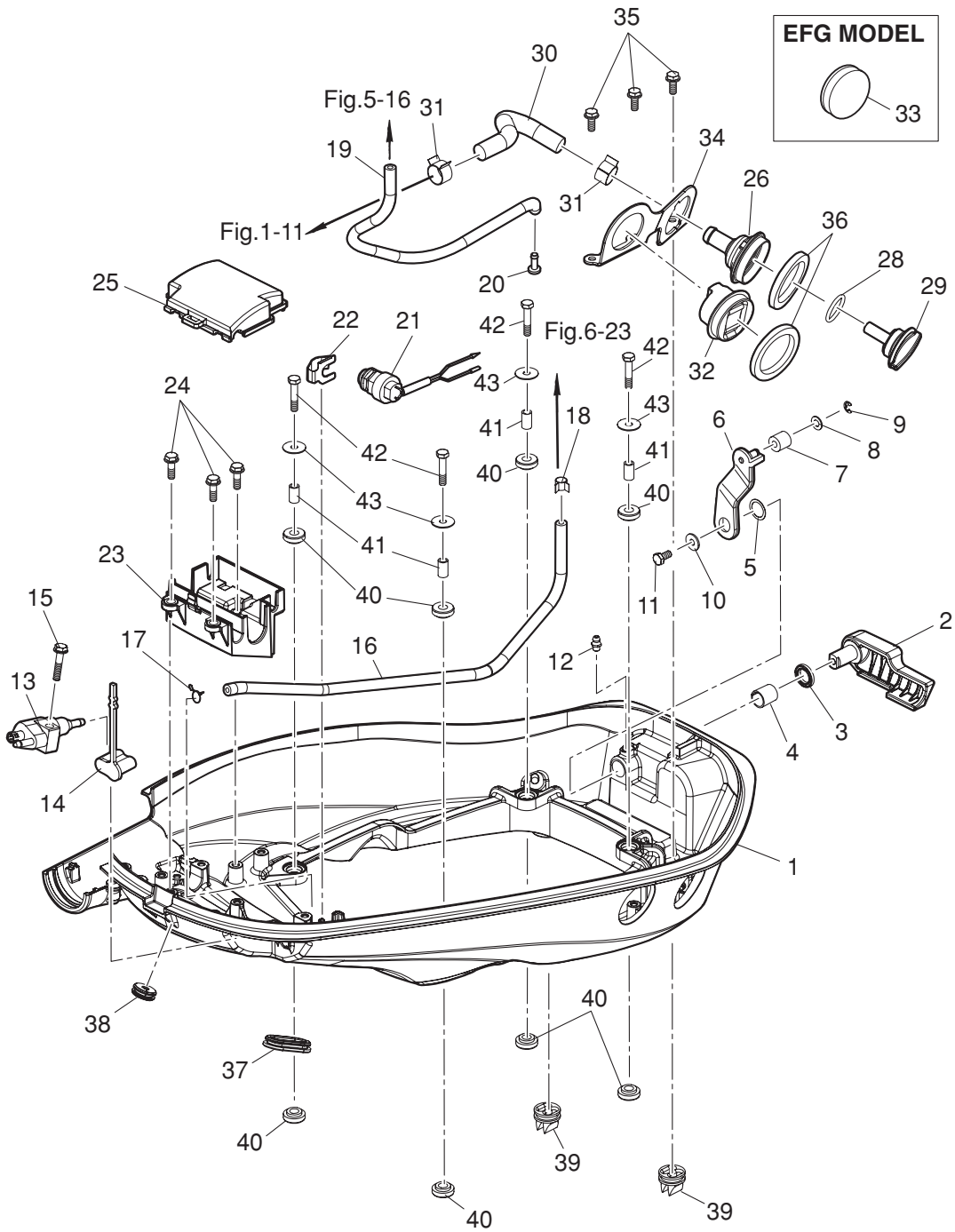
BOTTOM COWL
ボトムカウル



Ref.No. 見出番号	Part No. 部品番号	Description 部 品 名	Q'ty/個数		Remarks 備 考
			MFS40A	MFS50A	
15-1	3KYQ67100-0	BOTTOM COWL ボトムカウル	1	1	
15-2	3KY-67141-0	HOOK LEVER フックレバー	1	1	
15-3	338-67147-0	SEAL RING 13.8-22-3.7 シールリング 13.8-22-3.7	1	1	
15-4	350-67105-0	HOOK LEVER BUSHING 14-16.5-17.7 フックレバーブッシング 14-16.5-17.7	1	1	
15-5	941403-1400	WAVE WASHER d=14 ウェーブワッシャ d=14	1	1	
15-6	3KY-67142-0	COVER HOOK カバーフック	1	1	
15-7	3R0-67517-0	ROLLER 6.1-14.7-14 ローラ 6.1-14.7-14	1	1	
15-8	346-67115-0	WASHER 6.5-21-1 ワッシャ 6.5-21-1	1	1	
15-9	945303-0500	E-RING d=5 Eリング d=5	1	1	
15-10	3R0-66308-0	WASHER 6-16-1.5 ワッシャ 6-16-1.5	1	1	
15-11	910103-0616	BOLT ボルト	1	1	
15-12	344-67177-1	GREASE FITTING グリスフィッティング	1	1	
15-13	394-70260-0	FUEL CONNECTOR (MALE) フェエルコネクタ (エンジンメール)	1	1	
15-14	3H6-70262-0	FUEL CONNECTOR PROTECTOR フェエルコネクタプロテクタ	1	1	
15-15	9101E3-5630	BOLT ボルト	1	1	
15-16	1 98AB-50-450	HOSE ホース	1	1	Fuel Connector-Fuel Filter STD
15-16	2 3KY-04055-0	LOW PERMEATION HOSE ϕ 5- ϕ 10, L=450 ローパーミーションホース	1	1	Fuel Connector-Fuel Filter USA EPA-KRI-15G
15-17	338-02215-0	CLIP ϕ 10 クリップ ϕ 10	1	1	Fuel Connector Side
15-18	3GT-35143-0	CLIP ϕ 9.4 クリップ	1	1	Fuel Filter Side
15-19	3KY-65212-0	WATER HOSE ウォーターホース	1	1	Fuel Cooler-Water Nipple
15-20	3T1-01138-0	NIPPLE 6-8-11 ニップル ウォータ	1	1	Black
15-21	3NV-76080-0	NEUTRAL SWITCH ニュートラルスイッチ	1	1	
15-22	398-76083-0	NEUTRAL SWITCH ACTUATOR ニュートラルスイッチアクチエータ	1	1	
15-23	3KY-06281-0	CABLE TERMINAL HOLDER ケーブルターミナルホルダ	1	1	
15-24	910103-5620	BOLT ボルト	3	3	
15-25	3KZ-06902-0	COVER カバー	1	1	
15-26	3T1-72403-0	FLUSHING CONNECTOR フラッシングコネクタ	1	1	
15-28	3R0-07422-0	O-RING 3.1-24.4 Oリング 3.1-24.4	1	1	
15-29	3T1-72404-0	FLUSHING CONNECTOR CAP フラッシングコネクタキャップ	1	1	

Fig. 15

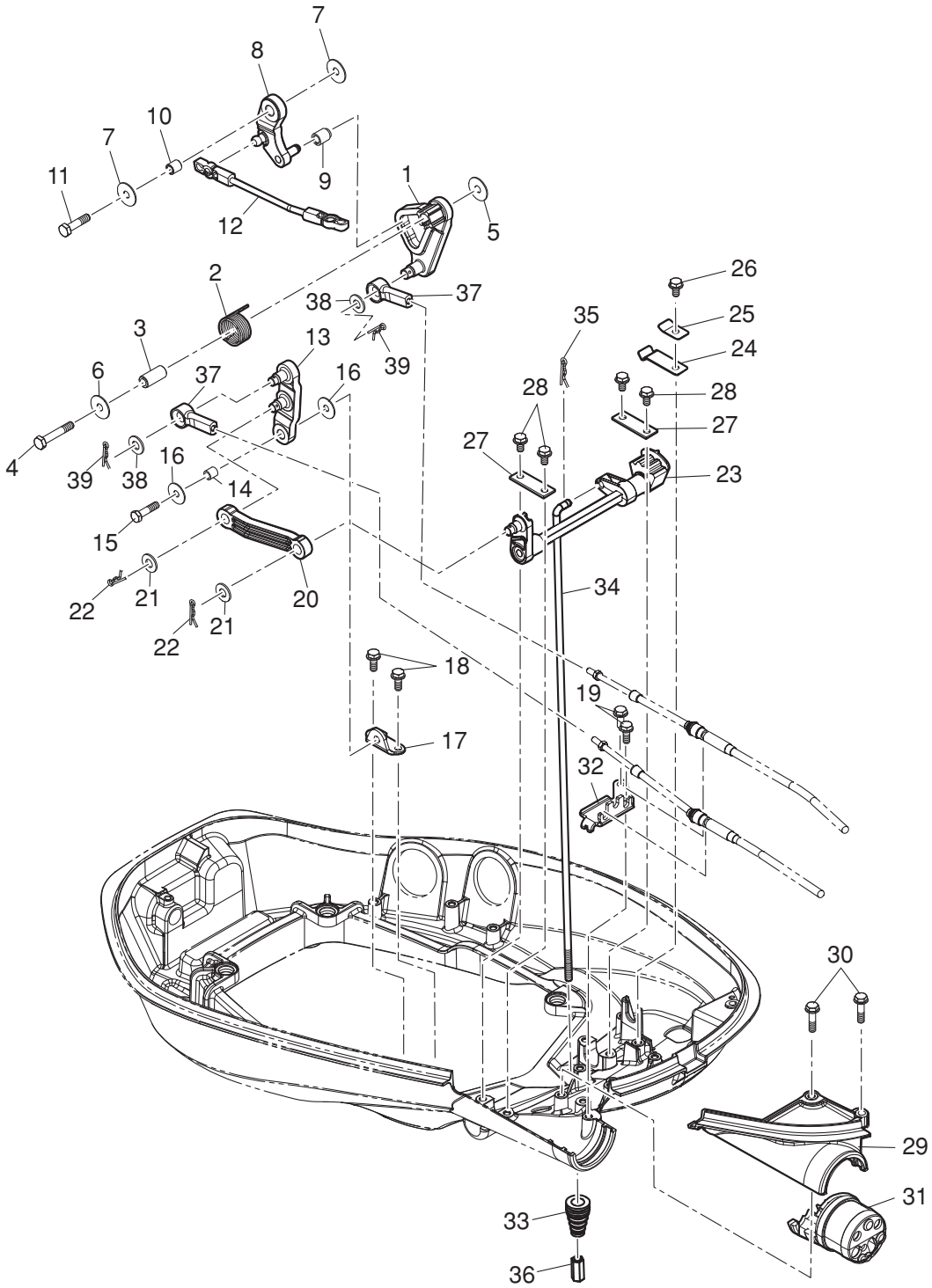
BOTTOM COWL
ボトムカウル



Ref.No. 見出番号	Part No. 部品番号	Description 部 品 名	Q'ty/個数		Remarks 備 考
			MFS40A	MFS50A	
15-30	3KY-72410-0	FLUSHING HOSE フラッシングホース	1	1	
15-31	3T1-07737-1	CLIP φ17.8 クリップ φ17.8	2	2	
15-32	3AC-72615-0	PTT SWITCH ASSY PTTスイッチアッセン	1	1	for EPT Model
15-33	3KY-72618-0	GROMMET グロメット	1	1	PTT Switch for EFG Model
15-34	3KY-72413-0	FLUSHING CONNECTOR BRACKET フラッシングコネクタブラケット	1	1	
15-35	910103-5616	BOLT ボルト	3	3	
15-36	3F3-72616-1	GASKET ガスケット PTTスイッチ	2	2	
15-37	3R3-66226-0	GROMMET 40-18-3 グロメット シフトロッド	1	1	PTT Cord
15-38	3KY-67117-0	GROMMET グロメット	1	1	Trim Sender
15-39	3T1-67161-0	GROMMET グロメット	2	2	Drain
15-40	346-67113-0	MOUNT 8.5-14-2.5 マウント 8.5-14-2.5	8	8	
15-41	346-67114-1	SPACER 6.2-9-15.7 スペーサ 6.2-9-15.7	4	4	
15-42	910103-0630	BOLT ボルト	4	4	
15-43	346-67115-0	WASHER 6.5-21-1 ワッシャ 6.5-21-1	4	4	

Fig. 16

SHIFT · THROTTLE
シフト・スロットル



Ref.No. 見出番号	Part No. 部品番号	Description 部 品 名	Q'ty/個数		Remarks 備 考
			MFS40A	MFS50A	
16-1	3KY-63718-0	THROTTLE CAM スロットルカム	1	1	
16-2	3KY-63727-0	SPRING スプリング	1	1	
16-3	3R3-66124-0	COLLAR 6.5-10.5-22.6 カラー 6.5-10.5-22.6	1	1	
16-4	910103-0635	BOLT ボルト	1	1	
16-5	346-67115-0	WASHER 6.5-21-1 ワッシャ 6.5-21-1	1	1	
16-6	345-05122-1	WASHER 6.5-23-1.5 ワッシャ 6.5-23-1.5	1	1	
16-7	346-67115-0	WASHER 6.5-21-1 ワッシャ 6.5-21-1	2	2	
16-8	3KY-63751-0	THROTTLE ARM スロットルアーム	1	1	
16-9	3KY-03171-0	THROTTLE ROLLER スロットルローラ	1	1	
16-10	3KY-76079-0	COLLAR 6.5-10.5-9.3 カラー	1	1	
16-11	910103-0620	BOLT ボルト	1	1	
16-12	3KY-63709-0	THROTTLE ROD スロットルロッド	1	1	
16-13	3KY-66122-0	SHIFT ARM シフトアーム	1	1	
16-14	3KY-76079-0	COLLAR 6.5-10.5-9.3 カラー	1	1	
16-15	910103-0625	BOLT ボルト	1	1	
16-16	346-67115-0	WASHER 6.5-21-1 ワッシャ 6.5-21-1	2	2	
16-17	3KY-66126-0	BRACKET ブラケット	1	1	
16-18	910103-5616	BOLT ボルト	2	2	Shift Arm Bracket
16-19	910103-5616	BOLT ボルト	2	2	Cable Clip
16-20	3KY-66134-0	SHIFT LEVER ROD シフトレバーロッド	1	1	
16-21	3AA-83719-0	WASHER 8.5-18-1.6 ワッシャ 8.5-18-1.6	2	2	
16-22	951603-0800	SNAP PIN d=8 スナップピン d=8	2	2	
16-23	3KY-66130-0	SHIFT LEVER SHAFT ASSY シフトレバーシャフトアッセンブリ	1	1	
16-24	3EF-66121-0	SHIFT LEVER STOPPER シフトレバーストップパ	1	1	
16-25	3Y1-66117-0	SHIFT LEVER STOPPER t=0.8 シフトレバーストップパ t=0.8	1	1	
16-26	910103-5612	BOLT ボルト	1	1	
16-27	3V1-66145-0	HOLDER ホルダ シフトレバーシャフト	2	2	
16-28	910103-5612	BOLT ボルト	4	4	
16-29	3KYQ67483-0	REMOTE CONT CABLE STAY COVER リモートコントロールケーブルステーカバー	1	1	

Fig. 16

SHIFT · THROTTLE
シフト・スロットル

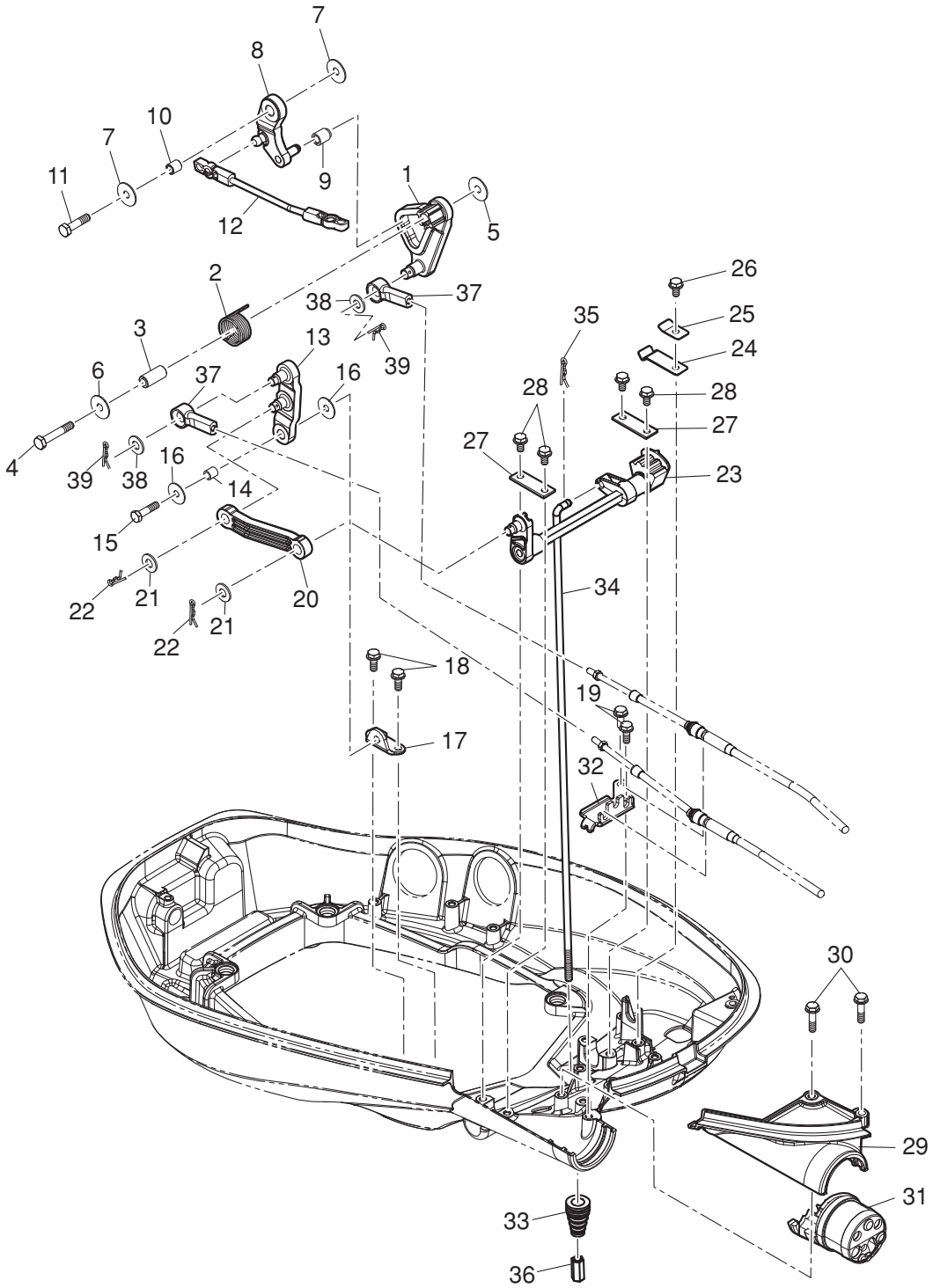
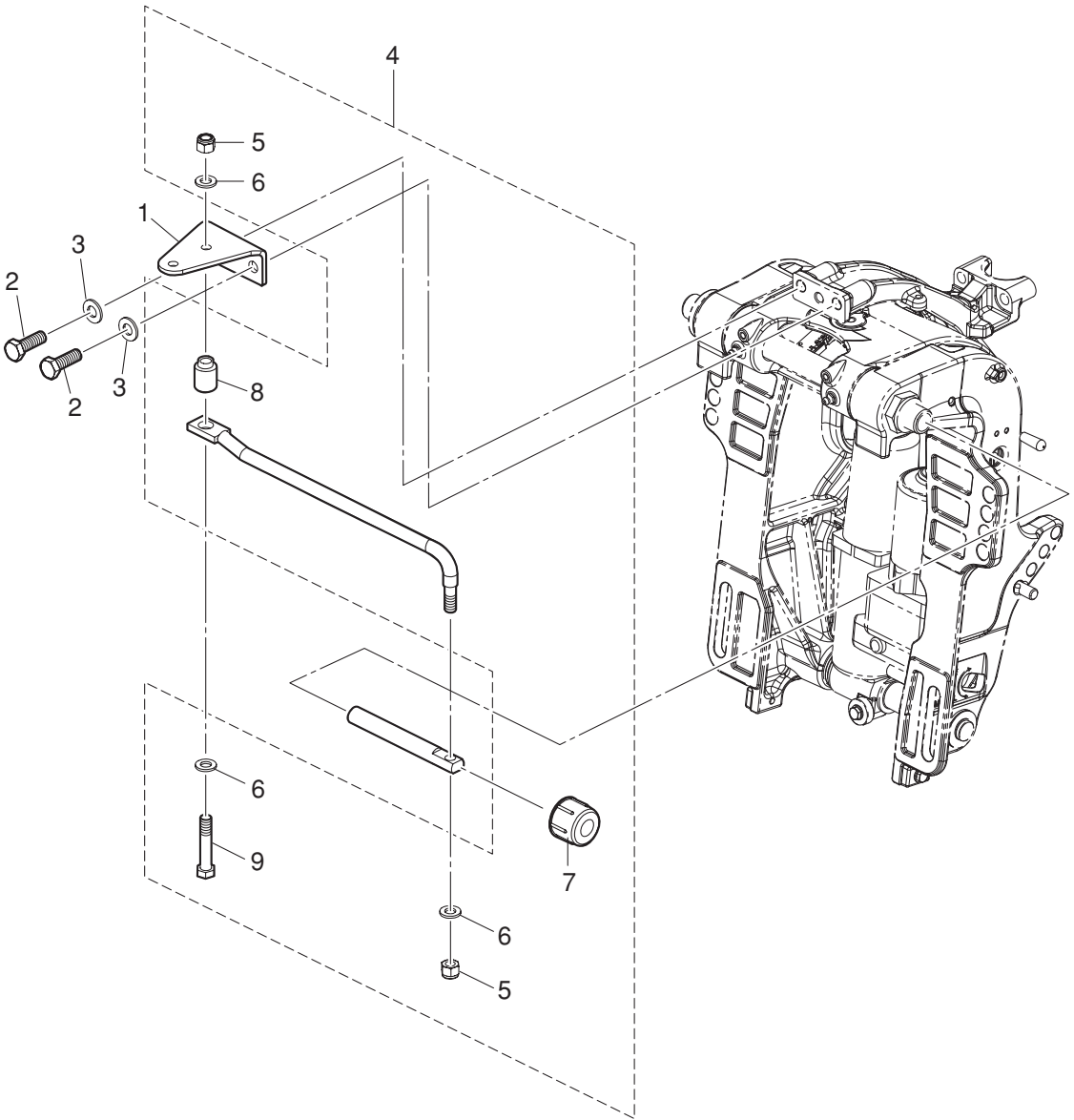


Fig. 17

STEERING
ステアリング



Ref.No. 見出番号	Part No. 部品番号	Description 部 品 名	Q' ty/個数		Remarks 備 考
			MFS40A	MFS50A	
17-1	3KY-83830-0	STEERING HOOK PLATE ステアリングフックプレート	1	1	for EPT Model
17-2	910103-1030	BOLT ボルト	2	2	for EPT Model
17-3	940103-1000	WASHER ワッシャー	2	2	for EPT Model
17-4	3KY-84905-0	DRAG LINK ASSY ドラッグリンクアッシー	1	1	for EPT Model
17-5	353-84918-0	* NYLON NUT 3/8-24UNF * ナイロンナット 3/8-24UNF	2	2	
17-6	353-84916-0	* WASHER 9.6-18-2 * ワッシャー 9.6-18-2	3	3	
17-7	3F3-84908-0	* SEAL RING * シールリングドラッグリンク	1	1	
17-8	3B7-84914-0	* SPACER 9.6-19-19 * スパース	1	1	
17-9	353-84917-0	* BOLT 3/8-45 * ボルト 3/8-45	1	1	

Fig. 18

TOP COWL
トップカウル

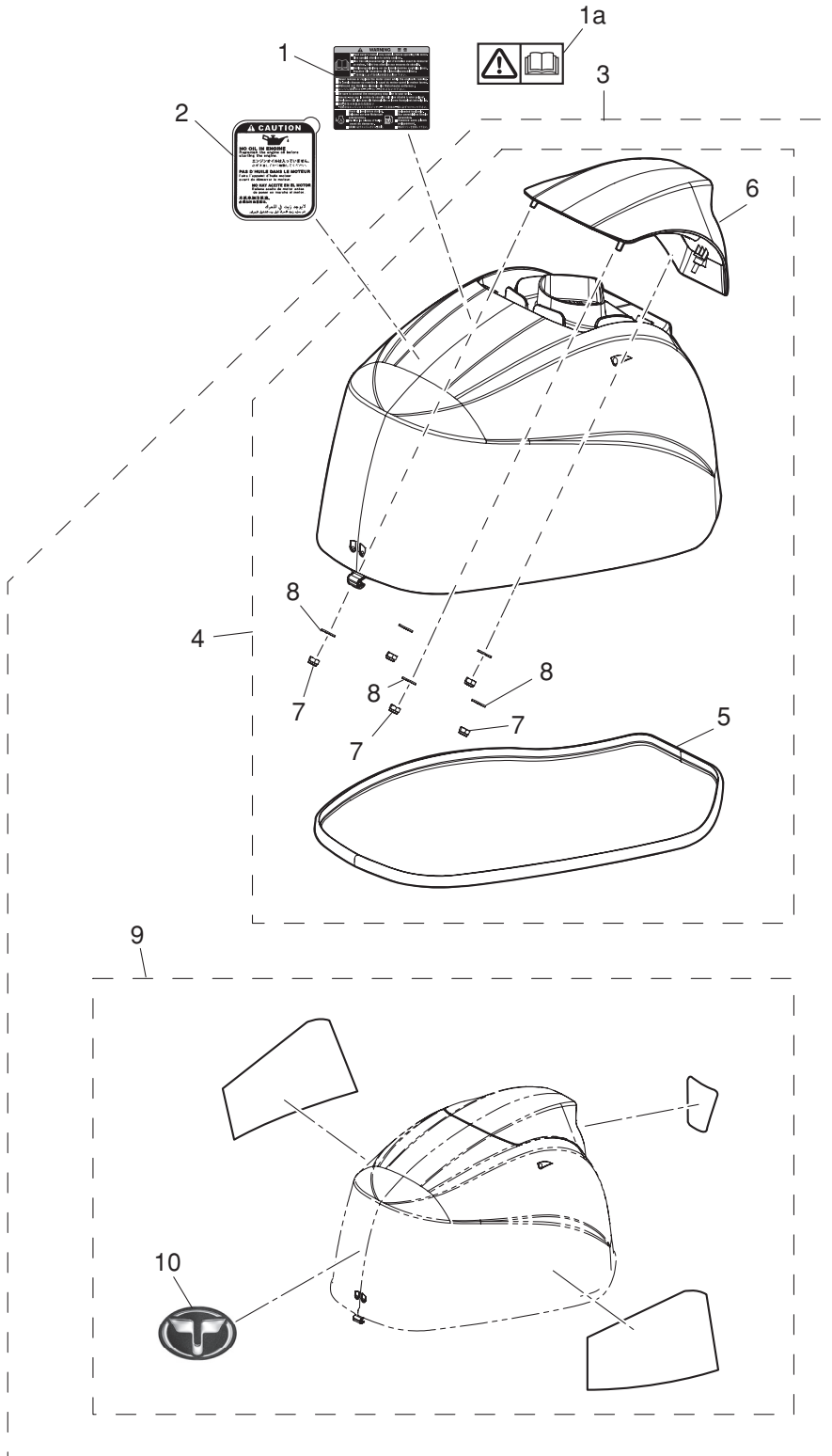
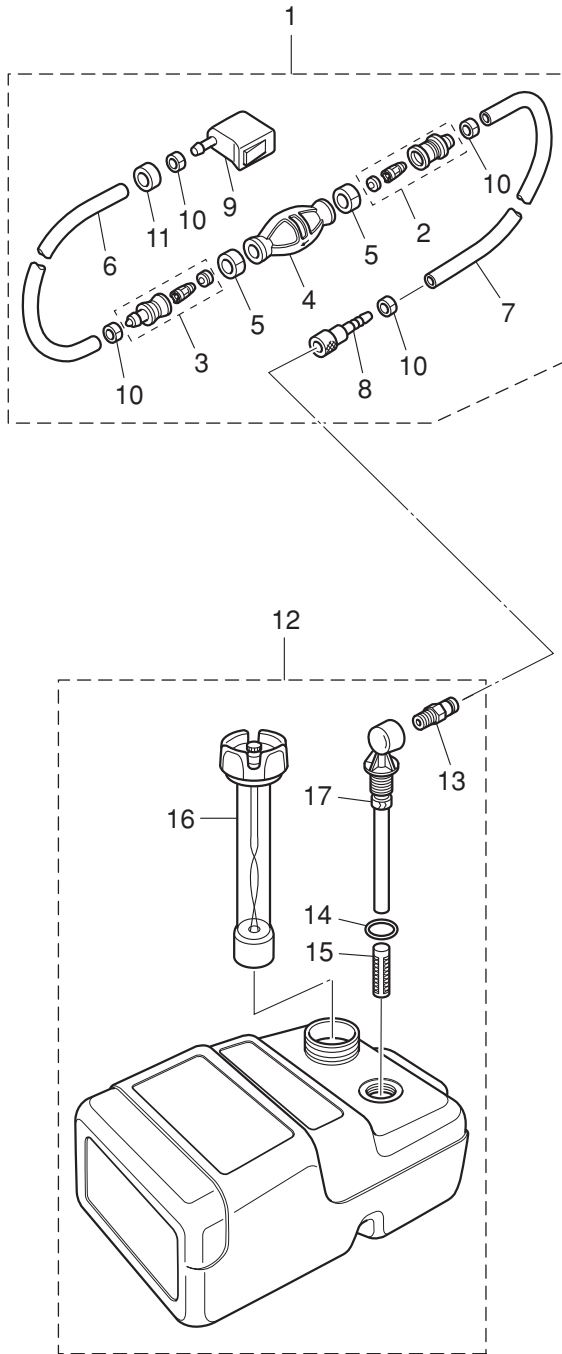


Fig. 19

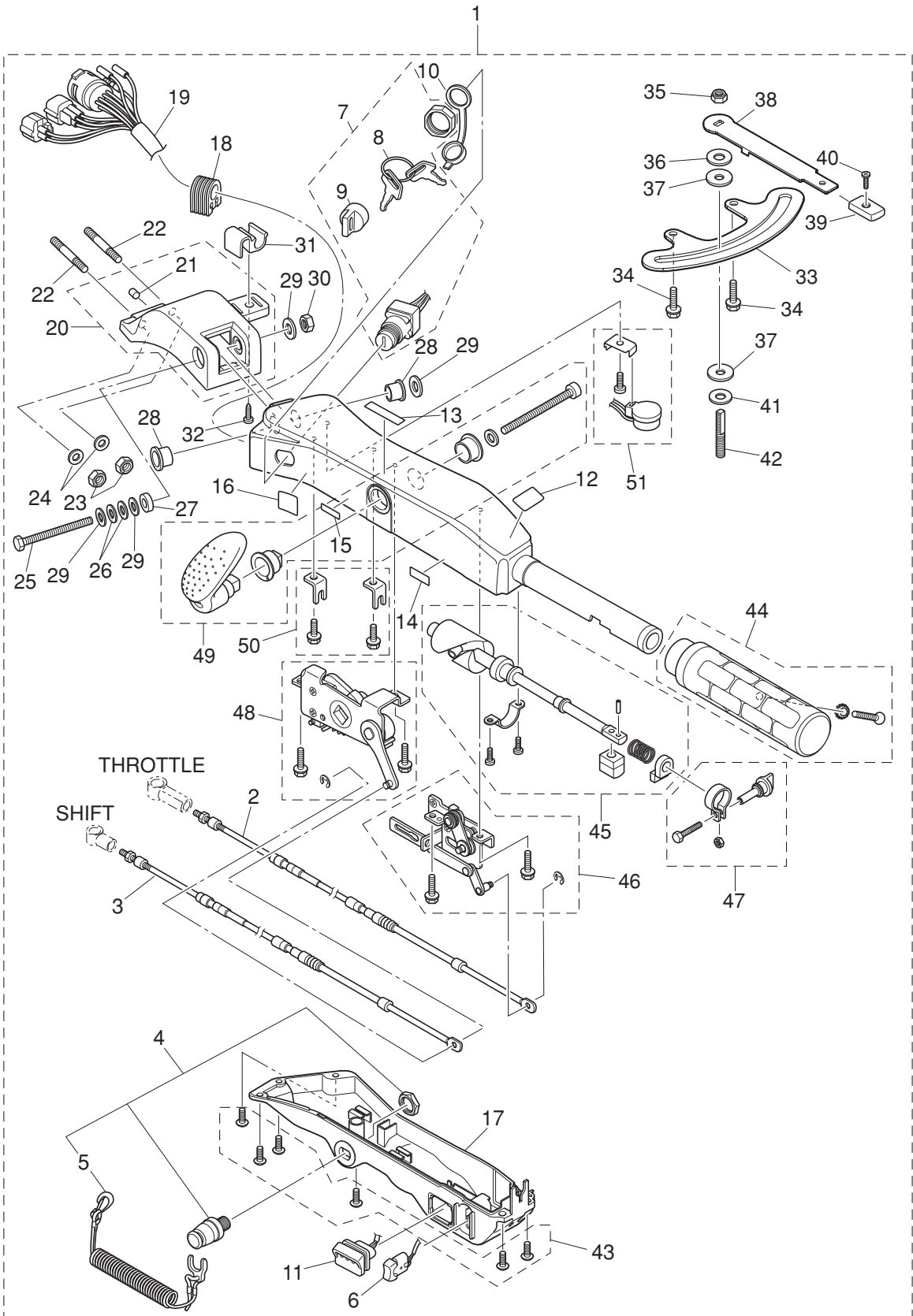
FUEL TANK
フュエルタンク



Ref.No. 見出番号	Part No. 部品番号	Description 部 品 名	Q' ty/個数		Remarks 備 考
			MFS40A	MFS50A	
19-1	1	3AD-70200-2 PRIMER BULB ASSY プライマバルブアッソ	1	1	Low Permeation Parts for USA Model
19-1	2	3H6-70200-2 PRIMER BULB ASSY プライマバルブアッソ	1	1	STD
19-2		3C7-70220-1 * JOINT ASSY (INLET) * ジョイントアッソ (インレット)	1	1	
19-3		3C7-70224-1 * JOINT ASSY (OUTLET) * ジョイントアッソ (アウトレット)	1	1	
19-4	1	3GF-70211-1 * PRIMER BULB * プライマバルブ	1	1	Low Permeation Parts for USA Model
19-4	2	3C7-70211-1 * PRIMER BULB * プライマバルブ	1	1	STD
19-5		3C7-70217-0 * CLAMP * クランプ	2	2	
19-6	1	3GF-70241-1 * LOW PERMEATION HOSE L=700 * ローパ-ミ-ションホ-ス L=700	1	1	Low Permeation Parts for USA Model
19-6	2	98AB-70-700 * HOSE * ホ-ス	1	1	STD 98AB-701000
19-7	1	3GF-70240-1 * LOW PERMEATION HOSE L=1600 * ローパ-ミ-ションホ-ス L=1600	1	1	Low Permeation Parts for USA Model
19-7	2	98AB-701600 * HOSE * ホ-ス	1	1	STD 98AB-701000x2
19-8		3GF-70281-0 * FUEL CONNECTOR * フ-エルコネクタ (タンクフイメル)	1	1	Tank Side
19-9		3GR-70250-0 * FUEL CONNECTOR * フ-エルコネクタ (エンジンフイメル)	1	1	Engine Side
19-10		332-70201-0 * CLAMP * クランプ	4	4	
19-11		3GR-70280-0 * FUEL CONNECTOR MARK * フ-エルコネクタマ-ク	1	1	Low Permeation Parts for USA Model
19-12		3C7-70177-1 FUEL TANK ASSY 25L フ-エルタンクアッソ 25L (ト-ハツ)	1	1	except USA Model
19-13		3E0-70270-0 * QUICK-CONNECTOR (MALE) * クイックコネクタ (タンクメ-ル)	1	1	
19-14		3C7-70199-0 * O-RING * オリ-ク	1	1	
19-15		3C7-70113-0 * FILTER * フイ-ルタ	1	1	
19-16		3C7-70050-1 * FUEL GAUGE VENT CAP ASSY (25L) * フ-エルゲ-ジ-ヘ-ントキャップアッソ (25L)	1	1	
19-17		3C7-70155-0 * PICK-UP ELBOW ASSY (25L) * ピックアップエルボアッソ (25L)	1	1	

Fig. 20

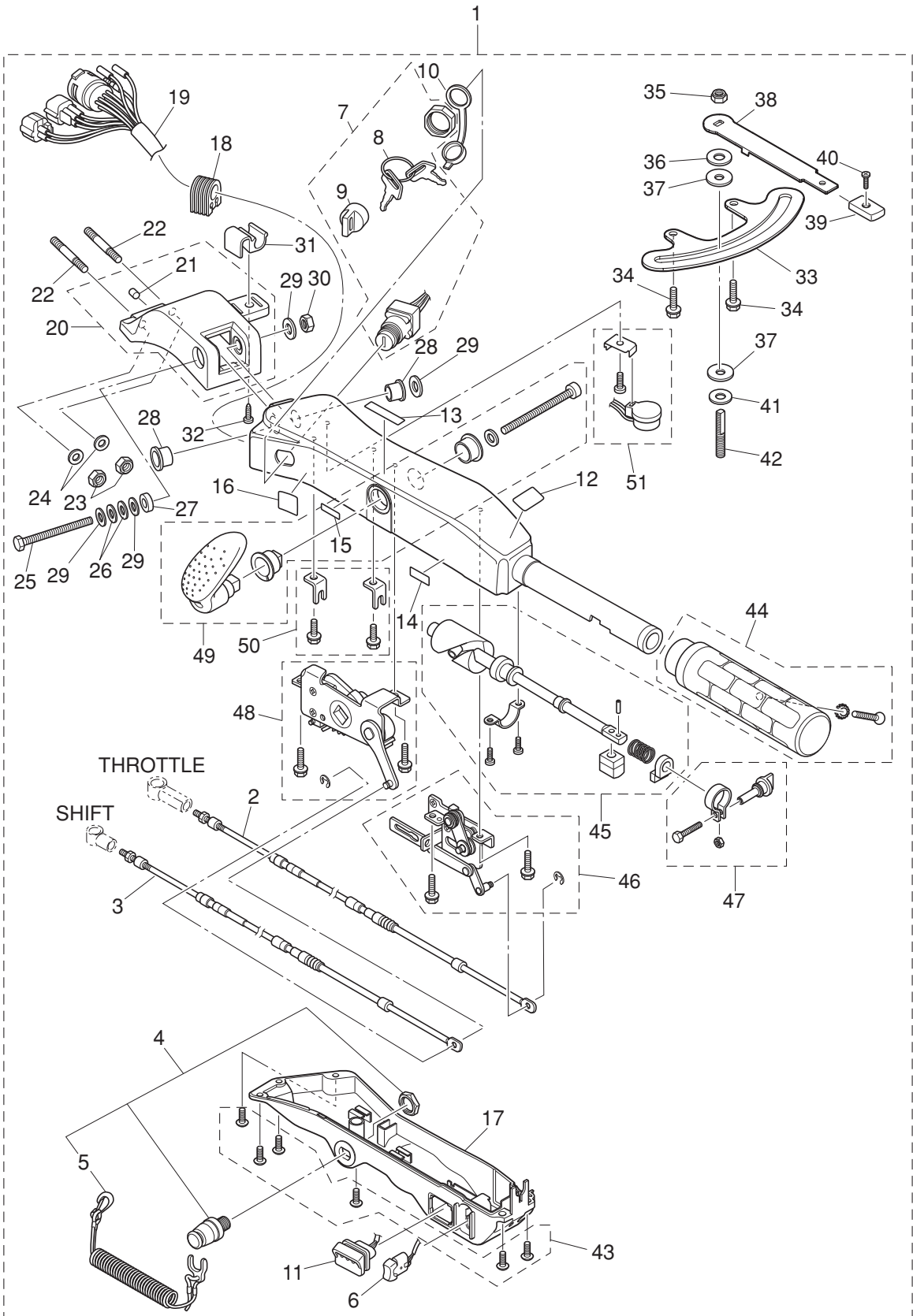
TILLER HANDLE
ティラハンドル



Ref.No. 見出番号	Part No. 部品番号	Description 部 品 名	Q'ty/個数		Remarks 備 考
			MFS40A	MFS50A	
20-1	3KYQ63000-0	TILLER HANDLE KIT テイルハンドルキット	1	1	
20-2	3KY-63600-0	* THROTTLE WIRE * スロットルワイヤ	1	1	
20-3	3KY-66196-0	* SHIFT CABLE * シフトケーブル	1	1	
20-4	398-06830-0	* STOP SWITCH ASSY * ストップスイッチアッソ	1	1	
20-5	353-06821-0	** STOP SWITCH LANYARD ASSY ** ストップスイッチランヤードアッソ	1	1	
20-6	3AH-72615-0	* PTT SWITCH ASSY * PTTスイッチアッソ (B)	1	1	
20-7	3GF-76020-0	* MAIN SWITCH ASSY * メインスイッチアッソ	1	1	
20-8	1 3GF-76217-0	** MAIN SWITCH KEY ** メインスイッチキー No.943	A	A	
20-8	2 3GF-76218-0	** MAIN SWITCH KEY ** メインスイッチキー No.944	A	A	
20-8	3 3GF-76219-0	** MAIN SWITCH KEY ** メインスイッチキー No.945	A	A	
20-9	3GF-76205-0	** MAIN SWITCH KEY COVERING CAP ** メインスイッチキーカバーリングキャップ	1	1	
20-10	3T5-76022-0	* MAIN SWITCH CAP (WATERPROOF) * メインスイッチキャップ (ウォータープルーフ)	1	1	
20-11	3GF-71040-0	* PILOT LAMP ASSY * パイロットランプアッソ	1	1	
20-12	3GF-72019-0	* THROTTLE DECAL * スロットルデカール	1	1	
20-13	3GF-67578-1	* SHIFT DECAL * シフトデカール	1	1	
20-14	3GF-72198-0	* WARNING LAMP DECAL * ワーニングランプデカール	1	1	
20-15	3GF-72200-0	* STOP SWITCH DECAL * ストップスイッチデカール	1	1	
20-16	3GF-84339-0	* INSTRUCTION DECAL * インストラクションデカール	1	1	
20-17	3GF-63320-0	* TILLER HANDLE COVER * テイルハンドルカバー	1	1	
20-18	3GF-63624-0	* GROMMET * グロメット	1	1	
20-19	3KY-76119-0	* CORD ASSY * コードアッソ	1	1	
20-20	3AHQ62000-0	* STEERING BRACKET ASSY * ステアリングブラケットアッソ	1	1	
20-21	3GF-65012-0	** DOWEL PIN 8-16 ** ダウエルピン 8-16	1	1	
20-22	9153E3-1040	* STUD M10-40 * スタット	2	2	
20-23	930403-1000	* NYLON NUT 10-P1.5 * ナイロンナット 10-P1.5	2	2	
20-24	9401E3-1000	* WASHER * ワッシャ	2	2	
20-25	3GF-63201-0	* BOLT 10-80 P1.25 * ボルト 10-80 P1.25	1	1	
20-26	3GF-63305-0	* CONICAL SPRING WASHER 10.5-21-2.3 * コニカルスプリングワッシャ 10.5-21-2.3	2	2	
20-27	3GF-63025-0	* SPACER 10.5-23-9 * スペース 10.5-23-9	1	1	

Fig. 20

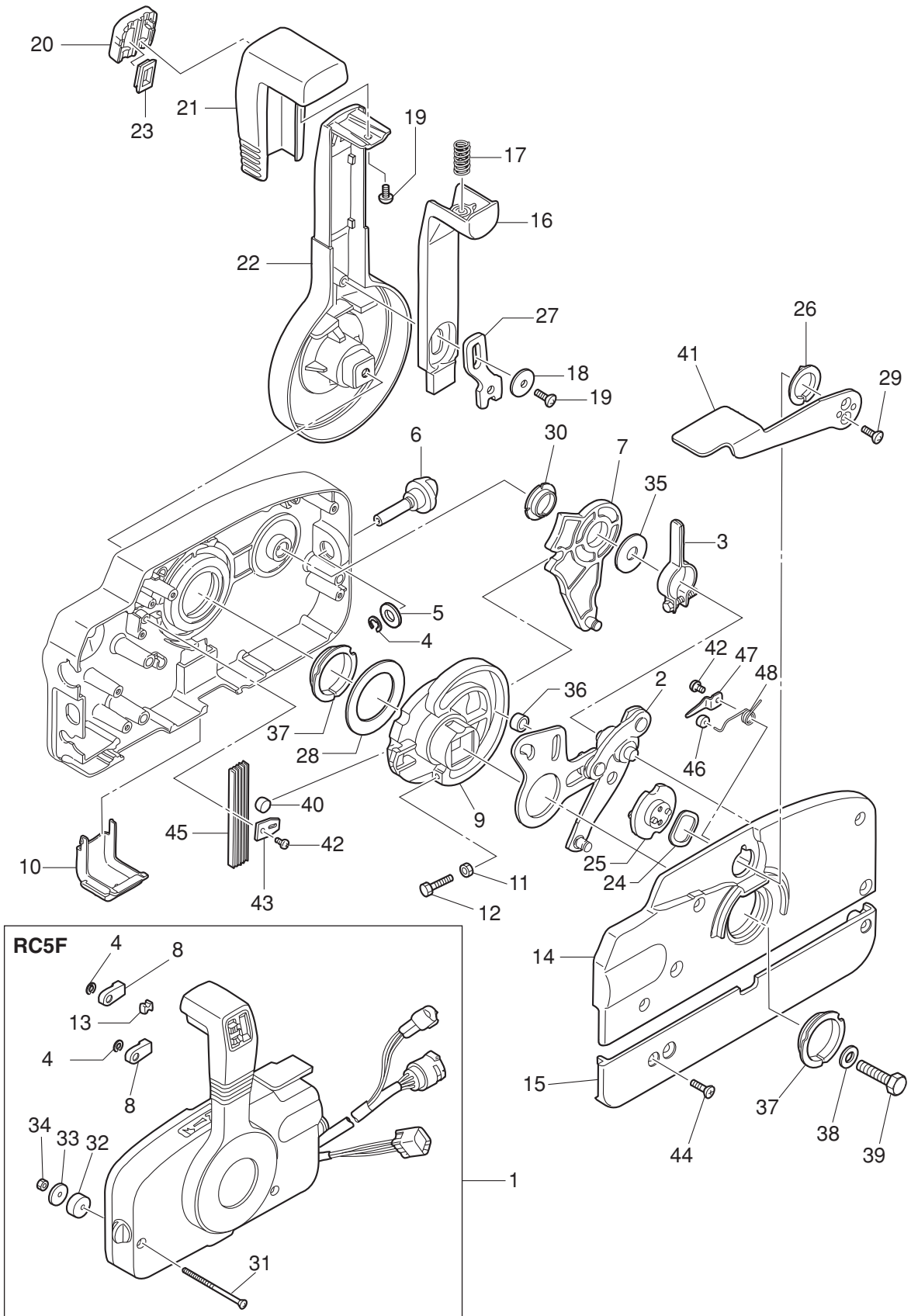
TILLER HANDLE
ティラハンドル



Ref.No. 見出番号	Part No. 部品番号	Description 部 品 名	Q'ty/個数		Remarks 備 考
			MFS40A	MFS50A	
20-28	3GF-63102-0	* BUSHING 10.5-12.7-13.5 * フッシング 10.5-12.7-13.5	2	2	
20-29	9401E3-1000	* WASHER * ワッシャ	4	4	
20-30	3GF-63310-0	* LOCK NUT 10-P1.25 * ロックナット 10-P1.25	1	1	
20-31	3GF-62004-0	* CORD HOLDER * コードホルダ	1	1	
20-32	3T5-06437-0	* TAPPING SCREW 6-16 * タッピングスクリュー 6-16	1	1	
20-33	3KY-62447-0	* PLATE * フレート コハイロット	1	1	
20-34	3V1-60108-0	* PRE-COATED BOLT 6-16 * フレートボルト 6-16	2	2	
20-35	3V5-62442-0	* NYLON NUT 8-P1.25 * ナイロンナット 8-P1.25	1	1	
20-36	3B7-63730-0	* WASHER 8.5-24-1.5 * ワッシャ 8.5-24-1.5	1	1	
20-37	3GF-62449-0	* DISC 8.5-25-2 * ディスク コハイロット 8.5-25-2	2	2	
20-38	3KY-62441-0	* FRICTION LEVER * フリクションプレートレバー	1	1	
20-39	3AC-63012-0	* GRIP * グリップ コハイロットハンドル	1	1	
20-40	346-66334-0	* STOPPER * ストップ リバースロックレバーグリップ	1	1	
20-41	3R3-62443-0	* WASHER 8.1-20-0.8 * ワッシャ 8.1-20-0.8	1	1	
20-42	3GF-62445-0	* BOLT 8-32 P1.25 * ボルト 8-32 P1.25	1	1	
20-43	3GF-63205-0	* SCREW SET * スクリューセット	1	1	
20-44	3GF-63193-0	* GRIP PARTS KIT * グリップパーツキット	1	1	
20-45	3GF-63062-0	* THROTTLE SHAFT KIT * スロットルシャフトキット	1	1	
20-46	3GF-63067-0	* THROTTLE LINK ASSY * スロットルリンクアッセン	1	1	945303-0400 E-Ring x1
20-47	3GF-63032-0	* THROTTLE FRICTION ASSY * スロットルフリクションアッセン	1	1	
20-48	3GF-66160-0	* SHIFT UNIT ASSY * シフトユニットアッセン	1	1	945303-0400 E-Ring x1
20-49	3GF-66158-0	* SHIFT LEVER KIT * シフトレバーキット	1	1	
20-50	3GF-66198-0	* CABLE BRACKET KIT * ケーブルブラケットキット	1	1	
20-51	3GF-76175-0	* BUZZER KIT * ブザーキット	1	1	

Fig. 21

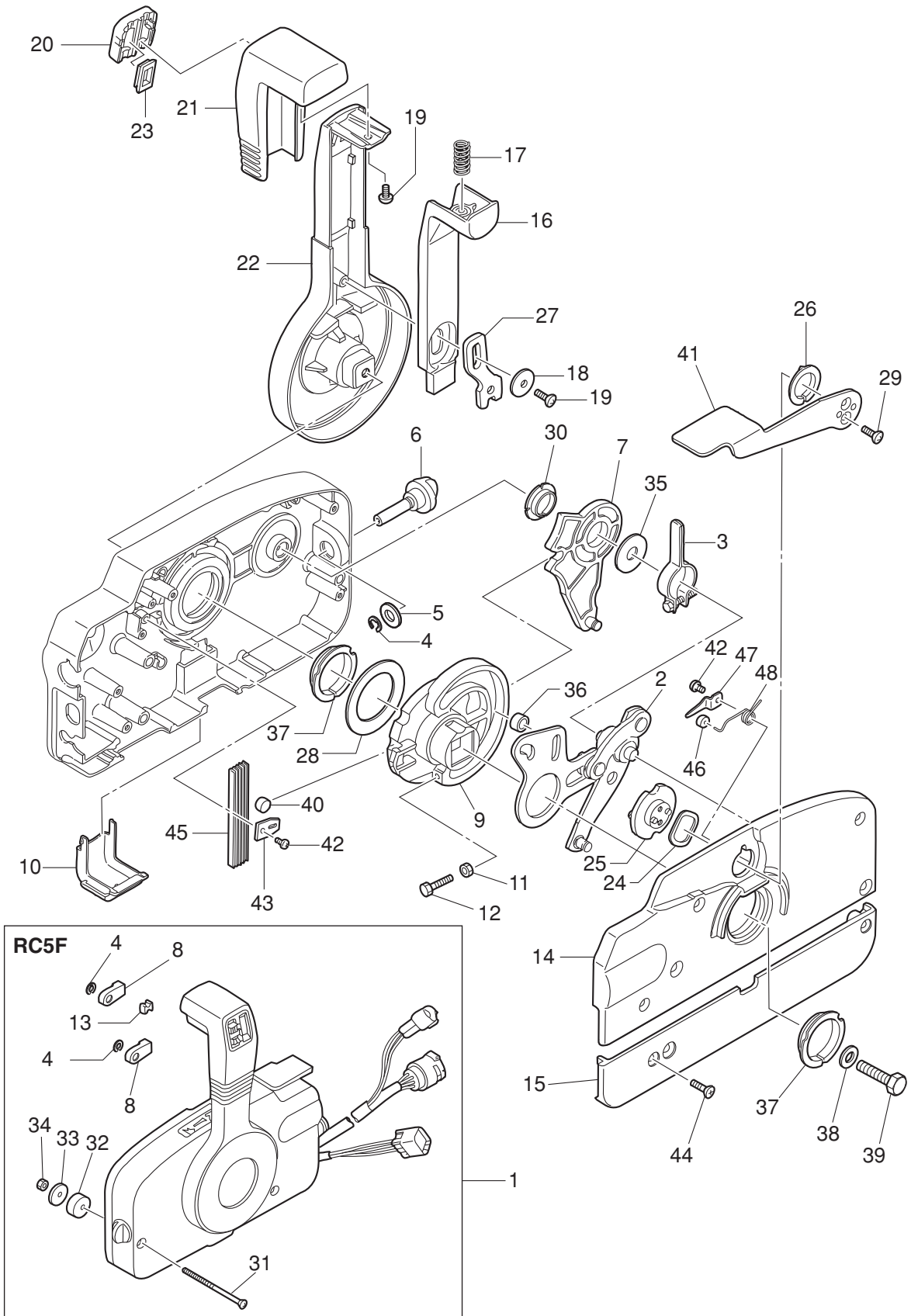
COMPONENT PARTS OF REMOTE CONTROL
リモコンボックス構成部品



Ref.No. 見出番号	Part No. 部品番号	Description 部 品 名	Q'ty/個数		Remarks 備 考
			MFS40A	MFS50A	
21-1	3GFQ84500-0	REMOTE CONTROL HEAD ASSY (RC5F) リモートコントロールヘッドアッシー (RC5F)	1	1	RC5F for EP Type
21-2	3A3-84365-1	* THROTTLE ARM * スロットルアーム	1	1	
21-3	3A3-84428-0	* THROTTLE FRICTION ARM * スロットルフリクションアーム	1	1	
21-4	945303-0600	* E-RING d=6 * エリング d=6	3	3	
21-5	353-84394-0	* WASHER * ワッシャ	1	1	
21-6	3A3-84427-0	* ADJUST SCREW * アジャストスクリュー スロットルフリクション	1	1	
21-7	3A3-84381-0	* SHIFT GEAR ASSY * シフトギヤアッシー	1	1	
21-8	3A3-83314-2	* CABLE TERMINAL * ケーブルターミナル	2	2	
21-9	3A3-84364-2	* DRIVE GEAR * ドライブギヤ	1	1	
21-10	3A3-84429-0	* WIRE COVER * ワイヤカバー	1	1	
21-11	930103-0500	* NUT * ナット	1	1	
21-12	910103-0525	* BOLT * ボルト	1	1	
21-13	3A3-84376-0	* GROMMET * グロメット	1	1	
21-14	3B7Q84441-0	* REAR HOUSING * リヤハウジング	1	1	
21-15	3B7Q84366-0	* REAR PANEL * リヤパネル	1	1	
21-16	3A3-84401-0	* NEUTRAL LOCK ARM * ニュートラルロックアーム	1	1	
21-17	3A3-84403-0	* NEUTRAL LOCK SPRING * ニュートラルロックスプリング	1	1	
21-18	3A3-84407-0	* WASHER * ワッシャ ロックアーム	1	1	
21-19	921503-0510	* SCREW * スクリュー	2	2	
21-20	3A3-84451-0	* TILT SWITCH COVER * チルトスイッチカバー	1	1	
21-21	3A3-84404-0	* GRIP * グリップ	1	1	
21-22	3B7Q84343-0	* CONTROL LEVER * コントロールレバー	1	1	
21-23	3A3-84452-0	* TILT SWITCH PLUG * チルトスイッチプラグ	1	1	
21-24	3A3-84368-0	* WAVE WASHER * ウェーブワッシャ	1	1	
21-25	3A3-84391-0	* FREE THROTTLE DRUM * フリースロットルドラム	1	1	
21-26	3A3-84435-0	* BUSHING * ブッシング D	1	1	
21-27	3A3-84406-0	* PLATE * プレート ロックアーム	1	1	
21-28	3A3-84422-0	* THRUST PLATE * スラストプレート	1	1	
21-29	921503-5316	* SCREW * スクリュー	2	2	

Fig. 21

COMPONENT PARTS OF REMOTE CONTROL
リモコンボックス構成部品



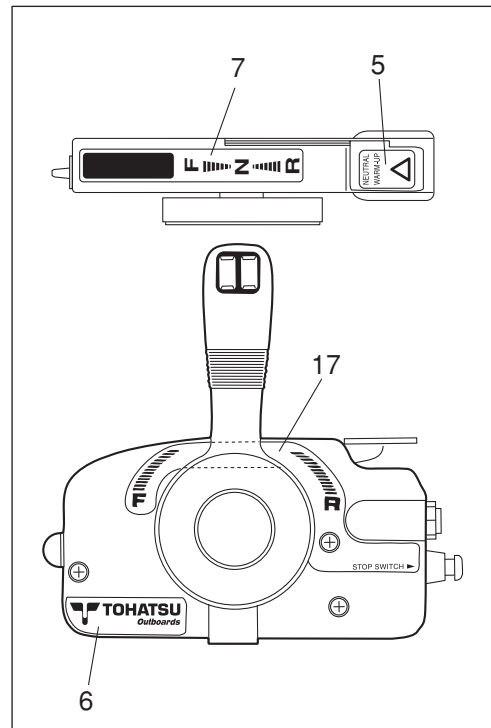
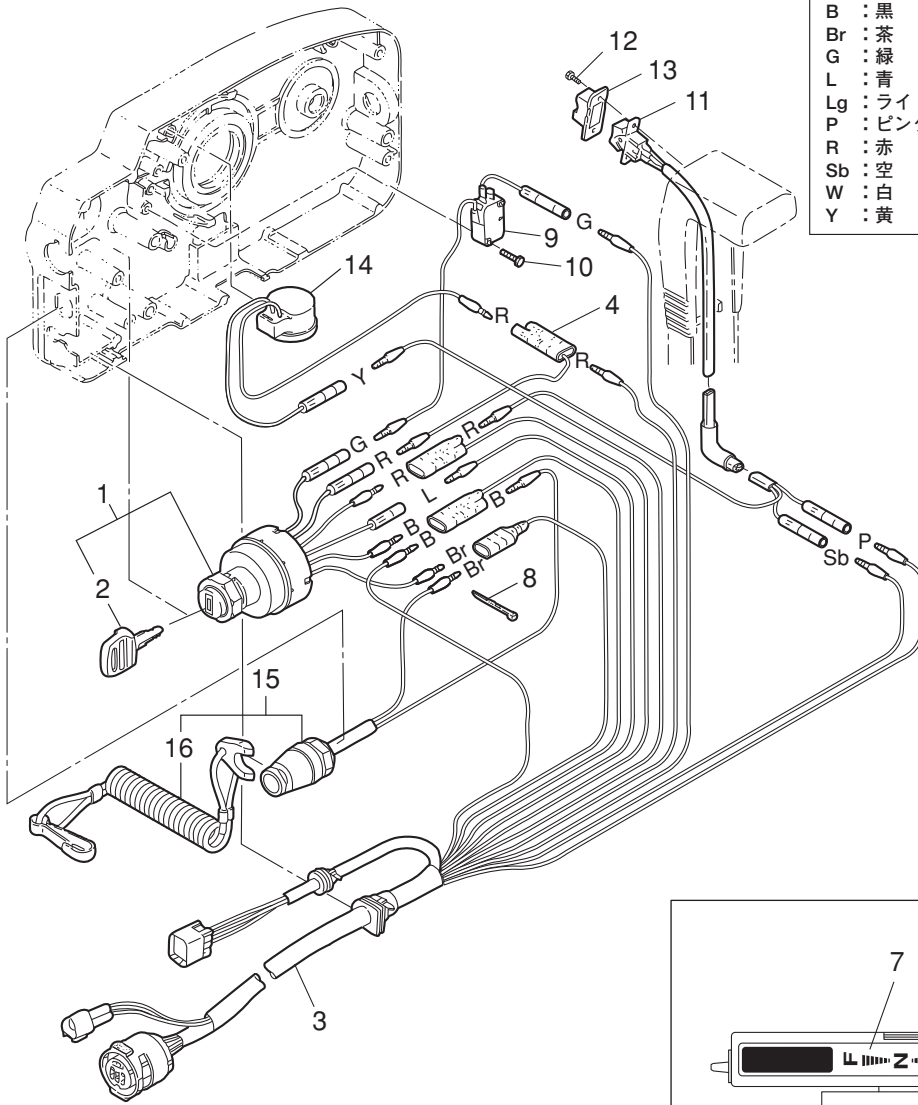
Ref.No. 見出番号	Part No. 部品番号	Description 部 品 名	Q'ty/個数		Remarks 備 考
			MFS40A	MFS50A	
21-30	3A3-84432-0	* BUSHING * プッシグ B	1	1	
21-31	3A3-84375-0	* SCREW * スクリュ	3	3	
21-32	3A3-84374-0	* SPACER * スパース	3	3	
21-33	353-84371-0	* WASHER * ワッシャ リモコンボックス	3	3	
21-34	930103-0600	* NUT * ナット	3	3	
21-35	3A3-84383-0	* WASHER * ワッシャ	1	1	
21-36	3A3-84421-0	* ROLLER * ローラ	1	1	
21-37	3A3-84431-0	* BUSHING * プッシグ A	2	2	
21-38	940103-0800	* WASHER * ワッシャ	1	1	
21-39	3A3-84442-0	* BOLT * ボルト	1	1	
21-40	353-84388-0	* DETENT ROLLER * デテナントローラ	1	1	
21-41	3B7Q84312-0	* FREE THROTTLE LEVER * フリースロットルレバー	1	1	
21-42	921503-0406	* SCREW * スクリュ	2	2	
21-43	3A3-84423-0	* DETENT RETAINER * デテナントリテーナ	1	1	
21-44	921603-0518	* SCREW * スクリュ	5	5	
21-45	3A3-84307-0	* DETENT SPRING * デテナントスプリング	5	5	
21-46	3A3-84424-0	* FREE THROTTLE ROLLER * フリースロットルローラ	1	1	
21-47	3A3-84426-0	* ROLLER RETAINER * ローラリテーナ	1	1	
21-48	3A3-84425-0	* FREE THROTTLE SPRING * フリースロットルスプリング	1	1	

Fig. 22

COMPONENT PARTS OF REMOTE CONTROL (ELECTRIC PARTS)
リモコンボックス構成部品 (電装品関係)

コード色 Cord Colors

B	: 黒	Black
Br	: 茶	Brown
G	: 緑	Green
L	: 青	Blue
Lg	: ライトグリーン	Light green
P	: ピンク	Pink
R	: 赤	Red
Sb	: 空	Sky blue
W	: 白	White
Y	: 黄	Yellow



Ref.No. 見出番号	Part No. 部品番号	Description 部 品 名	Q'ty/個数		Remarks 備 考
			MFS40A	MFS50A	
22-1	353-76020-3	MAIN SWITCH ASSY メインスイッチアッセン	1	1	
22-2	1 3F3-76217-0	* MAIN SWITCH KEY No.301 * メインスイッチキー No.301	A	A	
22-2	2 3F3-76218-0	* MAIN SWITCH KEY No.302 * メインスイッチキー No.302	A	A	
22-2	3 3F3-76219-0	* MAIN SWITCH KEY No.303 * メインスイッチキー No.303	A	A	
22-3	3T5-76115-1	CORD ASSY L=6200 コードアッセン B L=6200	1	1	
22-4	353-72546-0	ASSIST CORD (RED) L=200 アシストコード (レッド) L=200	1	1	
22-5	3N5-84331-0	DECAL (LEVER) デカール (レバー)	1	1	
22-6	3N5-84336-0	SHIFT POSITION DECAL シフトポジションデカール	1	1	
22-7	3N5-84333-0	DECAL (TOHATSU) デカール (トハツ)	1	1	
22-8	3A3-84398-0	BAND バンド リードワイヤ	2	2	
22-9	3T5-76086-0	NEUTRAL SWITCH (REMOTE CONT) ニュートラルスイッチ (リモートコントロール)	1	1	
22-10	921503-5316	SCREW スクリュー	2	2	
22-11	3A3-72560-0	PTT SWITCH ASSY PTTスイッチアッセン	1	1	
22-12	921503-0206	SCREW スクリュー	2	2	
22-13	3A3-72591-0	PTT SWITCH COVER PTTスイッチカバー	1	1	
22-14	3C8-76171-0	OVERHEAT BUZZER オーバーヒートブザー	1	1	
22-15	3A3-06830-0	STOP SWITCH ASSY ストップスイッチアッセン	1	1	
22-16	353-06821-0	* STOP SWITCH LANYARD ASSY * ストップスイッチランヤードアッセン	1	1	
22-17	3N5-84465-0	SHIFT POSITION SIDE DECAL シフトポジションサイドデカール	1	1	

Fig. 23

OPTIONAL PARTS · ACCESSORIES
オプションパーツ・アクセサリ

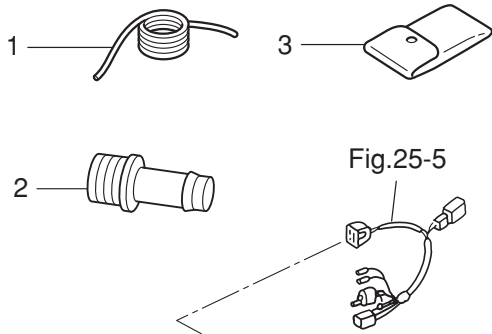
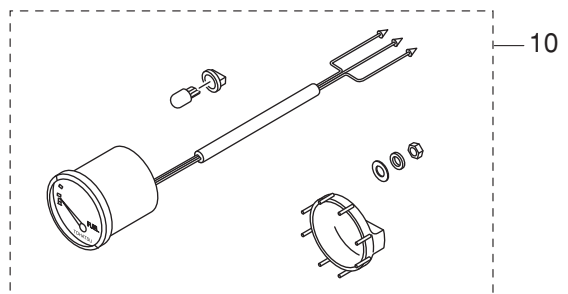
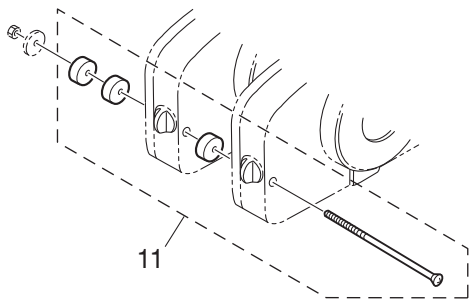
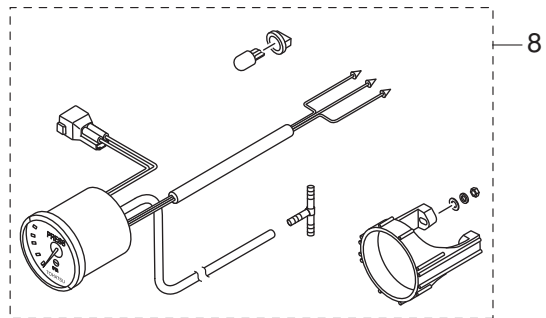
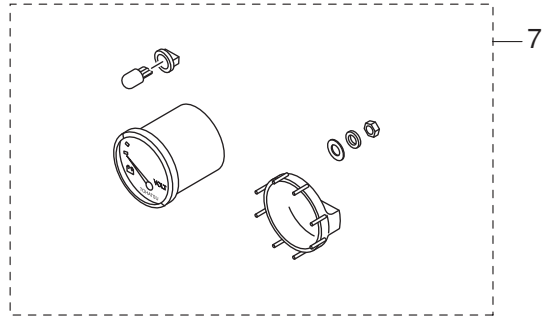
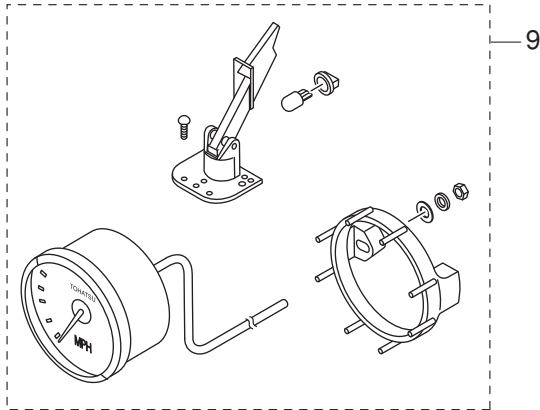
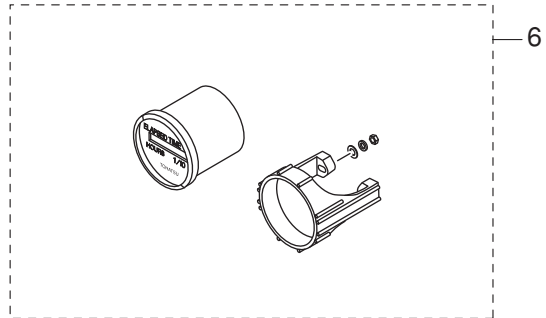
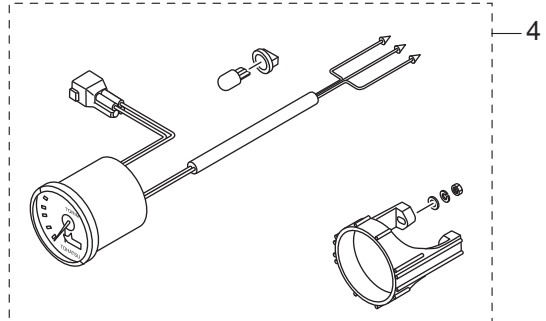
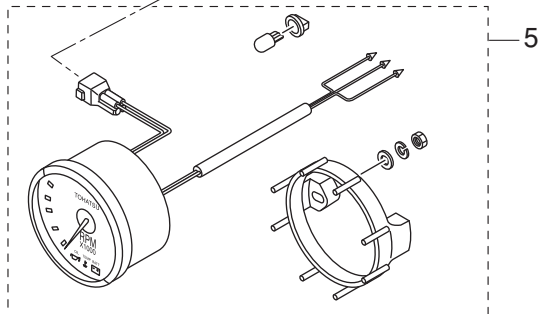
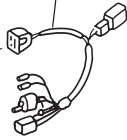


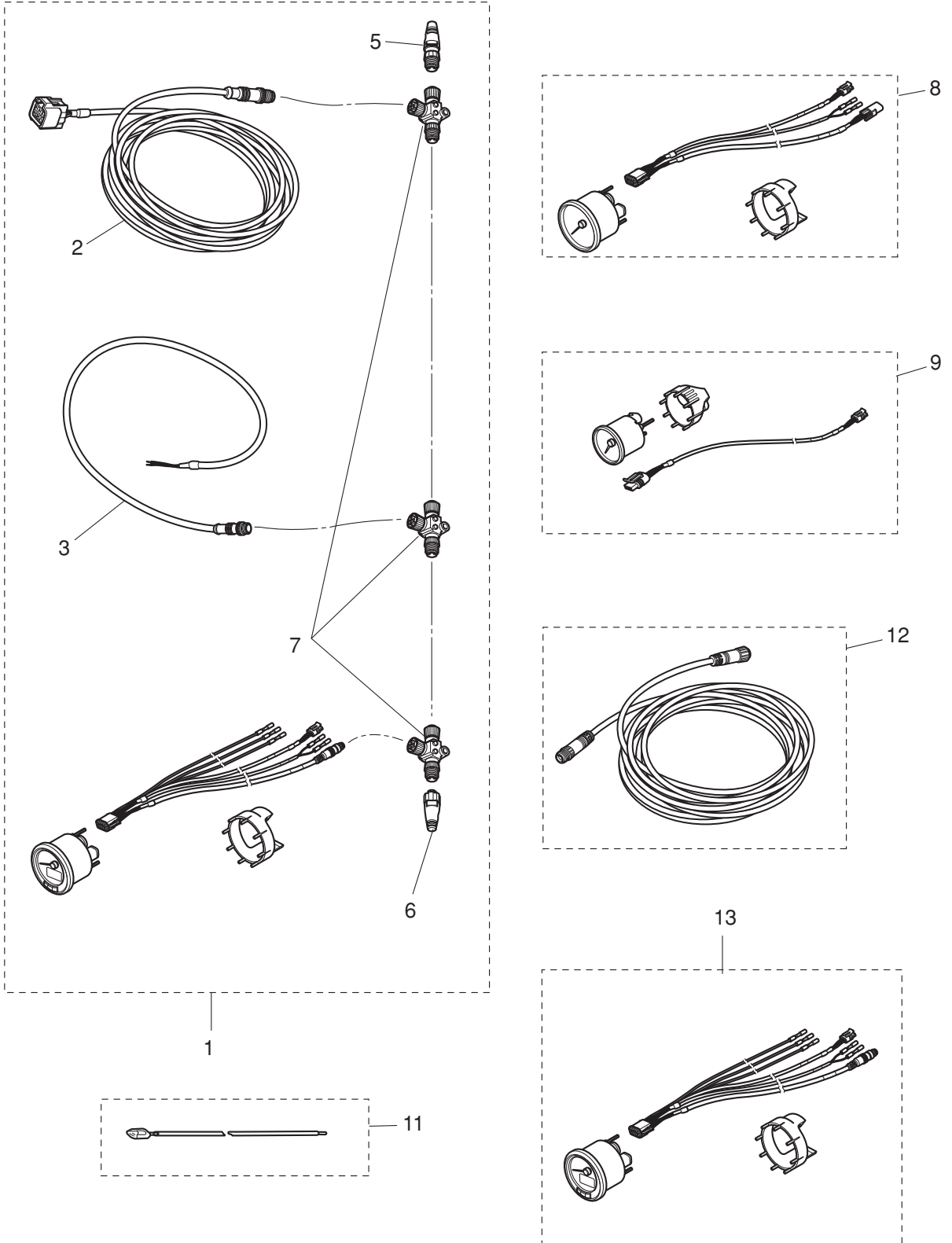
Fig.25-5



Ref.No. 見出番号	Part No. 部品番号	Description 部 品 名	Q' ty/個数		Remarks 備 考	
			MFS40A	MFS50A		
23-1	3B7-72201-0	SAFETY ROPE φ5-1600 セーフティロープ φ5-1600	1	1		
23-2	3T1-72405-0	HOSE JOINT (WATER-WORKS) ホースジョイント (ウォーターワーク)	1	1	STD	
23-3	3BJ-72100-0	TOOL KIT ツールキット	1	1		
23-4	1	3GL-72571-0	TRIM METER KIT トリムメータキット	1	1	for EP Type WHITE
23-4	2	3GF-72571-0	TRIM METER KIT トリムメータキット	1	1	for EP Type BLACK
23-5	1	3GL-72647-1	TACHOMETER White タコメータ White	1	1	for EP Type WHITE
23-5	2	3GF-72647-1	TACHOMETER Black タコメータ Black	1	1	for EP Type BLACK
23-6	1	3GL-72524-0	HOUR METER ASSY アワーメータアッシー	1	1	for EP Type WHITE
23-6	2	3GF-72524-0	HOUR METER ASSY アワーメータアッシー	1	1	for EP Type BLACK
23-7	1	3GL-72529-0	VOLTMETER ASSY ボルトメータアッシー	1	1	for EP Type WHITE
23-7	2	3GF-72529-0	VOLTMETER ASSY ボルトメータアッシー	1	1	for EP Type BLACK
23-8	1	3GL-72598-0	WATER PRESSURE METER KIT ウォータープレッシャメータキット	1	1	for EP Type WHITE
23-8	2	3GF-72598-0	WATER PRESSURE METER KIT ウォータープレッシャメータキット	1	1	for EP Type BLACK
23-9	1	3GL-72672-0	SPEEDOMETER KIT (60MPH) スピードメータキット (60MPH)	1	1	for EP Type WHITE
23-9	2	3GF-72672-0	SPEEDOMETER KIT (60MPH) スピードメータキット (60MPH)	1	1	for EP Type BLACK
23-10	1	3GL-72596-0	FUEL METER ASSY フュエルメータアッシー	1	1	for EP Type WHITE
23-10	2	3GF-72596-0	FUEL METER ASSY フュエルメータアッシー	1	1	for EP Type BLACK
23-11		3A3-81301-0	TWIN REMOTE CONTROL KIT ツインリモートコントロールキット	1	1	for Twin Outboards

Fig. 23A

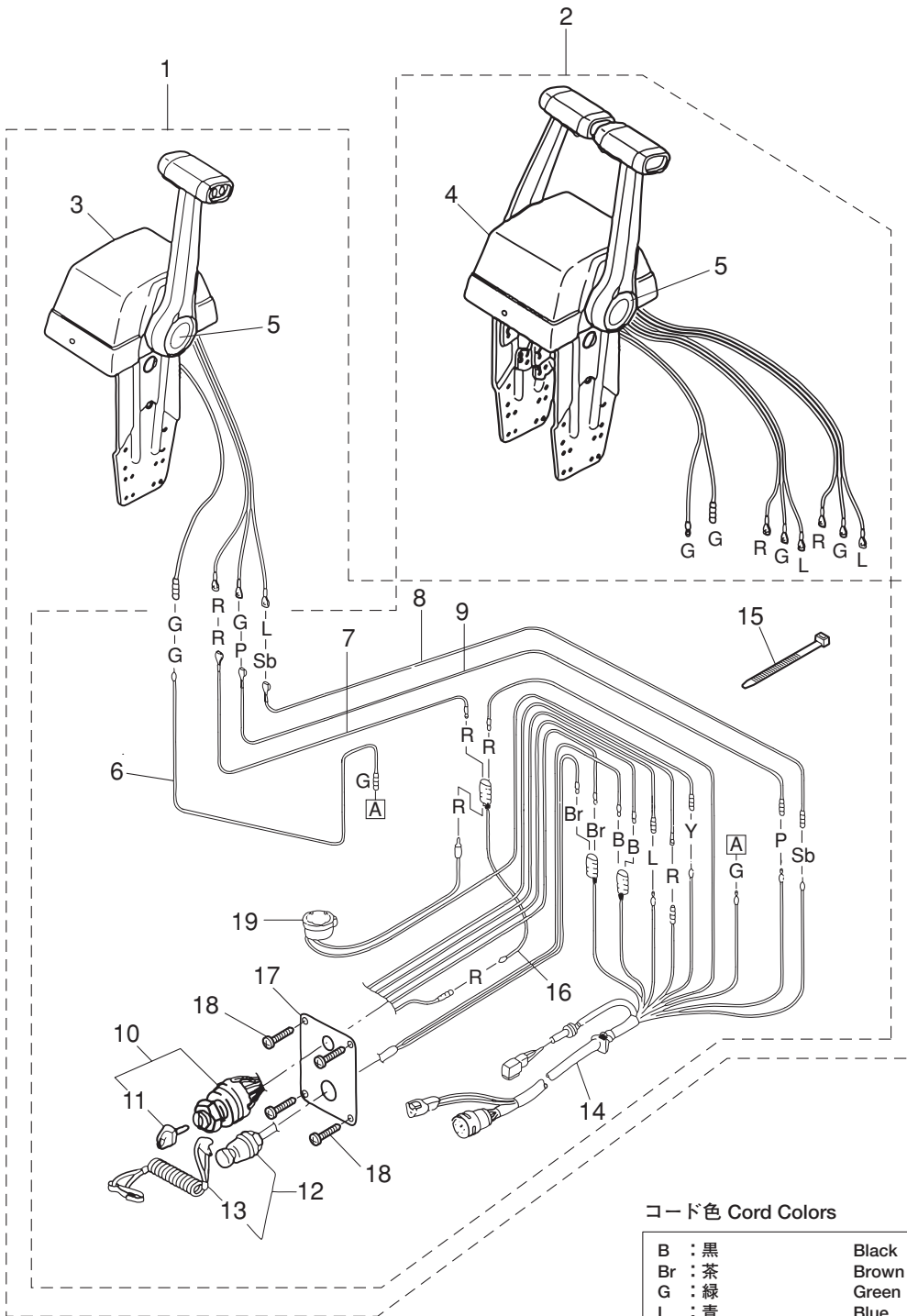
OPTIONAL PARTS (1)
オプションパーツ (1)



Ref.No. 見出番号	Part No. 部品番号	Description 部 品 名	Q'ty/個数		Remarks 備 考
			MFS40A	MFS50A	
23A-1	3KY-72637-0	TOCS STARTER KIT TOCSスターキット	1	1	OPT TOCS
23A-2	3KY-76131-0	* ENGINE DROP CABLE * エンジンドロップケーブル	1	1	L=6000
23A-3	3KY-76120-0	* BATTERY CABLE * バッテリーケーブル	1	1	
23A-5	3KY-76153-0	* TERMINATOR (MALE) * ターミネーター (MALE)	1	1	
23A-6	3KY-76152-0	* TERMINATOR (FEMALE) * ターミネーター (FEMALE)	1	1	
23A-7	3KY-76151-0	* TEE CONNECTOR * Tコネクタ	3	3	
23A-8	3KY-72672-0	SPEEDOMETER KIT (60MPH) スピードメーターキット (60MPH)	1	1	OPT TOCS
23A-9	1 3KY-72523-0	TRIM METER KIT トリムメーターキット	1	1	OPT TOCS
23A-9	2 3KY-72600-0	FUEL METER KIT フェルメーターキット	1	1	OPT TOCS
23A-9	3 3KY-72531-0	VOLTMETER KIT ボルトメーターキット	1	1	OPT TOCS
23A-11	3KY-72573-0	EXTENSION CORD (TRIM SENSOR) L=6000 エクステンションコード (TRIM SENSOR)	1	1	OPT TOCS L=6000
23A-12	3KY-76132-0	BACKBONE CABLE バックボーンケーブル	1	1	OPT TOCS L=5000
23A-13	3KY-72638-0	TACHOMETER KIT タコメーターキット	1	1	OPT TOCS

Fig. 24

OPTIONAL PARTS (2)
オプションパーツ (2)



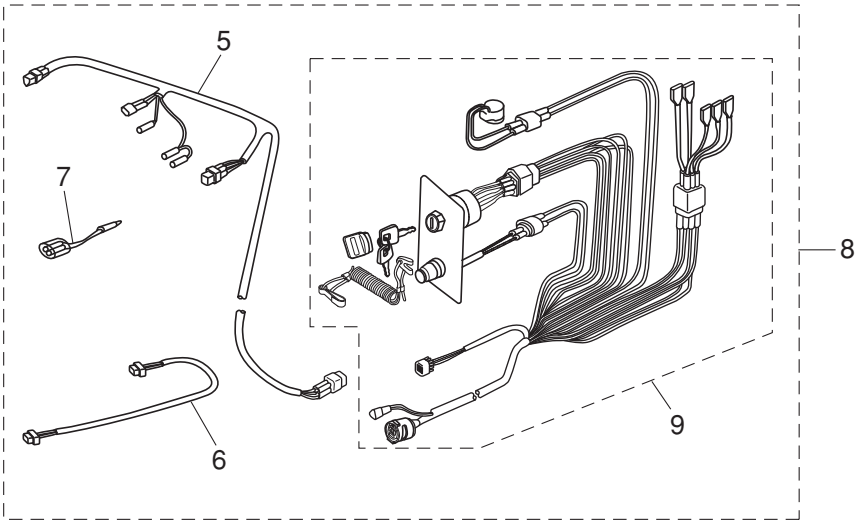
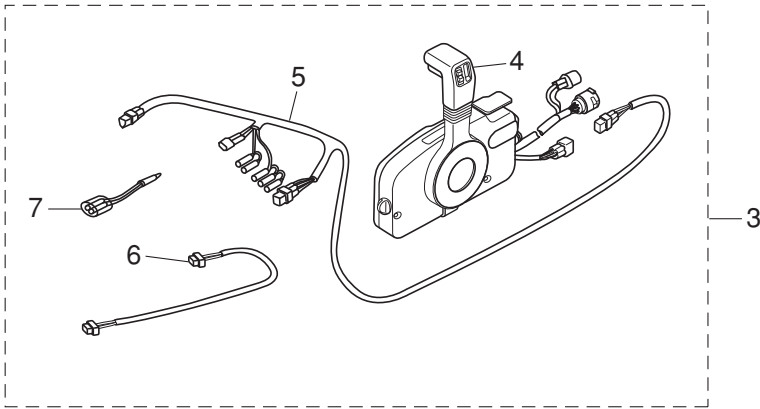
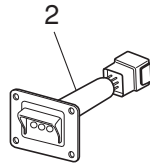
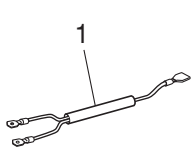
コード色 Cord Colors

B	: 黒	Black
Br	: 茶	Brown
G	: 緑	Green
L	: 青	Blue
Lg	: ライトグリーン	Light green
P	: ピンク	Pink
R	: 赤	Red
Sb	: 空	Sky blue
W	: 白	White
Y	: 黄	Yellow

Ref.No. 見出番号	Part No. 部品番号	Description 部 品 名	Q'ty/個数		Remarks 備 考
			MFS40A	MFS50A	
24-1	3T5-84490-2	CONTROL HEAD ASSY (TOP-SINGLE) コントロールヘッドアッシ (トップ-シングル)	1	1	for Single
24-2	3T5-84540-2	CONTROL HEAD ASSY (TOP-TWIN) コントロールヘッドアッシ (トップ-ツイン)	1	1	for Twin
24-3	3T5-84480-1	* REMOTE CONT HEAD (TOP-SINGLE) * リモートコントロールヘッド (トップ-シングル)	1	1	for Single
24-4	3T5-84520-1	* REMOTE CONT HEAD (TOP-TWIN) * リモートコントロールヘッド (トップ-ツイン)	1	1	for Twin
24-5	1	3Z5-84462-0 ** DECAL (TOHATSU) ** テカール (ト-ハツ)	1	1	for Single
24-5	2	3Z5-84462-0 ** DECAL (TOHATSU) ** テカール (ト-ハツ)	2	2	for Twin
24-6	3C7-84471-1	* NEUTRAL SWITCH CORD * ニュートラルスイッチコード (グリーン)	1	1	Green Single x1,Twin x2
24-7	3C7-84475-0	* PTT SWITCH CORD * PTTスイッチコード (レッド)	1	1	Red Single x1,Twin x2
24-8	3C7-84476-0	* PTT SWITCH CORD * PTTスイッチコード (スカイブルー)	1	1	Sky Blue Single x1,Twin x2
24-9	3C7-84477-0	* PTT SWITCH CORD * PTTスイッチコード (ピンク)	1	1	Pink Single x1,Twin x2
24-10	353-76020-3	* MAIN SWITCH ASSY * メインスイッチアッシ	1	1	Single x1,Twin x2
24-11	1	3F3-76217-0 ** MAIN SWITCH KEY No.301 ** メインスイッチキー No.301	A	A	
24-11	2	3F3-76218-0 ** MAIN SWITCH KEY No.302 ** メインスイッチキー No.302	A	A	
24-11	3	3F3-76219-0 ** MAIN SWITCH KEY No.303 ** メインスイッチキー No.303	A	A	
24-12	3A3-06830-0	* STOP SWITCH ASSY * ストップスイッチアッシ	1	1	Single x1,Twin x2
24-13	353-06821-0	** STOP SWITCH LANYARD ASSY ** ストップスイッチランヤードアッシ	1	1	
24-14	3T5-76115-1	* CORD ASSY L=6200 * コードアッシ B L=6200	1	1	Single x1,Twin x2
24-15	178-34147-0	* BAND 200 * バンド リードワイヤ 200	1	1	Single x1,Twin x2
24-16	353-72546-0	* ASSIST CORD (RED) L=200 * アシストコード (レッド) L=200	1	1	Single x1,Twin x2
24-17	3T5-76201-0	* MAIN SWITCH PANEL * メインスイッチパネル	1	1	Single x1,Twin x2
24-18	921146-4516	* SCREW * スクリュー	4	4	Single x4,Twin x8
24-19	3C8-76171-0	* OVERHEAT BUZZER * オーバーヒートブザー	1	1	Single x1,Twin x2

Fig. 25

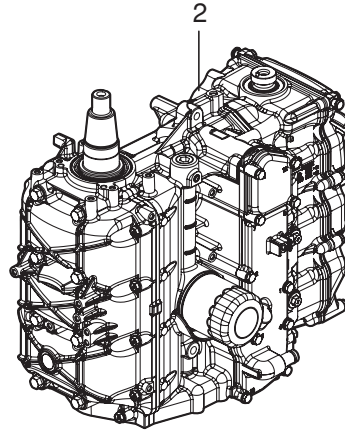
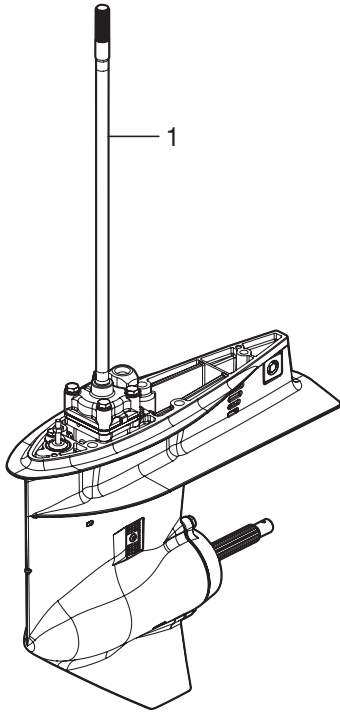
RIGGING KIT
リギングキット



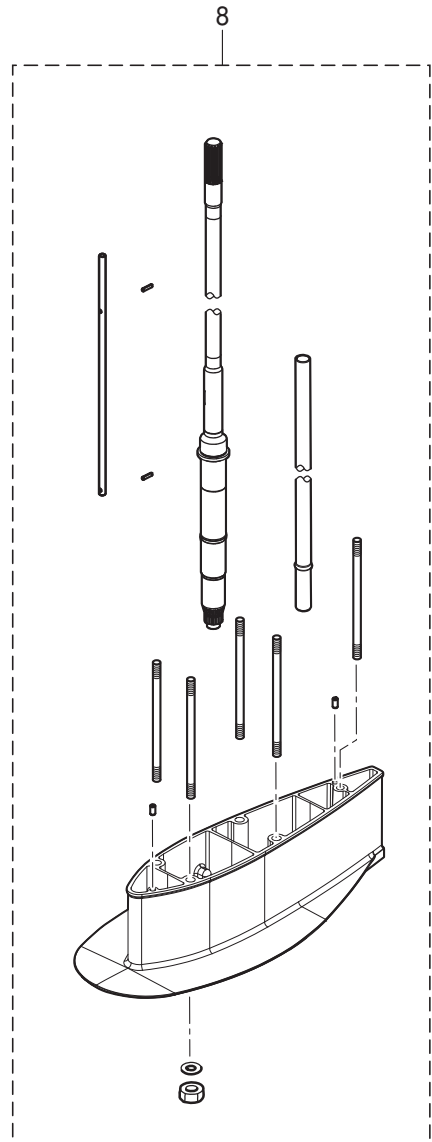
Ref.No. 見出番号	Part No. 部品番号	Description 部 品 名	Q'ty/個数		Remarks 備 考
			MFS40A	MFS50A	
25-1	3Y9-76049-0	LEAD WIRE L=200 リードワイヤ L=200	1	1	
25-2	3Y9-76251-0	LAMP PANEL ASSY ランプパネルアッソ	1	1	
25-3	3GLQ84550-1	PRE-RIGGING KIT プレリギングキット	1	1	with Remorte Control without Meter
25-4	3GFQ84500-0	* REMOTE CONTROL HEAD ASSY (RC5F) * リモートコントロールヘッドアッソ (RC5F)	1	1	
25-5	3T5-72537-1	* METER LEAD WIRE L=8000 * メータリードワイヤ L=8000	1	1	ALL
25-6	3T1-72573-0	* EXTENSION CORD (TRIM SENSOR) L=6000 * エクステンションコード (トリムセンサ) L=6000	1	1	ALL
25-7	353-72548-0	* ASSIST CORD (BLK) L=200 * アシストコード (ブラック) L=200	1	1	ALL
25-8	3GM-84550-1	PRE-RIGGING KIT プレリギングキット	1	1	without Remorte Control & Meter
25-9	3GF-84560-0	* RIGGING CORD KIT * リギングコードキット	1	1	

Fig. 26

ASSEMBLY · KIT PARTS
アッセンブリ・キットパーツ



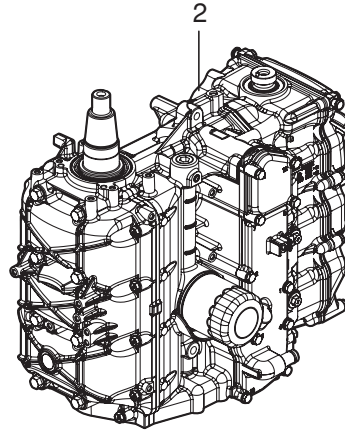
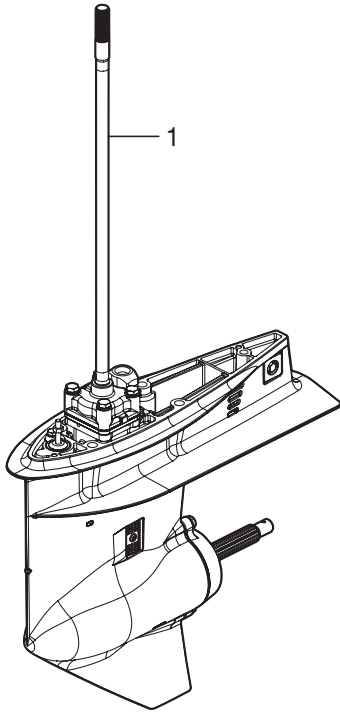
- 3 POWER HEAD GASKET SET
パワーヘッドガスケットセット
- 4 LOWER UNIT GASKET SET
ロウユニットガスケットセット
- 5 TILT LIMIT SWITCH KIT
チルトリミットスイッチキット
- 6 WATER PUMP REPAIR KIT
ウォーターポンプリアペアキット
- 7 WATER PUMP KIT (CHROME PLATED)
ウォーターポンプキット (クロムメッキ)
- 9 MAINTENANCE KIT
メンテナンスキット



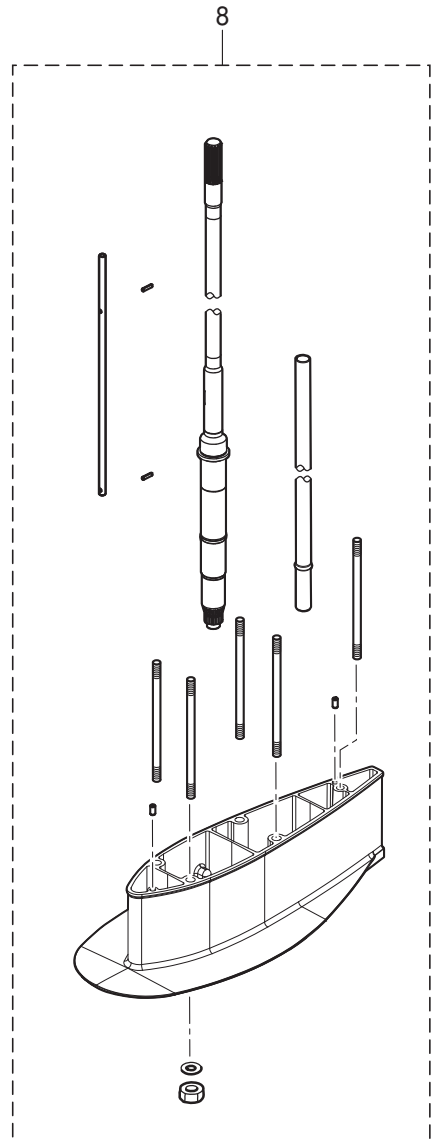
Ref.No. 見出番号	Part No. 部品番号	Description 部 品 名	Q'ty/個数		Remarks 備 考
			MFS40A	MFS50A	
26-1	1	3NRQ87302-0 LOWER UNIT ASSY (L) ロワユニットアッシ (L)	1	1	for Transom "L"
26-1	2	3KYQ87304-0 LOWER UNIT ASSY (UL) ロワユニットアッシ (UL)	1	1	for Transom "UL"
26-1	3	3NRQ87301-0 LOWER UNIT ASSY (S) ロワユニットアッシ (S)	1	1	for Transom "S"
26-2		3KYB87090-1 ENGINE SHORT BLOCK KIT エンジンショートブロックキット	1	1	
26-3	1	3KY-87121-0 POWER HEAD GASKET SET パワーヘッドガスケットセット	1	1	
26-3	2	3KY-02305-0 * EXHAUST COVER GASKET * エキゾーストカバーガスケット	1	1	
26-3	3	3KY-01032-0 * THERMOSTAT CAP GASKET * サーモスタットキャップガスケット	1	1	
26-3	4	3KY-00122-0 * OIL SEAL 50-68-9 * オイルシール 50-68-9	1	1	Crankshaft(Upper)
26-3	5	3KY-00121-0 * OIL SEAL 38-50-8 * オイルシール 38-50-8	1	1	Crankshaft(Lower)
26-3	6	3V1-00121-0 * OIL SEAL 30-45-8 * オイルシール 30-45-8	1	1	Camshaft Upper
26-3	7	3R3-07204-0 * INTAKE VALVE STEM SEAL * インテークバルブステムシール	3	3	
26-3	8	3R3-07206-0 * EXHAUST VALVE STEM SEAL * エキゾーストバルブステムシール	3	3	
26-3	9	3KY-07653-0 * OIL PUMP GASKET * オイルポンプガスケット	1	1	
26-3	10	3T5-10046-0 * O-RING 1.9-13 * Oリング 1.9-13	3	3	Anode Plug
26-3	11	3KY-01005-0 * CYLINDER HEAD GASKET * シリンダヘッドガスケット	1	1	Insulator
26-3	12	3KY-01024-0 * CYLINDER HEAD COVER GASKET * シリンダヘッドカバーガスケット	1	1	
26-3	13	3R0-07422-0 * O-RING 3.1-24.4 * Oリング 3.1-24.4	1	1	Oil Filler Cap
26-3	14	3KY-01303-0 * ENGINE BASEMENT GASKET * エンジンベースガスケット	1	1	
26-3	15	346-01215-0 * OIL SEAL 16-28-6 * オイルシール 16-28-6	1	1	Engine Basement
26-3	16	3KY-61012-0 * DRIVE SHAFT HOUSING GASKET t=0.5 * ドライブシャフトハウジングガスケット	1	1	Drive Shaft Housing
26-4	1	3KY-87321-0 LOWER UNIT GASKET SET ロワユニットガスケットセット	1	1	
26-4	2	332-60006-0 * GASKET 8.1-15-1 * ガスケット 8.1-15-1	2	2	Oil Plug
26-4	3	3KY-60103-0 * O-RING * Oリング	1	1	Propeller Shaft Housing
26-4	4	3F3-60223-0 * OIL SEAL 22-37-8 * オイルシール 22-37-8	2	2	Propeller Shaft
26-4	5	332-66021-0 * O-RING 2.4-5.8 * Oリング 2.4-5.8	2	2	Cam Rod
26-4	6	3C8-66032-0 * O-RING 3.5-21.7 * Oリング 3.5-21.7	1	1	Cam Rod Bushing

Fig. 26

ASSEMBLY · KIT PARTS
アッセンブリ・キットパーツ



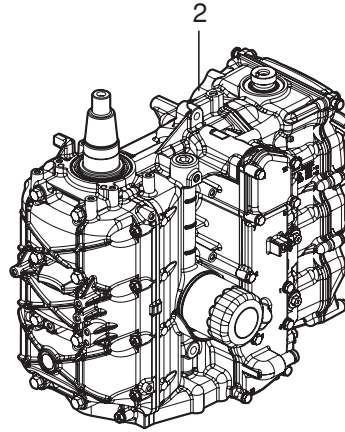
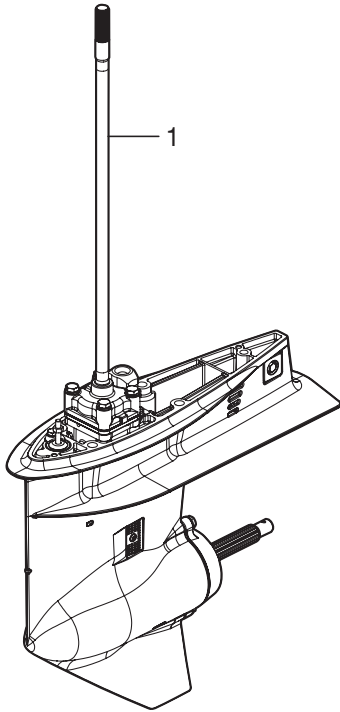
- 3 POWER HEAD GASKET SET
パワーヘッドガスケットセット
- 4 LOWER UNIT GASKET SET
ロウユニットガスケットセット
- 5 TILT LIMIT SWITCH KIT
チルトリミットスイッチキット
- 6 WATER PUMP REPAIR KIT
ウォーターポンプリアペアキット
- 7 WATER PUMP KIT (CHROME PLATED)
ウォーターポンプキット (クロムメッキ)
- 9 MAINTENANCE KIT
メンテナンスキット



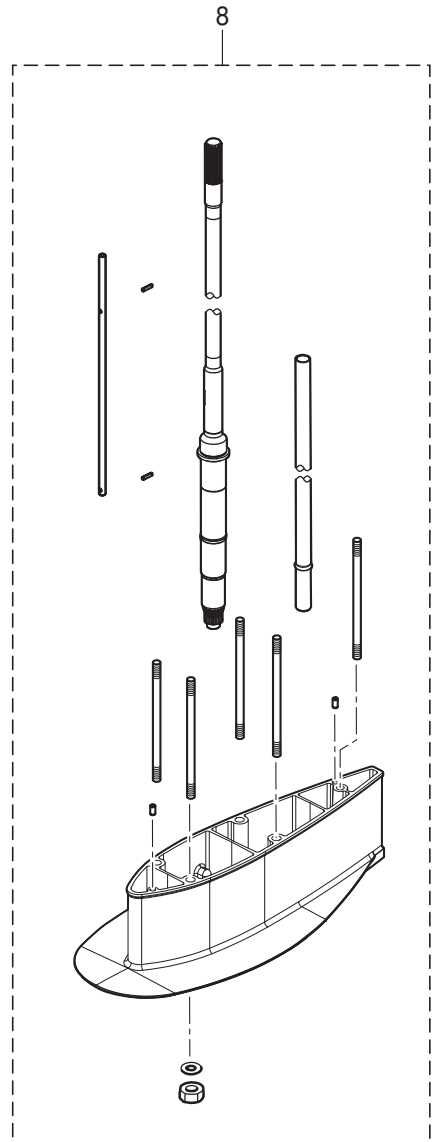
Ref.No. 見出番号	Part No. 部品番号	Description 部 品 名	Q'ty/個数		Remarks 備 考	
			MFS40A	MFS50A		
26-4	7	3C8-65029-2	* GUIDE PLATE GASKET * ガイドプレートガスケット	1	1	
26-4	8	3T5-65018-2	* PUMP CASE GASKET * ポンプケースガスケット	1	1	
26-4	9	345-65015-0	* O-RING 3.2-47 * Oリング 3.2-47	1	1	Pump Case (Lower)
26-5	1	3KY-72620-0	TILT LIMIT SWITCH KIT チルトリミットスイッチキット	1	1	
26-5	2	3KY-72625-0	* TILT LIMIT SWITCH * チルトリミットスイッチ	1	1	
26-5	3	921503-0315	* SCREW * スクリュー	2	2	
26-5	4	930103-0300	* NUT * ナット	2	2	
26-5	5	940103-0300	* WASHER * ワッシャ	2	2	
26-5	6	3KY-72626-0	* TILT LIMIT SWITCH PLATE * チルトリミットスイッチプレート	1	1	
26-5	7	9101E3-5612	* BOLT * ボルト	1	1	
26-5	8	3KY-72627-0	* TILT LIMIT SWITCH CAM * チルトリミットスイッチカム	1	1	
26-5	9	3KY-72628-0	* TILT LIMIT CAM HOLDER * チルトリミットスイッチホルダ	1	1	
26-5	10	3AA-66223-0	* PIN 3-25 * ピン	1	1	
26-5	11	921503-0520	* SCREW * スクリュー	2	2	
26-6	1	3T5-87322-3	WATER PUMP REPAIR KIT ウォーターポンプリアーキット	1	1	
26-6	2	3C8-65021-2	* WATER PUMP IMPELLER * ウォータポンプインペラ	1	1	
26-6	3	3C8-65025-0	* WATER PUMP GUIDE PLATE * ウォータポンプガイドプレート	1	1	
26-6	4	3C8-65029-2	* GUIDE PLATE GASKET * ガイドプレートガスケット	1	1	
26-6	5	3T5-65011-0	* PUMP CASE LINER * ポンプケースライナ	1	1	
26-6	6	3T5-65018-2	* PUMP CASE GASKET * ポンプケースガスケット	1	1	
26-6	7	9101E3-5855	* BOLT * ボルト	4	4	
26-6	8	332-65022-0	* KEY 20-4.6-2 * キー ポンプインペラ	1	1	
26-7	1	3Z5-65231-1	WATER PUMP KIT (CHROME PLATED) ウォーターポンプキット (クロムメッキ)	1	1	Chrome Plated
26-7	2	3C8-65021-2	* WATER PUMP IMPELLER * ウォータポンプインペラ	1	1	
26-7	3	3C8-65029-2	* GUIDE PLATE GASKET * ガイドプレートガスケット	1	1	
26-7	4	3Z5-65238-1	* PUMP CASE LINER * ポンプケースライナ クロムメッキ	1	1	Chrome Plated

Fig. 26

ASSEMBLY · KIT PARTS
アッセンブリ・キットパーツ



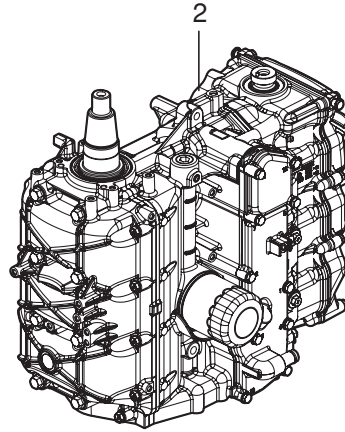
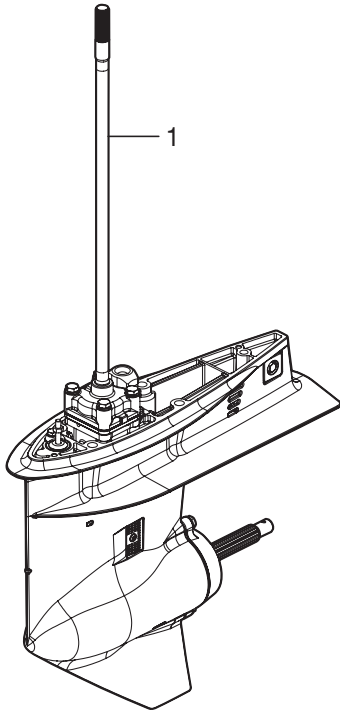
- 3 POWER HEAD GASKET SET
パワーヘッドガスケットセット
- 4 LOWER UNIT GASKET SET
ロウユニットガスケットセット
- 5 TILT LIMIT SWITCH KIT
チルトリミットスイッチキット
- 6 WATER PUMP REPAIR KIT
ウォーターポンプリアペアキット
- 7 WATER PUMP KIT (CHROME PLATED)
ウォーターポンプキット (クロムメッキ)
- 9 MAINTENANCE KIT
メンテナンスキット



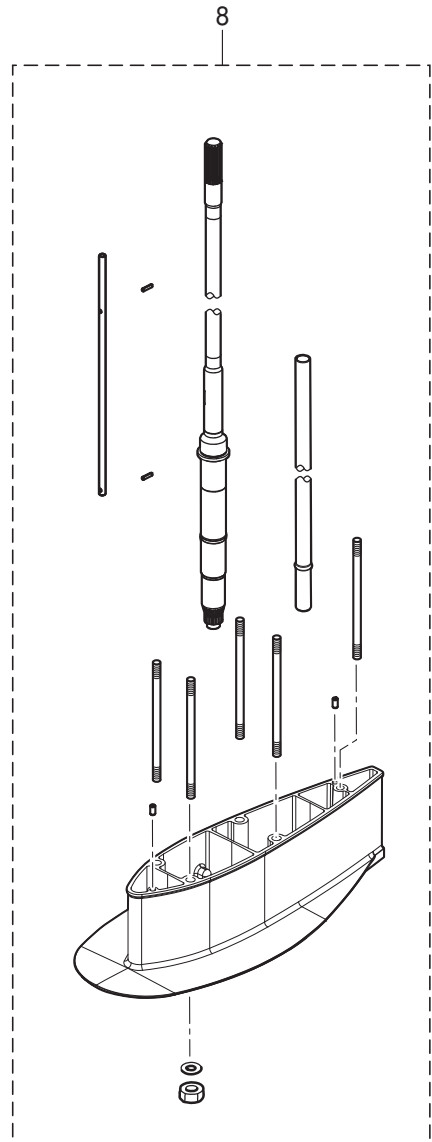
Ref.No. 見出番号	Part No. 部品番号	Description 部 品 名	Q'ty/個数		Remarks 備 考
			MFS40A	MFS50A	
26-7	5	3T5-65018-2 * PUMP CASE GASKET * ポンプケースガスケット	1	1	
26-7	6	3C8-65239-1 * WATER PUMP GUIDE PLATE * ウォータホンプガイドプレート クロムメッキ	1	1	Chrome Plated
26-8	1	3KYQ87314-0 EXTENSION HOUSING KIT (UL) エクステンションハウジングキット (UL)	1	1	for Transom "L"⇒"UL"
26-8	2	3KY-65120-0 * WATER PIPE (UL) * ウォータパイプ (UL)	1	1	
26-8	3	3KYQ61110-0 * EXTENSION HOUSING (UL) * エクステンションハウジング (UL)	1	1	
26-8	4	3AB-01111-0 * DOWEL PIN 6-12 * ダウエルピン 6-12	2	2	
26-8	5	3KY-66014-0 * CAM ROD (UL) * カムロッド (UL)	1	1	
26-8	6	951407-0312 * SPRING PIN 3-12 * スプリングピン 3-12	2	2	Cam Rod
26-8	7	3KY-64303-0 * DRIVE SHAFT (UL) * ドライブシャフト (UL)	1	1	
26-8	8	3KY-61111-0 * STUD M10-145 * スタッド M10-145	5	5	
26-8	9	3B7-61114-0 * NUT 10-P1.25 * ナット 10-P1.25	5	5	
26-8	10	9402E3-1000 * WASHER * ワッシャ	5	5	
26-9	1	3KY-87500-0 MAINTENANCE KIT メンテナンスキット	1	1	
26-9	2	332-60006-0 * GASKET 8.1-15-1 * ガスケット 8.1-15-1	2	2	
26-9	3	332-65022-0 * KEY 20-4.6-2 * キー ホンプインペラ	1	1	
26-9	4	3B7-60218-1 * ANODE * アノード	1	1	
26-9	5	3KY-60218-0 * ANODE * アノード	2	2	
26-9	6	3P0-60218-0 * ANODE * アノード	3	3	
26-9	7	3BJ-07615-0 * OIL FILTER * オイルフィルタアッソ	1	1	
26-9	8	3C8-65021-2 * WATER PUMP IMPELLER * ウォータホンプインペラ	1	1	
26-9	9	3C8-65025-0 * WATER PUMP GUIDE PLATE * ウォータホンプガイドプレート	1	1	
26-9	10	3C8-65029-2 * GUIDE PLATE GASKET * ガイドプレートガスケット	1	1	
26-9	11	3KY-01032-0 * THERMOSTAT CAP GASKET * サーモスタットキャップガスケット	1	1	
26-9	12	3R3-07406-0 * WASHER 14.5-24-1 * ワッシャ 14.5-24-1	1	1	
26-9	13	3T5-10046-0 * O-RING 1.9-13 * Oリング 1.9-13	3	3	
26-9	14	3T5-65011-0 * PUMP CASE LINER * ポンプケースライナ	1	1	
26-9	15	3T5-65018-2 * PUMP CASE GASKET * ポンプケースガスケット	1	1	

Fig. 26

ASSEMBLY · KIT PARTS
アッセンブリ・キットパーツ



- 3 POWER HEAD GASKET SET
パワーヘッドガスケットセット
- 4 LOWER UNIT GASKET SET
ロウユニットガスケットセット
- 5 TILT LIMIT SWITCH KIT
チルトリミットスイッチキット
- 6 WATER PUMP REPAIR KIT
ウォーターポンプリアペアキット
- 7 WATER PUMP KIT (CHROME PLATED)
ウォーターポンプキット (クロムメッキ)
- 9 MAINTENANCE KIT
メンテナンスキット



索引

<C>			
Cリング	14-17		
Cリング d=18	13-65		
Cリング d=28	13-38		
<E>			
ECUアッシ	9-15-1		
ECUアッシ	9-15-2		
ECUアッシ	9-15-3		
ECUアッシ	9-15-4		
Eリング d=5	15-9		
Eリング d=6	21-4		
<I>			
ISCバルブ	5-2		
<O>			
O-RING	6-10		
Oリング	5-29		
Oリング	5-30		
Oリング	12-17		
Oリング	19-14		
Oリング	26-4-3		
Oリング 1.5-3.5	14-24		
Oリング 1.5-6.5	14-10		
Oリング 1.8-69.6	14-20		
Oリング 1.9-13	3-33		
Oリング 1.9-13	26-3-10		
Oリング 1.9-13	26-9-13		
Oリング 2.4-5.8	11-27		
Oリング 2.4-5.8	26-4-5		
Oリング 2-55.5	14-4		
Oリング 3.1-24.4	3-48		
Oリング 3.1-24.4	15-28		
Oリング 3.1-24.4	26-3-13		
Oリング 3.2-47	11-47		
Oリング 3.2-47	26-4-9		
Oリング 3.5-21.7	11-28		
Oリング 3.5-21.7	26-4-6		
Oリング A	6-25		
Oリング B	6-28		
Oリング ブラケットシャフト 3.5-29.7	13-37		
<P>			
PTT Oリングセット	14-27		
PTTアッシ	13-42		
PTTスイッチアッシ	15-32		
PTTスイッチアッシ	22-11		
PTTスイッチアッシ (B)	20-6		
PTTスイッチカバー	22-13		
PTTスイッチコード (スカイブルー)	24-8		
PTTスイッチコード (ピンク)	24-9		
PTTスイッチコード (レッド)	24-7		
PTTストラストロッド	13-27		
PTTソレノイドスイッチ (A)	9-10		
PTTソレノイドスイッチ (B)	9-14		
<T>			
TOCSスターターキット	23A-1		
T-コネクタ	23A-7		
<ア>			
アーマチュアアッシ	14-2		
アイドルエキゾーストポートガスケット (アウト)	10-28		
アイドルエキゾーストポートカバー	10-25		
アシストコード (ブラック) L=200	25-7		
アシストコード (レッド) L=200	22-4		
アシストコード (レッド) L=200	24-16		
アジャストスクリュ	3-9		
アジャストスクリュ スロットルフリクション	21-6		
アジャストナット	3-10		
アノード	1-9		
アノード	3-34		
アノード	11-17		
アノード	13-22		
アノード	13-40		
アノード	13-44		
アノード	26-9-4		
アノード	26-9-5		
アノード	26-9-6		
アノードプラグ	3-32		
アワーメータアッシ	23-6-1		
アワーメータアッシ	23-6-2		
<イ>			
イグニッションコイル W/R-キャップ	7-20		
インシュレータ	6-9		
インストラクションデカール	20-16		
インターナルギヤ	8-3		
インタフェランスデカール	7-27		
インテークサイレンサアッシ	5-12		
インテークバルブ	3-25		
インテークバルブキット	3-24		
インテークバルブシステムシール	3-19		
インテークバルブシステムシール	26-3-7		
インテークマニホールド	5-1		
<ウ>			
ウェーブワッシャ	21-24		
ウェーブワッシャ d=14	15-5		
ウォータシールプレート	11-16		
ウォータシールラバー	11-15		
ウォータジャケットインサート (L)	1-8		
ウォータジャケットインサート (R)	1-7		
ウォータストレナーセット	11-12		
ウォータパイプ (L)	11-1-1		
ウォータパイプ (S)	11-1-2		
ウォータパイプ (UL)	11-1-3		
ウォータパイプ (UL)	26-8-2		
ウォータパイプオウキシリアリマウント	11-4		
ウォータパイプシール (アッパ)	11-2		
ウォータパイプシール (ロフ)	11-40		
ウォータプレッシャメータキット	23-8-1		
ウォータプレッシャメータキット	23-8-2		
ウォータポンプインベラ	11-36		
ウォータポンプインベラ	26-6-2		
ウォータポンプインベラ	26-7-2		
ウォータポンプインベラ	26-9-8		
ウォータポンプガイドプレート	11-48		
ウォータポンプガイドプレート	26-6-3		
ウォータポンプガイドプレート	26-9-9		
ウォータポンプガイドプレート クロムメッキ	26-7-6		
ウォータポンプキット (クロムメッキ)	26-7-1		
ウォータポンプリペアキット	26-6-1		
ウォータホス	15-19		
<エ>			
エキゾーストカバーアッシ	1-11		
エキゾーストカバーガスケット	1-12		
エキゾーストカバーガスケット	26-3-2		
エキゾーストバルブ	3-29		
エキゾーストバルブキット	3-28		
エキゾーストバルブシステムシール	3-20		
エキゾーストバルブシステムシール	26-3-8		
エクステンションコード (TRIM SENSOR)	23A-11		
エクステンションハウジング (UL)	10-30		
エクステンションハウジング (UL)	26-8-3		
エクステンションハウジングキット (UL)	26-8-1		
エクステンションコード (トリムセンサ) L=6000	25-6		
エプロンアッシ	10-33-1		
エプロンアッシ	10-33-2		
エンジンショートブロックキット	26-2		
エンジンテンプレセンサ	9-2		
エンジンドロップケーブル	23A-2		
エンジンベースアッシ	10-1		
エンジンベースガスケット	1-19		
エンジンベースガスケット	26-3-14		
エンジンベースシール	10-12		
<オ>			
オイルコーションデカール	18-2		
オイルシール 16-28-6	10-2		
オイルシール 16-28-6	26-3-15		
オイルシール 17-33-6	11-42		
オイルシール 22-37-8	12-18		
オイルシール 22-37-8	26-4-4		
オイルシール 30-45-8	3-7		
オイルシール 30-45-8	26-3-6		
オイルシール 38-50-8	2-4		
オイルシール 38-50-8	26-3-5		
オイルシール 50-68-9	2-3		
オイルシール 50-68-9	26-3-4		
オイルストレナーアッシ	10-7		
オイルフィルタキャップ	3-47		
オイルフィルタアッシ	1-14		
オイルフィルタアッシ	26-9-7		
オイルフィルタボルト	1-2		
オイルプレッシャスイッチ	9-1		

オイルポンプアッシ	3-21	グロメット 16-2.5	7-8
オイルポンプガasket	3-23	グロメット FFP ロウ	5-25
オイルポンプガasket	26-3-9	グロメット コード	16-31
オイルレベルゲージ	10-10	グロメット シフトロッド	15-37
オーバーヒートプザー	22-14	グロメット シフトロッド 17-3	16-33
オーバーヒートプザー	24-19	グロメット オイルプレッシャスイッチ	9-22
オルタネータアッシ	7-2	<ケ>	
<カ>		ケーブルクリップ	16-32
ガイドプレートガasket	11-44	ケーブルジョイント	16-37
ガイドプレートガasket	26-4-7	ケーブルターミナル	21-8
ガイドプレートガasket	26-6-4	ケーブルターミナル プラグ	9-25
ガイドプレートガasket	26-7-3	ケーブルターミナルホルダ	15-23
ガイドプレートガasket	26-9-10	ケーブルブラケットキット	20-50
ガイドプレート	10-17	<コ>	
ガasket	5-13	コイルブラケット	7-14
ガasket 8.1-15-1	11-9	コーションデカール	18-1a
ガasket 8.1-15-1	26-4-2	コーションデカール (A)	18-1
ガasket 8.1-15-1	26-9-2	コーションデカール (B)	7-24-1
ガasket PTT スイッチ	15-36	コーションデカール (B)	7-24-2
ガasket スロットルボディ	5-10	コードアッシ	9-21
ガasket ドレンカバー	10-23	コードアッシ	20-19
ガスショックアブソーバ	13-43	コードアッシ B L=6200	22-3
カップ	6-24	コードアッシ B L=6200	24-14
カップリング ポンプ	14-19	コードホルダ	20-31
カバ	5-32	コッタ	3-27
カバー	9-37	コッタ	3-31
カバー	10-22	コニカスプリングワッシャ 10.5-21-23	20-26
カバー	15-25	コントロールヘッドアッシ (トップ-シングル)	24-1
カバーフック	15-6	コントロールヘッドアッシ (トップ-ツイン)	24-2
カムシャフトアッシ	3-3	コントロールレバー	21-22
カムロッド (L)	11-22-2	コンロッドアッシ	2-5
カムロッド (UL)	11-22-1	コンロッドボルト	2-6
カムロッド (UL)	26-8-5	<サ>	
カムロッドプッシング	11-26	サーモスタットキャップ	1-16
カラ 16-21.7-14.25	3-15	サーモスタットキャップガasket	1-17
カラ 16-21.7-4.25	3-16	サーモスタットキャップガasket	26-3-3
カラー	16-10	サーモスタットキャップガasket	26-9-11
カラー	16-14	サーモスタット	1-15
カラー 10.2-12-12	13-32	<シ>	
カラー 6.2-9-7.4	7-12	シールリング 13.8-22-3.7	15-3
カラー 6.5-10.5-22.6	16-3	シールリング ドラッグリンク	17-7
<キ>		シールワッシャ	14-16
キー	4-2	シフトアーム	16-13
キー	7-3	シフトギヤアッシ	21-7
キー ボンブインペラ	11-37	シフトケーブル	20-3
キー ボンブインペラ	26-6-8	シフトデカール	20-13
キー ボンブインペラ	26-9-3	シフトポジションサイドデカール	22-17
ギヤケースアッシ	11-6	シフトポジションデカール	22-6
キャップアッシ	14-14	シフトユニットアッシ	20-48
キャップナット ブラケットボルト	13-79	シフトレバーキット	20-49
<ク>		シフトレバーシャフトアッシ	16-23
クイックコネクタ (タンクメール)	19-13	シフトレバーストップバ	16-24
クラッチ	12-7	シフトレバーストップバ t=0.8	16-25
クラッチカム	11-24	シフトレバーセット	8-7
クランクシャフトアッシ	2-1	シフトレバーロッド	16-20
グランド (アースワイヤ) L=210	13-31	シフトロッド (L)	16-34-2
クランプ	19-5	シフトロッド (S)	16-34-1
クランプ	19-10	シフトロッドジョイント	16-36
クランプ 6.5-14L	13-52	シム 32.9-26-0.5	11-43
クランプ 6-9.5L	13-77	シム 36-44-0.1	12-2-1
クランプ φ16.8	6-5	シム 36-44-0.15	12-2-2
クランプブラケット (PTT-L)	13-21	シム 36-44-0.3	12-2-3
クランプブラケット (PTT-R)	13-20	シム 41-51.5-0.1	11-35-1
グリスフィッティング	13-30	シム 41-51.5-0.15	11-35-2
グリスフィッティング	15-12	シム 41-51.5-0.3	11-35-3
クリップ	6-22	シム 41-51.5-0.5	11-35-4
クリップ	15-18	ジョイント メタル	14-18
クリップ	21-21	ジョイントアッシ (アウトレット)	19-3
クリップ φ10	15-17	ジョイントアッシ (インレット)	19-2
クリップ φ11.3	6-8	シリンダピン (アッパ)	13-56
クリップ φ11.3	6-21	シリンダピン (ロフ)	13-61
クリップ φ17.8	15-31	シリンダブロック&クランクケースアッシ	1-1
グリッ コパイロットハンドル	20-39	シリンダヘッドアッシ	3-2
グリッパーツキット	20-44	シリンダヘッドガasket	3-36
ケリングホス	10-3	シリンダヘッドガasket	26-3-11
グロメット	5-21	シリンダヘッドカバーアッシ	3-41
グロメット	5-23	シリンダヘッドカバーガasket	3-42
グロメット	15-33	シリンダヘッドカバーガasket	26-3-12
グロメット	15-38	シリンダヘッドコンプリート	3-1
グロメット	15-39	シリンダヘッドボルト	10-5
グロメット	20-18	シリンダヘッドボルト M10-90	3-37
グロメット	21-13	シール	5-33
グロメット 13-2	7-13	<ス>	

スイベルブラケットアッシ	13-29-1	スロットルフリクションアッシ	20-47
スイベルブラケットアッシ	13-29-2	スロットルボディアッシ	5-9
スイベルブラケットシャフトアッシ	13-24	スロットルリンクアッシ	20-46
スクリュ	3-35	スロットルローラ	16-9
スクリュ	3-46	スロットルロッド	16-12
スクリュ	7-19	スロットルワイヤ	20-2
スクリュ	9-7	<セ>	
スクリュ	9-27	セーフティロープ φ5-1600	23-1
スクリュ	10-18	<ソ>	
スクリュ	11-14	ソレノイドスイッチコード (A)	9-16
スクリュ	13-48	ソレノイドスイッチコード (B) L=150	9-19
スクリュ	13-78	<タ>	
スクリュ	14-8	ターミナルキャップ	8-14
スクリュ	14-21	ターミナルキャップ	9-13
スクリュ	21-19	ターミナルキャップ	9-20
スクリュ	21-29	ターミナルキャップ	13-55
スクリュ	21-31	ターミナルキャップ スタータ	9-30
スクリュ	21-42	ターミネーター (FEMALE)	23A-6
スクリュ	21-44	ターミネーター (MALE)	23A-5
スクリュ	22-10	タイミングベルト	4-8
スクリュ	22-12	ダウエルピン 4-10	11-46
スクリュ	24-18	ダウエルピン 6-12	1-3
スクリュ	26-5-3	ダウエルピン 6-12	3-40
スクリュ	26-5-11	ダウエルピン 6-12	7-16
スクリュセット	20-43	ダウエルピン 6-12	10-13
スタータソレノイド	9-8	ダウエルピン 6-12	10-19
スタータモータアッシ	8-1	ダウエルピン 6-12	10-31
スタータモータバンド	8-10	ダウエルピン 6-12	11-53
スタッド	20-22	ダウエルピン 6-12	26-8-4
スタッド M10-145	10-32	ダウエルピン 6-16	6-13
スタッド M10-145	26-8-8	ダウエルピン 8-16	20-21
ステアリングシャフトアッシ	13-34-1	タコメータ Black	23-5-2
ステアリングシャフトアッシ	13-34-2	タコメータ White	23-5-1
ステアリングフックプレート	17-1	タコメータキット	23A-13
ステアリングブラケットアッシ	20-20	ダストカバーセット	8-9
ステー	7-23	タッピングスクリュ 5-30	10-34-1
ストッパドライブシャフトハウジング	11-30	タッピングスクリュ 5-30	10-34-2
ストップリパースロックレバークリップ	13-49	タッピングスクリュ 6-16	20-32
ストップリパースロックレバークリップ	20-40	ダンバ(アッパ)	13-6
ストップバー	12-24	ダンバ(アッパ)	13-7
ストップスイッチアッシ	20-4	ダンバ(ロフ)	13-17
ストップスイッチアッシ	22-15	ダンバ 21-36-5	13-14
ストップスイッチアッシ	24-12	ダンバスタータモータ	8-11
ストップスイッチデカール	20-15	<チ>	
ストップスイッチランヤードアッシ	20-5	チルトスイッチカバー	21-20
ストップスイッチランヤードアッシ	22-16	チルトスイッチプラグ	21-23
ストップスイッチランヤードアッシ	24-13	チルトストップキット	13-71-1
ストリクタ	5-14	チルトストップキット	13-71-2
スナップクラッチピン	12-9	チルトストップバグリップ	13-73
スナップピン	13-28	チルトストップバブリング	13-33
スナップピン d=5	16-35	チルトハンドル	18-6
スナップピン d=8	16-22	チルトリミットスイッチ	26-5-2
スナップピン d=8	16-39	チルトリミットスイッチカム	26-5-8
スパークプラグ (IKR6G8)	3-49	チルトリミットスイッチキット	26-5-1
スパークプラグ (IKR6G8)	26-9-17	チルトリミットスイッチプレート	26-5-6
スピードメーターキット (60MPH)	23A-8	チルトリミットスイッチホルダ	26-5-9
スピードメーターキット (60MPH)	23-9-1	<ツ>	
スピードメーターキット (60MPH)	23-9-2	ツインリモートコントロールキット	23-11
スプリットピン 3-25	12-23	ツールキット	23-3
スプリットピン 3-25	26-9-16	<テ>	
スプリング	16-2	ディスク コパイロット 8.5-25-2	20-37
スプリング クラッチ	12-10	ティラハンドルカバー	20-17
スプリングピン 3.5-16	13-72	ティラハンドルキット	20-1
スプリングピン 3-12	11-25	テーパーローラベアリング 32007	12-3
スプリングピン 3-12	26-8-6	デカール(トーハツ)	22-7
スプリングリテーナ クラッチ	12-11	デカール(トーハツ)	24-5-1
スプリングワッシャ	9-12	デカール(トーハツ)	24-5-2
スパーサ	6-19	デカール(レパ)	22-5
スパーサ	17-8	デカールセット (MFS40A)	18-9-1
スパーサ	21-32	デカールセット (MFS50A)	18-9-2
スパーサ 10.5-23-9	20-27	デテントスプリング	21-45
スパーサ 6.2-9-15.7	9-36	デテントリテーナ	21-43
スパーサ 6.2-9-15.7	15-41	デテントローラ	21-40
スラストプレート	21-28	<ト>	
スラストプレート (アッパ) 31-50-2	13-36	トップカウルアッシ(サビス)	18-3
スラストホルダ プロペラ	12-22	トップカウルサブアッシ	18-4
スラストホルト	3-6	トップカウルシル	18-5
スロットルアーム	16-8	ドライブギヤ	21-9
スロットルアーム	21-2	ドライブシャフト (L)	11-31-3
スロットルカム	16-1	ドライブシャフト (S)	11-31-1
スロットルシャフトキット	20-45	ドライブシャフト (UL)	11-31-2
スロットルデカール	20-12	ドライブシャフト (UL)	26-8-7
スロットルフリクションアーム	21-3	ドライブシャフトスプリング	11-33

ドライブシャフトスプリングガイド	11-34	ピストンリングセット (0.5 O/S)	2-12-2
ドライブシャフトハウジングアッシ (L)	10-14-2	ビクアップエルボアッシ (25L)	19-17
ドライブシャフトハウジングアッシ (S)	10-14-1	ビクエンドベアリング (ブラウン)	2-7-1
ドライブシャフトハウジングガスケット	10-11	ビクエンドベアリング (ブラック)	2-7-2
ドライブシャフトハウジングガスケット	26-3-16	ビクエンドベアリング (ブルー)	2-7-3
ドライブブーリー	4-1	ビニオンアッシ	8-4
ドラッグリンクアッシ	17-4	ヒューズ 20A	9-24-2
ドリブンブーリー	4-5	ヒューズ 30A	9-24-1
トリムセンサ L=1700	13-74	ヒューズホルダブラケット	9-6
トリムタブ	11-10	ヒューズデカル	7-25
トリムメータキット	23-4-1	ピン	6-3
トリムメータキット	23-4-2	ピン	26-5-10
トリムメータキット	23A-9-1	ピンクラッチ	12-8
ドレンスクリュ	5-31	<フ>	
ドレンボルト	10-15	フィルタ	6-26
<ナ>		フィルタ	19-15
ナイロンナット 10-P1.5	20-23	フィルタ B	14-11
ナイロンナット 12-P1.25	13-15	フィルタ (アウトレット)	5-24
ナイロンナット 3/8-24UNF	17-5	フィルタ (インレット)	5-26
ナイロンナット 4-P0.7	11-13	フェルゲージベントキャップアッシ (25L)	19-16
ナイロンナット 6-P1.0	11-19	ブザーキット	20-51
ナイロンナット 6-P1.0	18-7	フックカバー	7-9
ナイロンナット 7/8-14	13-26	フックレバー	15-2
ナイロンナット 8-P1.25	20-35	フックレバーブッシング 14-16.5-17.7	15-4
ナット	4-4	ブッシュロッドクラッチ	12-12
ナット	6-29	ブッシング	6-14
ナット	8-16	ブッシング 10.5-12.7-13.5	20-28
ナット	9-11	ブッシング 13-16-40	13-57
ナット	11-23	ブッシング 13-17-19.5	13-58
ナット	13-54	ブッシング 18-24-22	13-62
ナット	21-11	ブッシング 18-24-57.5	13-63
ナット	21-34	ブッシング A	21-37
ナット	26-5-4	ブッシング B	21-30
ナット 10-P1.25	11-51	ブッシング D	21-26
ナット 10-P1.25	13-3	ブッシングブラケットシャフト 30-36-41	13-35
ナット 10-P1.25	26-8-9	ブッシングブラケットボルト	13-25
ナット 12-P1.25	13-69	フェルインジェクタアッシ	5-7
ナット 20-P1.25	7-4	フェルコネクタ (エンジンフィメール)	19-9
ナット ベベルギヤ B	11-21	フェルコネクタ (エンジンメール)	15-13
<ニ>		フェルコネクタ (タンクフィメール)	19-8
ニップルウォータ	15-20	フェルコネクタプロテクタ	15-14
ニュートラルスイッチ (リモートコントロール)	22-9	フェルコネクタマーク	19-11
ニュートラルスイッチアクチエータ	15-22	フェルタンクアッシ 25L (トール)	19-12
ニュートラルスイッチコード (グリーン)	24-6	フェルフィードジョイント	5-22
ニュートラルロックアーム	21-16	フェルフィードポンプ	5-20
ニュートラルロックスプリング	21-17	フェルフィルタアッシ	6-23
ニュートラルスイッチ	15-21	フェルホース	6-6
<ハ>		フェルホース	6-20-2
パイプストレナ L=150	10-8	フェルホース W/プロテクタ	6-4
パイロットランプアッシ	20-11	フェルホース W/プロテクタ	6-7-1
バックボンケーブル	23A-12	フェルホース W/プロテクタ	6-7-2
バッテリーケーブル	8-13	フェルポンプアッシ	6-15
バッテリーケーブル	23A-3	フェルメータアッシ	23-10-1
バルサ-コイル	7-17	フェルメータアッシ	23-10-2
バルサコイルガード	7-18	フェルメータキット	23A-9-2
バルブアッシ	14-22	フェルレールアッシ	5-6
バルブスプリング	3-17	フェルレギュレータ	5-27
バルブスプリングシート	3-18	ライホイール W/ギヤ	7-1
パワーヘッドガスケットセット	26-3-1	プライマバルブ	19-4-1
ハンガ	1-20	プライマバルブ	19-4-2
バンドリードワイヤ	3-52	プライマバルブアッシ	19-1-1
バンドリードワイヤ	22-8	プライマバルブアッシ	19-1-2
バンドリードワイヤ 104	3-51	ブラグ 8-8	11-8
バンドリードワイヤ 104	9-28	ブラグキャップ W/レジスタンス	7-21
バンドリードワイヤ 135	8-17	ブラケット	9-3
バンドリードワイヤ 158	10-9	ブラケット	16-17
バンドリードワイヤ 200	24-15	ブラシ	14-6
バンドリードワイヤ 203	9-29	ブラシスプリング	14-7
バンドリードワイヤ 203	13-51	ブラシホルダ	8-2
<ヒ>		ブラッシングコネクタ	15-26
ピストン	2-9-1	ブラッシングコネクタキャップ	15-29
ピストン (0.5 O/S)	2-9-2	ブラッシングコネクタブラケット	15-34
ピストンピン	2-10	ブラッシングホース	15-30
ピストンピンクリップ	2-11	ブラネットギヤ	8-5
ピストンリベアキット	2-8-1	ブリーザホース	3-50
ピストンリベアキット (0.5 O/S)	2-8-2	ブリースロットルスプリング	21-48
ピストンリング	2-13-1	ブリースロットルドラム	21-25
ピストンリング (0.5 O/S)	2-13-2	ブリースロットルレバー	21-41
ピストンリング (0.5 O/S) 2nd	2-14-2	ブリースロットルローラ	21-46
ピストンリング 2nd	2-14-1	ブリクシオンプレートレバー	20-38
ピストンリング オイル	2-15-1	ブリーザチャンバカバー	3-45
ピストンリング オイル (0.5 O/S)	2-15-2	ブリーカ	14-5
ピストンリングセット	2-12-1	プレート	6-31

プレート	10-26
プレート コパイロット	20-33
プレート ロックアーム	21-27
プレコートボルト 6-16	20-34
プレリギングキット	25-3
プレリギングキット	25-8
プレンシャフトベアリング (ブラウン)	2-2-1
プレンシャフトベアリング(ブラック)	2-2-2
プレンシャフトベアリング (ブル)	2-2-3
フロート	5-17
フロート フィューエルフィルタ	6-27
フロートアームピン	5-18
フロートバルブアッシ (W/バルブピン)	5-19
プロペラ 16	12-20-8
プロペラ 17	12-20-9
プロペラアッシ (11")	12-20-3
プロペラアッシ (12")	12-20-4
プロペラアッシ (13")	12-20-5
プロペラアッシ (14")	12-20-6
プロペラアッシ (15")	12-20-7
プロペラアッシ (7")	12-20-1
プロペラアッシ (9")	12-20-2
プロペラシャフト	12-6
プロペラシャフトハウジングアッシ	12-14
プロペラナット	12-26
プロペラハードウェアキット	12-21
フロントデカール	18-10
<ハ>	
ペーパーセパレータアッシ	5-16
ベベルギヤ B	11-20
ベベルギヤ C	12-4
ベベルギヤアッシ (A)	12-1
ベルトガイド	4-3
<ホ>	
ホース	15-16-1
ホース	19-6-2
ホース	19-7-2
ホースジョイント (ウォータワーク)	23-2
ボール スチール 3/8	12-13
ボールベアリング	11-32
ボールベアリング 6007	12-16
ボトムカウル	15-1
ホルダ	5-28
ホルダ シフトレバーシャフト	16-27
ボルト	1-6
ボルト	1-10
ボルト	1-13
ボルト	1-18
ボルト	3-22
ボルト	3-43
ボルト	3-44
ボルト	4-7
ボルト	5-3
ボルト	5-5
ボルト	5-8
ボルト	5-11
ボルト	5-15
ボルト	6-11
ボルト	6-12
ボルト	6-17
ボルト	6-18
ボルト	6-32
ボルト	7-6
ボルト	7-10
ボルト	7-15
ボルト	7-22
ボルト	7-26
ボルト	8-12
ボルト	8-15
ボルト	9-5
ボルト	9-9
ボルト	9-17
ボルト	9-26
ボルト	9-31
ボルト	10-24
ボルト	10-29
ボルト	10-35
ボルト	11-5
ボルト	11-11
ボルト	11-18
ボルト	11-29
ボルト	11-49
ボルト	11-50

ボルト	12-19
ボルト	13-8
ボルト	13-9
ボルト	13-19
ボルト	13-23
ボルト	13-41
ボルト	13-47
ボルト	13-59
ボルト	13-75
ボルト	14-9
ボルト	14-13
ボルト	14-26
ボルト	15-11
ボルト	15-15
ボルト	15-24
ボルト	15-35
ボルト	15-42
ボルト	16-4
ボルト	16-11
ボルト	16-15
ボルト	16-18
ボルト	16-19
ボルト	16-26
ボルト	16-28
ボルト	16-30
ボルト	17-2
ボルト	21-12
ボルト	21-39
ボルト	26-5-7
ボルト	26-6-7
ボルト 10-80 P1.25	20-25
ボルト 12-105 P1.25	13-67
ボルト 3/8-45	17-9
ボルト 6-35	13-50
ボルト 8-115	10-20
ボルト 8-32 P1.25	20-42
ボルト 8-90	1-4
ボルト 8-P1.25	3-39
ボルト M10-P1.25-130	13-2
ボルト マウントラバー M12-P1.25-177.5	13-12
ボルトメータアッシ	23-7-1
ボルトメータアッシ	23-7-2
ボルトメータキット	23A-9-3
ポンプ	14-25
ポンプケース (アッパ)	11-38
ポンプケースアッシ (ロフ)	11-41
ポンプケースガスケット	11-45
ポンプケースガスケット	26-4-8
ポンプケースガスケット	26-6-6
ポンプケースガスケット	26-7-5
ポンプケースガスケット	26-9-15
ポンプケースライナ	11-39
ポンプケースライナ	26-6-5
ポンプケースライナ	26-9-14
ポンプケースライナ クロムメッキ	26-7-4
<マ>	
マウント 8.5-14-2.5	9-34
マウント 8.5-14-2.5	15-40
マウントブラケット	13-39
マウントホールディングプレート (ロフ)	13-18
マグネットスイッチ	8-8
マブセンサ	5-4
マニュアルバルブアッシ	14-15
<メ>	
メインスイッチアッシ	20-7
メインスイッチアッシ	22-1
メインスイッチアッシ	24-10
メインスイッチキー No.301	22-2-1
メインスイッチキー No.301	24-11-1
メインスイッチキー No.302	22-2-2
メインスイッチキー No.302	24-11-2
メインスイッチキー No.303	22-2-3
メインスイッチキー No.303	24-11-3
メインスイッチキー No.943	20-8-1
メインスイッチキー No.944	20-8-2
メインスイッチキー No.945	20-8-3
メインスイッチキーカバリングキャップ	20-9
メインスイッチキャップ (ウォータブルーフ)	20-10
メインスイッチパネル	24-17
メータリードワイヤ L=8000	25-5
メンテナンスキット	26-9-1
<モ>	
モータアッシ	14-1

モータブラケットアッシ	14-3	ワッシャ 18.2-34-1	13-64
<ラ>		ワッシャ 20.5-37-5	7-5
ラバーマウント	6-1	ワッシャ 22.1-26-3	12-5
ラバーマウント (アッパ)	13-1	ワッシャ 6.5-21-1	9-33
ラバーマウント (ロフ)	13-11	ワッシャ 6.5-21-1	15-8
ラバーマウント 8.5-14-2.5	9-35	ワッシャ 6.5-21-1	15-43
ランプパネルアッシ	25-2	ワッシャ 6.5-21-1	16-5
<リ>		ワッシャ 6.5-21-1	16-7
リードワイヤ L=200	25-1	ワッシャ 6.5-21-1	16-16
リギングコードキット	25-9	ワッシャ 6.5-23-1.5	13-60
リギングボルトセット	13-66	ワッシャ 6.5-23-1.5	16-6
リザーブタンク	14-12	ワッシャ 6-16-1.5	7-11
リテーナ	3-26	ワッシャ 6-16-1.5	9-18
リテーナ	3-30	ワッシャ 6-16-1.5	13-76
リバースロックレバー	13-45	ワッシャ 6-16-1.5	15-10
リバースロックレバークリップ	13-46	ワッシャ 6-16-1.5	18-8
リフタ	3-4	ワッシャ 8.1-20-0.8	20-41
リフタボルト	3-5	ワッシャ 8.5-18-1.6	16-21
リモートコントロールケーブルステカパー	16-29	ワッシャ 8.5-18-1.6	16-38
リモートコントロールヘッド (トップ-シングル)	24-3	ワッシャ 8.5-24-1.5	20-36
リモートコントロールヘッド (トップ-ツイン)	24-4	ワッシャ 9.6-18-2	17-6
リモートコントロールヘッドアッシ (RC5F)	21-1	ワッシャ リモコンボックス	21-33
リモートコントロールヘッドアッシ (RC5F)	25-4	ワッシャ ロックアーム	21-18
リヤハウジング	21-14	ワッシャセット	8-6
リヤパネル	21-15		
リリーフバルブアッシ	14-23		
リレー	9-23		
リングギヤカバー	7-7		
<レ>			
レクチファイヤコンプリート	9-4		
<ロ>			
ローパーミエーションホース	6-20-1		
ローパーミエーションホース	15-16-2		
ローパーミエーションホース L=1600	19-7-1		
ローパーミエーションホース L=700	19-6-1		
ローラ	21-36		
ローラ 6.1-14.7-14	15-7		
ローラベアリング	11-7		
ローラベアリング	12-15		
ローラリテーナ	21-47		
ロッカアーム	3-8		
ロッカアームシャフト	3-11		
ロッカシャフトスプリング	3-13		
ロッカシャフトボルト	3-12		
ロックナット 10-P1.25	20-30		
ロックプレート	11-3		
ロックプレート アッパ	13-5		
ロウユニットアッシ (L)	26-1-1		
ロウユニットアッシ (S)	26-1-3		
ロウユニットアッシ (UL)	26-1-2		
ロウユニットガスケットセット	26-4-1		
<ワ>			
ワーニングランプデカル	20-14		
ワイヤカバー	21-10		
ワイヤリングダイヤグラムデカル	9-38		
ワッシャ	1-5		
ワッシャ	1-22		
ワッシャ	3-38		
ワッシャ	6-2		
ワッシャ	6-30		
ワッシャ	10-6		
ワッシャ	10-21		
ワッシャ	11-52		
ワッシャ	13-4		
ワッシャ	13-10		
ワッシャ	13-16		
ワッシャ	13-53		
ワッシャ	13-70		
ワッシャ	17-3		
ワッシャ	20-24		
ワッシャ	20-29		
ワッシャ	21-5		
ワッシャ	21-35		
ワッシャ	21-38		
ワッシャ	26-5-5		
ワッシャ	26-8-10		
ワッシャ 10.5-20-3.2	4-6		
ワッシャ 13-34-3	13-13		
ワッシャ 13-34-3	13-68		
ワッシャ 14.5-24-1	10-16		
ワッシャ 14.5-24-1	26-9-12		
ワッシャ 16-23-0.5	3-14		
ワッシャ 17-40-3	12-25		

INDEX

<A>			
ADJUST SCREW	21-6	BOLT	11-29
ADJUSTING NUT	3-10	BOLT	11-49
ADJUSTING SCREW	3-9	BOLT	11-50
ALTERNATOR ASSY	7-2	BOLT	12-19
ANODE	1-9	BOLT	13-8
ANODE	3-34	BOLT	13-19
ANODE	11-17	BOLT	13-23
ANODE	13-22	BOLT	13-41
ANODE	13-40	BOLT	13-47
ANODE	13-44	BOLT	13-59
ANODE	26-9-4	BOLT	13-75
ANODE	26-9-5	BOLT	14-9
ANODE	26-9-6	BOLT	14-13
ANODE PLUG	3-32	BOLT	14-26
APRON ASSY	10-33-1	BOLT	15-11
APRON ASSY	10-33-2	BOLT	15-15
ARMATURE ASSY	14-2	BOLT	15-24
ASSIST CORD (BLK) L=200	25-7	BOLT	15-35
ASSIST CORD (RED) L=200	22-4	BOLT	15-42
ASSIST CORD (RED) L=200	24-16	BOLT	16-4
		BOLT	16-11
BACKBONE CABLE	23A-12	BOLT	16-15
BALL 3/8	12-13	BOLT	16-18
BALL BEARING 6007	12-16	BOLT	16-19
BAND	3-52	BOLT	16-26
BAND	22-8	BOLT	16-28
BAND 104	3-51	BOLT	16-30
BAND 104	9-28	BOLT	17-2
BAND 135	8-17	BOLT	21-12
BAND 158	10-9	BOLT	21-39
BAND 200	24-15	BOLT	26-5-7
BAND 203	9-29	BOLT	26-6-7
BAND 203	13-51	BOLT 10-80 P1.25	20-25
BATTERY CABLE	23A-3	BOLT 12-105 P1.25	13-67
BELT GUIDE	4-3	BOLT 3/8-45	17-9
BEVEL GEAR ASSY (A)	12-1	BOLT 6-35	13-50
BEVEL GEAR B	11-20	BOLT 8-115	10-20
BEVEL GEAR C	12-4	BOLT 8-32 P1.25	20-42
BIG END BEARING (Black)	2-7-2	BOLT 8-90	1-4
BIG END BEARING (Blue)	2-7-3	BOLT 8-P1.25	3-39
BIG END BEARING (Brown)	2-7-1	BOLT M10P1.25-130	13-2
BOLT	1-10	"BOLT M12,P1.25-177.5"	13-12
BOLT	1-13	BOLT M6-35	1-6
BOLT	1-18	BOLT M8-70	13-9
BOLT	1-21	BOTTOM COWL	15-1
BOLT	3-22	BRACKET	9-3
BOLT	3-43	BRACKET	16-17
BOLT	3-44	BREAKER	14-5
BOLT	4-7	BREATHER CHAMBER COVER	3-45
BOLT	5-3	BREATHER HOSE	3-50
BOLT	5-5	BRUSH	14-6
BOLT	5-8	BRUSH HOLDER	8-2
BOLT	5-11	BRUSH SPRING	14-7
BOLT	5-15	BUSHING	6-14
BOLT	6-11	BUSHING	13-25
BOLT	6-12	BUSHING	21-26
BOLT	6-17	BUSHING	21-30
BOLT	6-18	BUSHING	21-37
BOLT	6-32	BUSHING 10.5-12.7-13.5	20-28
BOLT	7-6	BUSHING 13-16-40	13-57
BOLT	7-10	BUSHING 13-17-19.5 18-24-22	13-58
BOLT	7-15	BUSHING 18-24-22	13-62
BOLT	7-22	BUSHING 18-24-57.5 18-24-60	13-63
BOLT	7-26	BUSHING 30-36-41	13-35
BOLT	8-12	BUZZER KIT	20-51
BOLT	8-15	<C>	
BOLT	9-5	CABLE BRACKET KIT	20-50
BOLT	9-9	CABLE CLIP	16-32
BOLT	9-17	CABLE JOINT	16-37
BOLT	9-26	CABLE TERMINAL	21-8
BOLT	9-31	CABLE TERMINAL HOLDER	15-23
BOLT	10-24	CABLE TERMINAL PLUG	9-25
BOLT	10-29	CAM ROD (L)	11-22-2
BOLT	10-35	CAM ROD (UL)	11-22-1
BOLT	11-5	CAM ROD (UL)	26-8-5
BOLT	11-11	CAM ROD BUSHING	11-26
BOLT	11-18	CAMSHAFT ASSY	3-3
		CAP ASSY	14-14
		CAP NUT	13-79
		CAUTION DECAL	18-1a
		CAUTION DECAL (A)	18-1
		CAUTION DECAL (B)	7-24-1
		CAUTION DECAL (B)	7-24-2
		CLAMP	19-5
		CLAMP	19-10
		CLAMP 6.5-14L	13-52
		CLAMP 6-9.5L	13-77
		CLAMP BRACKET (PTT-L)	13-21
		CLAMP BRACKET (PTT-R)	13-20
		CLAMP ϕ 16.8	6-5
		CLIP ϕ 10	15-17
		CLIP ϕ 11.3	6-8
		CLIP ϕ 11.3	6-21
		CLIP ϕ 17.8	15-31
		CLIP ϕ 9.4	6-22
		CLIP ϕ 9.4	15-18
		CLUTCH	12-7
		CLUTCH CAM	11-24
		COIL BRACKET	7-14
		COLLAR 10.2-12-12	13-32
		COLLAR 16-21.7-14.25	3-15
		COLLAR 16-21.7-4.25	3-16
		COLLAR 6.2-9-7.4	7-12
		COLLAR 6.5-10.5-22.6	16-3
		COLLAR 6.5-10.5-9.3	16-10
		COLLAR 6.5-10.5-9.3	16-14
		CONICAL SPRING WASHER 10.5-21-2.3	20-26
		CONNECTING ROD ASSY	2-5
		CONNECTING ROD BOLT	2-6
		CONTROL HEAD ASSY (TOP-SINGLE)	24-1
		CONTROL HEAD ASSY (TOP-TWIN)	24-2
		CONTROL LEVER	21-22
		COOLING HOSE	10-3
		CORD ASSY	9-21
		CORD ASSY	20-19
		CORD ASSY L=6200	22-3
		CORD ASSY L=6200	24-14
		CORD HOLDER	20-31
		COTTER	3-27
		COTTER	3-31
		COUPLING	14-19
		COVER	5-32
		COVER	9-37
		COVER	10-22
		COVER	15-25
		COVER HOOK	15-6
		CRANKSHAFT ASSY	2-1
		C-RING	14-17
		C-RING d=18	13-65
		C-RING d=28	13-38
		CUP	6-24
		CYL BLOCK & CRANKCASE ASSY	1-1
		CYLINDER HEAD ASSY	3-2
		CYLINDER HEAD BOLT	10-5
		CYLINDER HEAD BOLT M10-90	3-37
		CYLINDER HEAD COMPLETE	3-1
		CYLINDER HEAD COVER ASSY	3-41
		CYLINDER HEAD COVER GASKET	3-42
		CYLINDER HEAD COVER GASKET	26-3-12
		CYLINDER HEAD GASKET	3-36
		CYLINDER HEAD GASKET	26-3-11
		CYLINDER PIN (LOWER)	13-61
		CYLINDER PIN (UPPER)	13-56
		<D>	
		DAMPER	8-11
		DAMPER (LOWER)	13-17
		DAMPER (UPPER)	13-6
		DAMPER (UPPER)	13-7
		DAMPER 21-36-5	13-14
		DECAL (LEVER)	22-5
		DECAL (TOHATSU)	22-7
		DECAL (TOHATSU)	24-5-1
		DECAL (TOHATSU)	24-5-2
		DECAL SET	18-9-1
		DECAL SET	18-9-2
		DETENT RETAINER	21-43
		DETENT ROLLER	21-40
		DETENT SPRING	21-45

DISC 8.5-25-2.....	20-37	FUEL FILTER ASSY.....	6-23	<J>	
DOWEL PIN 4-10.....	11-46	FUEL GAUGE VENT CAP ASSY (25L)....	19-16	JOINT.....	14-18
DOWEL PIN 6-12.....	1-3	FUEL HOSE 4-9.....	6-6	JOINT ASSY (INLET).....	19-2
DOWEL PIN 6-12.....	3-40	FUEL HOSE 5-10,L=445.....	6-20-2	JOINT ASSY (OUTLET).....	19-3
DOWEL PIN 6-12.....	7-16	FUEL HOSE W/PROTECTOR.....	6-4	<K>	
DOWEL PIN 6-12.....	10-13	FUEL HOSE W/PROTECTOR ϕ 12.....	6-7-1	KEY.....	4-2
DOWEL PIN 6-12.....	10-19	FUEL HOSE W/PROTECTOR ϕ 12.....	6-7-2	KEY 19-7-5.....	7-3
DOWEL PIN 6-12.....	10-31	FUEL INJECTOR ASSY.....	5-7	KEY 20-4.6-2.....	11-37
DOWEL PIN 6-12.....	11-53	FUEL METER ASSY.....	23-10-1	KEY 20-4.6-2.....	26-6-8
DOWEL PIN 6-12.....	26-8-4	FUEL METER ASSY.....	23-10-2	KEY 20-4.6-2.....	26-9-3
DOWEL PIN 6-16.....	6-13	FUEL METER KIT.....	23A-9-2	<L>	
DOWEL PIN 8-16.....	20-21	FUEL PUMP ASSY.....	6-15	LAMP PANEL ASSY.....	25-2
DRAG LINK ASSY.....	17-4	FUEL RAIL ASSY.....	5-6	LEAD WIRE L=200.....	25-1
DRAIN BOLT 14-14.....	10-15	FUEL REGULATOR.....	5-27	LIFTER.....	3-4
DRAIN SCREW.....	5-31	FUEL TANK ASSY 25L.....	19-12	LIFTER BOLT.....	3-5
DRIVE GEAR.....	21-9	FUSE 20A.....	9-24-2	LOCK NUT 10-P1.25.....	20-30
DRIVE PULLEY.....	4-1	FUSE 30A.....	9-24-1	LOCK PLATE.....	11-3
DRIVE SHAFT (L).....	11-31-3	FUSE DECAL.....	7-25	LOCK PLATE.....	13-5
DRIVE SHAFT (S).....	11-31-1	FUSE HOLDER BRACKET.....	9-6	LOW PERMEATION HOSE L=1600.....	19-7-1
DRIVE SHAFT (UL).....	11-31-2	<G>		LOW PERMEATION HOSE L=700.....	19-6-1
DRIVE SHAFT (UL).....	26-8-7	GAS SHOCK ABSORBER.....	13-43	LOW PERMEATION HOSE ϕ 11.3- ϕ 7~	
DRIVE SHAFT HOUSING ASSY (L).....	10-14-2	GASKET.....	5-10	ϕ 5- ϕ 10,L=445.....	6-20-1
DRIVE SHAFT HOUSING ASSY (S).....	10-14-1	GASKET.....	5-13	LOW PERMEATION HOSE ϕ 5- ϕ 10, L=450	
DRIVE SHAFT HOUSING GASKET t=0.5.....	10-11	GASKET.....	10-23	15-16-2
DRIVE SHAFT HOUSING GASKET t=0.5.....	26-3-16	GASKET.....	15-36	LOWER UNIT ASSY (L).....	26-1-1
DRIVE SHAFT SPRING.....	11-33	GASKET 8.1-15-1.....	11-9	LOWER UNIT ASSY (S).....	26-1-3
DRIVE SHAFT SPRING GUIDE.....	11-34	GASKET 8.1-15-1.....	26-4-2	LOWER UNIT ASSY (UL).....	26-1-2
DRIVEN PULLEY.....	4-5	GASKET 8.1-15-1.....	26-9-2	LOWER UNIT GASKET SET.....	26-4-1
DUST COVER SET.....	8-9	GEAR CASE ASSY.....	11-6	<M>	
<E>		GREASE FITTING.....	13-30	MAGNETIC SWITCH.....	8-8
ECU ASSY.....	9-15-1	GREASE FITTING.....	15-12	MAIN SWITCH ASSY.....	20-7
ECU ASSY.....	9-15-2	GRIP.....	20-39	MAIN SWITCH ASSY.....	22-1
ECU ASSY.....	9-15-3	GRIP.....	21-21	MAIN SWITCH ASSY.....	24-10
ECU ASSY.....	9-15-4	GRIP PARTS KIT.....	20-44	MAIN SWITCH CAP (WATERPROOF).....	20-10
ENGINE BASEMENT ASSY.....	10-1	GROMMET.....	5-21	MAIN SWITCH KEY.....	20-8-1
ENGINE BASEMENT GASKET.....	1-19	GROMMET.....	5-23	MAIN SWITCH KEY.....	20-8-2
ENGINE BASEMENT GASKET.....	26-3-14	GROMMET.....	5-25	MAIN SWITCH KEY.....	20-8-3
ENGINE BASEMENT SEAL.....	10-12	GROMMET.....	9-22	MAIN SWITCH KEY COVERING CAP.....	20-9
ENGINE DROP CABLE.....	23A-2	GROMMET.....	15-33	MAIN SWITCH KEY No.301.....	22-2-1
ENGINE SHORT BLOCK KIT.....	26-2	GROMMET.....	15-38	MAIN SWITCH KEY No.301.....	24-11-1
ENGINE TEMP SENSOR.....	9-2	GROMMET.....	15-39	MAIN SWITCH KEY No.302.....	22-2-2
E-RING d=5.....	15-9	GROMMET.....	16-31	MAIN SWITCH KEY No.302.....	24-11-2
E-RING d=6.....	21-4	GROMMET.....	20-18	MAIN SWITCH KEY No.303.....	22-2-3
EXHAUST COVER ASSY.....	1-11	GROMMET.....	21-13	MAIN SWITCH KEY No.303.....	24-11-3
EXHAUST COVER GASKET.....	1-12	GROMMET 13-2.....	7-13	MAIN SWITCH PANEL.....	24-17
EXHAUST COVER GASKET.....	26-3-2	GROMMET 16-2.5.....	7-8	MAINTENANCE KIT.....	26-9-1
EXHAUST VALVE KIT.....	3-28	GROMMET 17-3.....	16-33	MANUAL VALVE ASSY.....	14-15
EXHAUST VALVE STEM SEAL.....	3-20	GROMMET 40-18-3.....	15-37	MAP SENSOR.....	5-4
EXHAUST VALVE STEM SEAL.....	26-3-8	GROUND L=210.....	13-31	METER LEAD WIRE L=8000.....	25-5
EXHAUST VALVE ϕ 28.....	3-29	GUIDE PLATE.....	10-17	MOTOR ASSY.....	14-1
EXTENSION CORD (TRIM SENSOR) L=6000.....	23A-11	GUIDE PLATE GASKET.....	11-44	MOTOR BRACKET ASSY.....	14-3
EXTENSION CORD (TRIM SENSOR) L=6000.....	25-6	GUIDE PLATE GASKET.....	26-4-7	MOUNT 8.5-14-2.5.....	9-34
EXTENSION HOUSING (UL).....	10-30	GUIDE PLATE GASKET.....	26-6-4	MOUNT 8.5-14-2.5.....	15-40
EXTENSION HOUSING (UL).....	26-8-3	GUIDE PLATE GASKET.....	26-7-3	MOUNT BRACKET.....	13-39
EXTENSION HOUSING KIT (UL).....	26-8-1	GUIDE PLATE GASKET.....	26-9-10	MOUNT HOLDING PLATE (LOWER).....	13-18
<F>		<H>		<N>	
FILTER.....	6-26	HANGER.....	1-20	NEUTRAL LOCK ARM.....	21-16
FILTER.....	14-11	HOLDER.....	5-28	NEUTRAL LOCK SPRING.....	21-17
FILTER.....	19-15	HOLDER.....	16-27	NEUTRAL SWITCH.....	15-21
FILTER (INLET).....	5-26	HOOK.....	7-9	NEUTRAL SWITCH (REMOTE CONT).....	22-9
FILTER (OUTLET).....	5-24	HOOK LEVER.....	15-2	NEUTRAL SWITCH ACTUATOR.....	15-22
FLOAT.....	5-17	HOOK LEVER BUSHING 14-16.5-17.7.....	15-4	NEUTRAL SWITCH CORD.....	24-6
FLOAT.....	6-27	HOSE.....	15-16-1	NIPPLE 6-8-11.....	15-20
FLOAT ARM PIN.....	5-18	HOSE.....	19-6-2	NUT.....	4-4
FLOAT VALVE ASSY.....	5-19	HOSE.....	19-7-2	NUT.....	6-29
FLUSHING CONNECTOR.....	15-26	HOSE JOINT (WATER-WORKS).....	23-2	NUT.....	8-16
FLUSHING CONNECTOR BRACKET.....	15-34	HOUR METER ASSY.....	23-6-1	NUT.....	9-11
FLUSHING CONNECTOR CAP.....	15-29	HOUR METER ASSY.....	23-6-2	NUT.....	11-21
FLUSHING HOSE.....	15-30	<I>		NUT.....	11-23
FLYWHEEL W/GEAR.....	7-1	IDLE EXHAUST PORT COVER.....	10-25	NUT.....	13-54
FREE THROTTLE DRUM.....	21-25	IDLE EXHAUST PORT GASKET.....	10-28	NUT.....	21-11
FREE THROTTLE LEVER.....	21-41	IGNITION COIL W/R-CAP.....	7-20	NUT.....	21-34
FREE THROTTLE ROLLER.....	21-46	INSTRUCTION DECAL.....	20-16	NUT.....	26-5-4
FREE THROTTLE SPRING.....	21-48	INSULATOR.....	6-9	NUT 10-P1.25.....	11-51
FRICTION LEVER.....	20-38	INTAKE MANIFOLD.....	5-1	NUT 10-P1.25.....	13-3
FRONT DECAL.....	18-10	INTAKE SILENCER ASSY.....	5-12	NUT 10-P1.25.....	26-8-9
FUEL CONNECTOR.....	19-8	INTAKE VALVE KIT.....	3-24	NUT 12-P1.25.....	13-69
FUEL CONNECTOR.....	19-9	INTAKE VALVE STEM SEAL.....	3-19	NUT 20-P1.25.....	7-4
FUEL CONNECTOR (MALE).....	15-13	INTAKE VALVE STEM SEAL.....	26-3-7	NYLON NUT 10-P1.5.....	20-23
FUEL CONNECTOR MARK.....	19-11	INTAKE VALVE ϕ 32.....	3-25	NYLON NUT 12-P1.25.....	13-15
FUEL CONNECTOR PROTECTOR.....	15-14	INTERFERENCE DECAL.....	7-27	NYLON NUT 3/8-24UNF.....	17-5
FUEL FEED PUMP.....	5-20	INTERNAL GEAR.....	8-3	NYLON NUT 4-P0.7.....	11-13
FUEL FEED PUMP JOINT.....	5-22	ISC VALVE.....	5-2	NYLON NUT 6-P1.0.....	11-19

NYLON NUT 6-P1.0	18-7	PLUG 8-8	11-8	RUBBER MOUNT (UPPER)	13-1
NYLON NUT 7/8-14	13-26	PLUG CAP W/RESISTANCE	7-21	RUBBER MOUNT 8.5-14-2.5	9-35
NYLON NUT 8-P1.25	20-35	POWER HEAD GASKET SET	26-3-1	<S>	
<O>		PRE-COATED BOLT 6-16	20-34	SAFETY ROPE ϕ 5-1600	23-1
OIL CAUTION DECAL	18-2	PRE-RIGGING KIT	25-3	SCREW	3-35
OIL FILLER CAP	3-47	PRE-RIGGING KIT	25-8	SCREW	3-46
OIL FILTER	1-14	PRIMER BULB	19-4-1	SCREW	7-19
OIL FILTER	26-9-7	PRIMER BULB	19-4-2	SCREW	9-7
OIL FILTER BOLT	1-2	PRIMER BULB ASSY	19-1-1	SCREW	9-27
OIL LEVEL GAUGE	10-10	PRIMER BULB ASSY	19-1-2	SCREW	10-18
OIL PRESSURE SWITCH	9-1	PROPELLER ASSY (11")	12-20-3	SCREW	11-14
OIL PUMP ASSY	3-21	PROPELLER ASSY (12")	12-20-4	SCREW	13-48
OIL PUMP GASKET	3-23	PROPELLER ASSY (13")	12-20-5	SCREW	13-78
OIL PUMP GASKET	26-3-9	PROPELLER ASSY (14")	12-20-6	SCREW	14-8
OIL SEAL 16-28-6	10-2	PROPELLER ASSY (15")	12-20-7	SCREW	14-21
OIL SEAL 16-28-6	26-3-15	PROPELLER ASSY (16")	12-20-8	SCREW	21-19
OIL SEAL 17-33-6	11-42	PROPELLER ASSY (17")	12-20-9	SCREW	21-29
OIL SEAL 22-37-8	12-18	PROPELLER ASSY (7")	12-20-1	SCREW	21-31
OIL SEAL 22-37-8	26-4-4	PROPELLER ASSY (9")	12-20-2	SCREW	21-42
OIL SEAL 30-45-8	3-7	PROPELLER HARDWARE KIT	12-21	SCREW	21-44
OIL SEAL 30-45-8	26-3-6	PROPELLER NUT M16P1.5	12-26	SCREW	22-10
OIL SEAL 38-50-8	2-4	PROPELLER SHAFT	12-6	SCREW	22-12
OIL SEAL 38-50-8	26-3-5	PROPELLER SHAFT HOUSING ASSY	12-14	SCREW	24-18
OIL SEAL 50-68-9	2-3	PTT ASSY	13-42	SCREW	26-5-3
OIL SEAL 50-68-9	26-3-4	PTT O-RING SET	14-27	SCREW	26-5-11
OIL STRAINER ASSY	10-7	PTT SOLENOID SWITCH (A)	9-10	SCREW SET	20-43
O-RING	5-29	PTT SOLENOID SWITCH (B)	9-14	SEAL	5-33
O-RING	5-30	PTT SWITCH ASSY	15-32	SEAL RING	17-7
O-RING	6-25	PTT SWITCH ASSY	20-6	SEAL RING 13.8-22-3.7	15-3
O-RING	6-28	PTT SWITCH ASSY	22-11	SEAL WASHER	14-16
O-RING	12-17	PTT SWITCH CORD	24-7	SHIFT ARM	16-13
O-RING	19-14	PTT SWITCH CORD	24-8	SHIFT CABLE	20-3
O-RING	26-4-3	PTT SWITCH CORD	24-9	SHIFT DECAL	20-13
O-RING 1.5-3.5	14-24	PTT SWITCH COVER	22-13	SHIFT GEAR ASSY	21-7
O-RING 1.5-6.5	14-10	PTT THRUST ROD	13-27	SHIFT LEVER KIT	20-49
O-RING 1.8-69.6	14-20	PULSAR COIL	7-17	SHIFT LEVER ROD	16-20
O-RING 1.9-13	3-33	PULSAR COIL GUARD	7-18	SHIFT LEVER SET	8-7
O-RING 1.9-13	26-3-10	PUMP	14-25	SHIFT LEVER SHAFT ASSY	16-23
O-RING 1.9-13	26-9-13	PUMP CASE (UPPER)	11-38	SHIFT LEVER STOPPER	16-24
O-RING 1.9-33.2	6-10	PUMP CASE ASSY (LOWER)	11-41	SHIFT LEVER STOPPER \pm 0.8	16-25
O-RING 2.4-5.8	11-27	PUMP CASE GASKET	11-45	SHIFT POSITION DECAL	22-6
O-RING 2.4-5.8	26-4-5	PUMP CASE GASKET	26-4-8	SHIFT POSITION SIDE DECAL	22-17
O-RING 2-55.5	14-4	PUMP CASE GASKET	26-6-6	SHIFT ROD (L)	16-34-2
O-RING 3.1-24.4	3-48	PUMP CASE GASKET	26-7-5	SHIFT ROD (S)	16-34-1
O-RING 3.1-24.4	15-28	PUMP CASE GASKET	26-9-15	SHIFT ROD JOINT M6-22	16-36
O-RING 3.1-24.4	26-3-13	PUMP CASE LINER	11-39	SHIFT UNIT ASSY	20-48
O-RING 3.2-47	11-47	PUMP CASE LINER	26-6-5	SHIM 32.9-26-0.5	11-43
O-RING 3.2-47	26-4-9	PUMP CASE LINER	26-7-4	SHIM 36-44-0.1	12-2-1
O-RING 3.5-21.7	11-28	PUMP CASE LINER	26-9-14	SHIM 36-44-0.15	12-2-2
O-RING 3.5-21.7	26-4-6	PUSH ROD	12-12	SHIM 36-44-0.3	12-2-3
O-RING 3.5-29.7	13-37	<Q>		SHIM 41-51.5-0.1	11-35-1
OVERHEAT BUZZER	22-14	QUICK-CONNECTOR (MALE)	19-13	SHIM 41-51.5-0.15	11-35-2
OVERHEAT BUZZER	24-19	<R>		SHIM 41-51.5-0.3	11-35-3
<P>		REAR HOUSING	21-14	SHIM 41-51.5-0.5	11-35-4
PICK-UP ELBOW ASSY (25L)	19-17	REAR PANEL	21-15	SNAP	12-9
PILOT LAMP ASSY	20-11	RECTIFIER COMPLETE	9-4	SNAP PIN	13-28
PIN	12-8	RELAY	9-23	SNAP PIN d=5	16-35
PIN 3-25	26-5-10	RELIEF VALVE ASSY	14-23	SNAP PIN d=8	16-22
PIN ϕ 8-22	6-3	REMOTE CONT CABLE STAY COVER	16-29	SNAP PIN d=8	16-39
PINION ASSY	8-4	REMOTE CONT HEAD (TOP-SINGLE)	24-3	SOLENOID SWITCH CORD (A)	9-16
PIPE L=150	10-8	REMOTE CONT HEAD (TOP-TWIN)	24-4	SOLENOID SWITCH CORD (B)	9-19
PISTON (0.5 O/S) ϕ 70.5	2-9-2	REMOTE CONTROL HEAD ASSY (RC5F)	21-1	SPACER	21-32
PISTON PIN	2-10	REMOTE CONTROL HEAD ASSY (RC5F)	25-4	SPACER 10.5-23-9	20-27
PISTON PIN CLIP	2-11	RESERVE TANK	14-12	SPACER 6.2-13-22	6-19
PISTON REPAIR KIT	2-8-1	RESTRICTOR	5-14	SPACER 6.2-9-15.7	9-36
PISTON REPAIR KIT (0.5 O/S)	2-8-2	RETAINER	3-26	SPACER 6.2-9-15.7	15-41
PISTON RING	2-13-1	RETAINER	3-30	SPACER 9.6-19-19	17-8
PISTON RING	2-14-1	REVERSE LOCK LEVER	13-45	SPARK PLUG (IKR6G8)	3-49
PISTON RING (0.5 O/S) ϕ 70.5(OS)	2-13-2	REVERSE LOCK LEVER GRIP	13-46	SPARK PLUG (IKR6G8)	26-9-17
PISTON RING (0.5 O/S) ϕ 70.5(OS)	2-14-2	RIGGING BOLT SET	13-66	SPEEDOMETER KIT (60MPH)	23-9-1
PISTON RING SET (0.5 O/S) ϕ 70.5(OS)	2-12-2	RIGGING CORD KIT	25-9	SPEEDOMETER KIT (60MPH)	23-9-2
PISTON RING SET ϕ 70	2-12-1	RING GEAR COVER	7-7	SPEEDOMETER KIT (60MPH)	23A-8
PISTON RING-OIL	2-15-1	ROCKER ARM	3-8	SPLIT PIN 3-25	12-23
PISTON RING-OIL (0.5 O/S) ϕ 70.5(OS)	2-15-2	ROCKER ARM SHAFT	3-11	SPLIT PIN 3-25	26-9-16
PISTON ϕ 70	2-9-1	ROCKER SHAFT BOLT	3-12	SPRING	12-10
PLAIN SHAFT BEARING	2-2-1	ROCKER SHAFT SPRING	3-13	SPRING	16-2
PLAIN SHAFT BEARING	2-2-2	ROLLER	21-36	SPRING PIN 3.5-16	13-72
PLAIN SHAFT BEARING	2-2-3	ROLLER 6.1-14.7-14	15-7	SPRING PIN 3-12	11-25
PLANET GEAR	8-5	ROLLER BEARING	11-7	SPRING PIN 3-12	26-8-6
PLATE	6-31	ROLLER BEARING	12-15	SPRING RETAINER	12-11
PLATE	10-26	ROLLER RETAINER	21-47	SPRING WASHER	9-12
PLATE	20-33	RUBBER MOUNT	6-1	STARTER MOTOR ASSY	8-1
PLATE	21-27	RUBBER MOUNT (LOWER)	13-11	STARTER MOTOR BAND	8-10

STARTER SOLENOID	9-8	TRIM METER KIT	23A-9-1	WATER PUMP IMPELLER	26-6-2
STAY	7-23	TRIM SENSOR L=1700	13-74	WATER PUMP IMPELLER	26-7-2
STEERING BRACKET ASSY	20-20	TRIM TAB	11-10	WATER PUMP IMPELLER	26-9-8
STEERING HOOK PLATE	17-1	TWIN REMOTE CONTROL KIT	23-11	WATER PUMP KIT (CHROME PLATED)	26-7-1
STEERING SHAFT ASSY	13-34-1	<V>		WATER PUMP REPAIR KIT	26-6-1
STEERING SHAFT ASSY	13-34-2	VALVE ASSY	14-22	WATER SEAL PLATE	11-16
STOP SWITCH ASSY	20-4	VALVE SPRING	3-17	WATER SEAL RUBBER	11-15
STOP SWITCH ASSY	22-15	VALVE SPRING SEAT	3-18	WATER STRAINER SET	11-12
STOP SWITCH ASSY	24-12	VAPOR SEPARATOR ASSY	5-16	WAVE WASHER	21-24
STOP SWITCH DECAL	20-15	VOLTMETER ASSY	23-7-1	WAVE WASHER d=14	15-5
STOP SWITCH LANYARD ASSY	20-5	VOLTMETER ASSY	23-7-2	WIRE COVER	21-10
STOP SWITCH LANYARD ASSY	22-16	VOLTMETER KIT	23A-9-3	WIRING DIAGRAM DECAL	9-38
STOP SWITCH LANYARD ASSY	24-13	<W>			
STOPPER	11-30	WARNING LAMP DECAL	20-14		
STOPPER	12-24	WASHER	1-5		
STOPPER	13-49	WASHER	1-22		
STOPPER	20-40	WASHER	3-38		
STUD M10-145	10-32	WASHER	6-2		
STUD M10-145	26-8-8	WASHER	6-30		
STUD M10-40	20-22	WASHER	10-6		
SWIVEL BRACKET ASSY	13-29-1	WASHER	10-21		
SWIVEL BRACKET ASSY	13-29-2	WASHER	11-52		
SWIVEL BRACKET SHAFT ASSY	13-24	WASHER	13-4		
<T>		WASHER	13-10		
TACHOMETER Black	23-5-2	WASHER	13-16		
TACHOMETER KIT	23A-13	WASHER	13-53		
TACHOMETER White	23-5-1	WASHER	13-70		
TAPERED ROLLER BEARING	11-32	WASHER	17-3		
TAPERED ROLLER BEARING 32007	12-3	WASHER	20-24		
TAPPING SCREW 5-30	10-34-1	WASHER	20-29		
TAPPING SCREW 5-30	10-34-2	WASHER	21-5		
TAPPING SCREW 6-16	20-32	WASHER	21-18		
TEE CONNECTOR	23A-7	WASHER	21-33		
TERMINAL CAP 15.5-18.28	8-14	WASHER	21-35		
TERMINAL CAP 8-13-28	9-13	WASHER	21-38		
TERMINAL CAP 8-13-28	9-20	WASHER	26-5-5		
TERMINAL CAP 8-13-28	9-30	WASHER	26-8-10		
TERMINAL CAP 8-13-28	13-55	WASHER 10.5-20-3.2	4-6		
TERMINATOR (MALE)	23A-5	WASHER 13-34-3	13-13		
TERMINATOR (FEMALE)	23A-6	WASHER 13-34-3	13-68		
THERMOSTAT	1-15	WASHER 14.5-24-1	10-16		
THERMOSTAT CAP	1-16	WASHER 14.5-24-1	26-9-12		
THERMOSTAT CAP GASKET	1-17	WASHER 16-23-0.5	3-14		
THERMOSTAT CAP GASKET	26-3-3	WASHER 17-40-3	12-25		
THERMOSTAT CAP GASKET	26-9-11	WASHER 18.2-34-1	13-64		
THROTTLE ARM	16-8	WASHER 20.5-37-5	7-5		
THROTTLE ARM	21-2	WASHER 22.1-26-3	12-5		
THROTTLE BODY ASSY ボア:φ45	5-9	WASHER 6.5-21-1	9-33		
THROTTLE CAM	16-1	WASHER 6.5-21-1	15-8		
THROTTLE DECAL	20-12	WASHER 6.5-21-1	15-43		
THROTTLE FRICTION ARM	21-3	WASHER 6.5-21-1	16-5		
THROTTLE FRICTION ASSY	20-47	WASHER 6.5-21-1	16-7		
THROTTLE LINK ASSY	20-46	WASHER 6.5-21-1	16-16		
THROTTLE ROD	16-12	WASHER 6.5-23-1.5	13-60		
THROTTLE ROLLER	16-9	WASHER 6.5-23-1.5	16-6		
THROTTLE SHAFT KIT	20-45	WASHER 6-16-1.5	7-11		
THROTTLE WIRE	20-2	WASHER 6-16-1.5	9-18		
THRUST BOLT	3-6	WASHER 6-16-1.5	13-76		
THRUST HOLDER	12-22	WASHER 6-16-1.5	15-10		
THRUST PLATE	21-28	WASHER 6-16-1.5	18-8		
THRUST PLATE (UPPER) 31-50-2	13-36	WASHER 8.1-20-0.8	20-41		
TILLER HANDLE COVER	20-17	WASHER 8.5-18-1.6	16-21		
TILLER HANDLE KIT	20-1	WASHER 8.5-18-1.6	16-38		
TILT HANDLE	18-6	WASHER 8.5-24-1.5	20-36		
TILT LIMIT CAM HOLDER	26-5-9	WASHER 9.6-18-2	17-6		
TILT LIMIT SWITCH	26-5-2	WASHER SET	8-6		
TILT LIMIT SWITCH CAM	26-5-8	WATER HOSE	15-19		
TILT LIMIT SWITCH KIT	26-5-1	WATER JACKET INSERT (L) L=35	1-8		
TILT LIMIT SWITCH PLATE	26-5-6	WATER JACKET INSERT (R)	1-7		
TILT STOPPER GRIP	13-73	WATER PIPE (L)	11-1-1		
TILT STOPPER KIT	13-71-1	WATER PIPE (S)	11-1-2		
TILT STOPPER KIT	13-71-2	WATER PIPE (UL)	11-1-3		
TILT STOPPER SPRING	13-33	WATER PIPE (UL)	26-8-2		
TILT SWITCH COVER	21-20	WATER PIPE AUXILIARY MOUNT	11-4		
TILT SWITCH PLUG	21-23	WATER PIPE SEAL (LOWER)	11-40		
TIMING BELT	4-8	WATER PIPE SEAL (UPPER)	11-2		
TOCS STARTER KIT	23A-1	WATER PRESSURE METER KIT	23-8-1		
TOOL KIT	23-3	WATER PRESSURE METER KIT	23-8-2		
TOP COWL ASSY (SERVICE)	18-3	WATER PUMP GUIDE PLATE	11-48		
TOP COWL SEAL	18-5	WATER PUMP GUIDE PLATE	26-6-3		
TOP COWL SUB-ASSY	18-4	WATER PUMP GUIDE PLATE	26-7-6		
TRIM METER KIT	23-4-1	WATER PUMP GUIDE PLATE	26-9-9		
TRIM METER KIT	23-4-2	WATER PUMP IMPELLER	11-36		

INDEX (Parts Number)

172-36008-0	7-13	353-84916-0	17-6	3B7-63730-0	20-36	3F3-76217-0	24-11-1
178-34147-0	24-15	353-84917-0	17-9	3B7-72201-0	23-1	3F3-76218-0	22-2-2
1E0-36056-0	7-9	353-84918-0	17-5	3B7-77167-0	14-20	3F3-76218-0	24-11-2
332-60005-2	11-8	369-62433-1	13-73	3B7-77430-0	14-25	3F3-76219-0	22-2-3
332-60006-0	11-9	369-84398-0	10-9	3B7-77431-1	14-9	3F3-76219-0	24-11-3
332-60006-0	26-4-2	394-70260-0	15-13	3B7-77432-1	14-26	3F3-84908-0	17-7
332-60006-0	26-9-2	398-06830-0	20-4	3B7-77433-0	14-10	3FW-76007-0	8-11
332-65022-0	11-37	398-76083-0	15-22	3B7-77434-1	14-11	3FW-76014-0	8-2
332-65022-0	26-6-8	3A0-76079-0	7-12	3B7-83715-2	16-37	3FW-76015-0	8-4
332-65022-0	26-9-3	3A3-06830-0	22-15	3B7-84914-0	17-8	3FW-76120-0	8-13
332-66021-0	11-27	3A3-06830-0	24-12	3B7Q84312-0	21-41	3FW-76145-0	8-14
332-66021-0	26-4-5	3A3-72560-0	22-11	3B7Q84343-0	21-22	3FW-76314-0	8-3
332-70201-0	19-10	3A3-72591-0	22-13	3B7Q84366-0	21-15	3FW-76317-0	8-5
334-00131-0	7-3	3A3-76145-0	9-30	3B7Q84441-0	21-14	3FW-76318-0	8-6
334-65012-0	11-46	3A3-81301-0	23-11	3BJ-07615-0	1-14	3FW-76320-0	8-7
336-06973-0	13-77	3A3-83314-2	21-8	3BJ-07615-0	26-9-7	3FW-76321-0	8-8
338-02215-0	15-17	3A3-84307-0	21-45	3BJ-61017-1	3-39	3FW-76322-0	8-9
338-60218-2	13-40	3A3-84364-2	21-9	3BJ-72100-0	23-3	3GF-62004-0	20-31
338-60218-2	13-44	3A3-84365-1	21-2	3BJ-84398-0	8-17	3GF-62445-0	20-42
338-67147-0	15-3	3A3-84368-0	21-24	3C7-00132-0	7-4	3GF-62449-0	20-37
344-67177-1	13-30	3A3-84374-0	21-32	3C7-00133-0	7-5	3GF-62466-1	13-71-1
344-67177-1	15-12	3A3-84375-0	21-31	3C7-61338-0	13-14	3GF-63025-0	20-27
345-01111-0	1-3	3A3-84376-0	21-13	3C7-62133-2	13-67	3GF-63032-0	20-47
345-01111-0	3-40	3A3-84381-0	21-7	3C7-62139-1	13-69	3GF-63062-0	20-45
345-01111-0	7-16	3A3-84383-0	21-35	3C7-70050-1	19-16	3GF-63067-0	20-46
345-01111-0	10-13	3A3-84391-0	21-25	3C7-70113-0	19-15	3GF-63102-0	20-28
345-01111-0	10-19	3A3-84398-0	22-8	3C7-70155-0	19-17	3GF-63193-0	20-44
345-05122-1	13-60	3A3-84401-0	21-16	3C7-70177-1	19-12	3GF-63201-0	20-25
345-05122-1	16-6	3A3-84403-0	21-17	3C7-70199-0	19-14	3GF-63205-0	20-43
345-06915-0	13-52	3A3-84404-0	21-21	3C7-70211-1	19-4-2	3GF-63305-0	20-26
345-60215-0	12-3	3A3-84406-0	21-27	3C7-70217-0	19-5	3GF-63310-0	20-30
345-64081-0	11-35-1	3A3-84407-0	21-18	3C7-70220-1	19-2	3GF-63320-0	20-17
345-64082-0	11-35-2	3A3-84421-0	21-36	3C7-70224-1	19-3	3GF-63624-0	20-18
345-64083-0	11-35-3	3A3-84422-0	21-28	3C7-72030-0	7-27	3GF-65012-0	20-21
345-64084-0	11-35-4	3A3-84423-0	21-43	3C7-84471-1	24-6	3GF-66158-0	20-49
345-65015-0	11-47	3A3-84424-0	21-46	3C7-84475-0	24-7	3GF-66160-0	20-48
345-65015-0	26-4-9	3A3-84425-0	21-48	3C7-84476-0	24-8	3GF-66198-0	20-50
345-70114-1	6-8	3A3-84426-0	21-47	3C7-84477-0	24-9	3GF-67578-1	20-13
345-70114-1	6-21	3A3-84427-0	21-6	3C8-60223-0	11-42	3GF-70211-1	19-4-1
346-01215-0	10-2	3A3-84428-0	21-3	3C8-62396-1	13-31	3GF-70240-1	19-7-1
346-01215-0	26-3-15	3A3-84429-0	21-10	3C8-64027-0	11-21	3GF-70241-1	19-6-1
346-62124-1	13-26	3A3-84431-0	21-37	3C8-64084-0	11-43	3GF-70281-0	19-8
346-62127-0	13-79	3A3-84432-0	21-30	3C8-64217-0	12-8	3GF-71040-0	20-11
346-66334-0	13-49	3A3-84435-0	21-26	3C8-64219-1	12-9	3GF-72019-0	20-12
346-66334-0	20-40	3A3-84442-0	21-39	3C8-64221-0	12-10	3GF-72198-0	20-14
346-67113-0	9-34	3A3-84451-0	21-20	3C8-64222-0	12-11	3GF-72200-0	20-15
346-67113-0	15-40	3A3-84452-0	21-23	3C8-64231-0	12-22	3GF-72524-0	23-6-2
346-67114-1	9-36	3AA-66223-0	26-5-10	3C8-65014-0	11-40	3GF-72529-0	23-7-2
346-67114-1	15-41	3AA-83719-0	16-21	3C8-65021-2	11-36	3GF-72571-0	23-4-2
346-67115-0	9-33	3AA-83719-0	16-38	3C8-65021-2	26-6-2	3GF-72596-0	23-10-2
346-67115-0	15-8	3AB-01111-0	10-31	3C8-65021-2	26-7-2	3GF-72598-0	23-8-2
346-67115-0	15-43	3AB-01111-0	11-53	3C8-65021-2	26-9-8	3GF-72647-1	23-5-2
346-67115-0	16-5	3AB-01111-0	26-8-4	3C8-65025-0	11-48	3GF-72672-0	23-9-2
346-67115-0	16-7	3AC-06999-0	7-21	3C8-65025-0	26-6-3	3GF-76020-0	20-7
346-67115-0	16-16	3AC-10087-0	6-5	3C8-65025-0	26-9-9	3GF-76175-0	20-51
348B64108-1	12-20-1	3AC-62466-1	13-71-2	3C8-65029-2	11-44	3GF-76205-0	20-9
350-67105-0	15-4	3AC-63012-0	20-39	3C8-65029-2	26-4-7	3GF-76217-0	20-8-1
353-06821-0	20-5	3AC-66011-1	11-24	3C8-65029-2	26-6-4	3GF-76218-0	20-8-2
353-06821-0	22-16	3AC-72185-0	18-1a	3C8-65029-2	26-7-3	3GF-76219-0	20-8-3
353-06821-0	24-13	3AC-72615-0	15-32	3C8-65029-2	26-9-10	3GF-84339-0	20-16
353-61334-0	13-13	3AD-62191-0	13-24	3C8-65239-1	26-7-6	3GF-84560-0	25-9
353-61334-0	13-68	3AD-70200-2	19-1-1	3C8-66032-0	11-28	3GFQ84500-0	21-1
353-62415-0	13-37	3AD-72120-0	13-66	3C8-66032-0	26-4-6	3GFQ84500-0	25-4
353-62417-0	13-35	3AH-72615-0	20-6	3C8-66308-0	13-76	3GL-72524-0	23-6-1
353-62423-1	13-36	3AHQ62000-0	20-20	3C8-66308-0	18-8	3GL-72529-0	23-7-1
353-63207-0	13-32	3AL-66333-0	13-46	3C8-72580-0	9-10	3GL-72571-0	23-4-1
353-64036-0	12-2-3	3B2-01111-0	6-13	3C8-72581-0	9-14	3GL-72596-0	23-10-1
353-64037-0	12-2-2	3B7-01116-0	4-6	3C8-76171-0	22-14	3GL-72598-0	23-8-1
353-64038-0	12-2-1	3B7-02234-0	6-26	3C8-76171-0	24-19	3GL-72647-1	23-5-1
353-64121-0	12-26	3B7-02235-0	6-25	3E0-70270-0	19-13	3GL-72672-0	23-9-1
353-66024-0	11-30	3B7-02236-0	6-28	3E0-77183-0	14-6	3GLQ84550-1	25-3
353-72546-0	22-4	3B7-02237-0	6-24	3E0-77184-0	14-7	3GM-84550-1	25-8
353-72546-0	24-16	3B7-06920-0	9-35	3EF-66121-0	16-24	3GR-70250-0	19-9
353-72548-0	25-7	3B7-60218-1	1-9	3F3-02423-0	10-34-1	3GR-70280-0	19-11
353-76020-3	22-1	3B7-60218-1	26-9-4	3F3-02423-0	10-34-2	3GT-35143-0	6-22
353-76020-3	24-10	3B7-61018-2	10-20	3F3-60223-0	12-18	3GT-35143-0	15-18
353-84371-0	21-33	3B7-61114-0	11-51	3F3-60223-0	26-4-4	3H6-07611-0	9-1
353-84388-0	21-40	3B7-61114-0	13-3	3F3-72616-1	15-36	3H6-60218-0	13-22
353-84394-0	21-5	3B7-61114-0	26-8-9	3F3-76217-0	22-2-1	3H6-70200-2	19-1-2

3H6-70262-0	15-14	3KY-07612-0	9-22	3KY-63727-0	16-2	3KY-77101-0	13-61
3H8-07237-0	3-10	3KY-07653-0	3-23	3KY-63751-0	16-8	3KY-77103-0	13-63
3H8-07636-0	1-2	3KY-07653-0	26-3-9	3KY-64010-0	12-1	3KY-77213-0	13-25
3H8-76040-0	9-8	3KY-07707-0	2-2-1	3KY-64020-0	11-20	3KY-83734-0	16-32
3KY-00001-0	2-9-1	3KY-07708-0	2-2-2	3KY-64030-0	12-4	3KY-83830-0	17-1
3KY-00004-0	2-9-2	3KY-07710-0	10-7	3KY-64032-0	12-5	3KY-84398-0	3-52
3KY-00011-0	2-13-1	3KY-07715-0	10-8	3KY-64211-0	12-6	3KY-84905-0	17-4
3KY-00012-0	2-14-1	3KY-07721-0	10-10	3KY-64215-0	12-7	3KY-87121-0	26-3-1
3KY-00013-0	2-15-1	3KY-07731-0	3-45	3KY-64223-0	12-12	3KY-87123-0	2-12-1
3KY-00014-0	2-13-2	3KY-07735-0	3-50	3KY-64301-0	11-31-1	3KY-87124-0	2-12-2
3KY-00015-0	2-14-2	3KY-07740-0	10-17	3KY-64302-0	11-31-3	3KY-87130-0	2-8-1
3KY-00016-0	2-15-2	3KY-07750-0	2-2-3	3KY-64303-0	11-31-2	3KY-87131-0	2-8-2
3KY-00021-0	2-10	3KY-07810-0	3-3	3KY-64303-0	26-8-7	3KY-87321-0	26-4-1
3KY-00030-0	2-1	3KY-07895-1	3-24	3KY-64327-0	11-33	3KY-87500-0	26-9-1
3KY-00040-0	2-5	3KY-07896-1	3-28	3KY-64328-0	11-34	3KY-87801-1	18-9-2
3KY-00059-0	2-6	3KY-07901-0	3-25	3KY-65002-0	11-41	3KYB01000-0	3-1
3KY-00080-0	2-7-1	3KY-07902-0	3-29	3KY-65100-0	11-1-2	3KYB01001-0	3-2
3KY-00081-0	2-7-2	3KY-07903-0	3-17	3KY-65110-0	11-1-1	3KYB01020-0	3-41
3KY-00082-0	2-7-3	3KY-07905-0	3-18	3KY-65120-0	11-1-3	3KYB01031-0	1-16
3KY-00121-0	2-4	3KY-07920-0	3-11	3KY-65120-0	26-8-2	3KYB01100-0	1-1
3KY-00121-0	26-3-5	3KY-07921-0	3-26	3KY-65203-0	11-3	3KYB02300-0	1-11
3KY-00122-0	2-3	3KY-07921-0	3-30	3KY-65204-0	11-4	3KYB64534-0	12-20-8
3KY-00122-0	26-3-4	3KY-07922-0	3-12	3KY-65206-0	11-2	3KYB64536-0	12-20-9
3KY-01005-0	3-36	3KY-07923-0	3-27	3KY-65210-0	10-3	3KYB87090-1	26-2
3KY-01005-0	26-3-11	3KY-07923-0	3-31	3KY-65212-0	15-19	3KYH67521-0	18-6
3KY-01013-0	3-37	3KY-07925-0	3-13	3KY-66013-0	11-22-2	3KYQ01300-0	10-1
3KY-01024-0	3-42	3KY-07927-0	3-14	3KY-66014-0	11-22-1	3KYQ60000-0	11-6
3KY-01024-0	26-3-12	3KY-07935-0	3-8	3KY-66014-0	26-8-5	3KYQ60217-0	11-10
3KY-01030-0	1-15	3KY-07939-0	3-15	3KY-66122-0	16-13	3KYQ61020-0	10-14-1
3KY-01032-0	1-17	3KY-07950-0	3-6	3KY-66126-0	16-17	3KYQ61028-0	10-22
3KY-01032-0	26-3-3	3KY-07960-0	3-4	3KY-66130-0	16-23	3KYQ61030-0	10-14-2
3KY-01032-0	26-9-11	3KY-07962-0	3-5	3KY-66134-0	16-20	3KYQ61110-0	10-30
3KY-01080-0	6-3	3KY-10045-0	4-8	3KY-66196-0	20-3	3KYQ61110-0	26-8-3
3KY-01114-0	1-6	3KY-10060-0	4-1	3KY-66214-0	16-34-1	3KYQ61208-0	10-25
3KY-01195-0	1-7	3KY-10062-0	4-5	3KY-66215-0	16-34-2	3KYQ61225-0	10-33-1
3KY-01196-0	1-8	3KY-10063-0	4-3	3KY-66241-0	16-36	3KYQ61342-0	13-18
3KY-01303-0	1-19	3KY-10068-0	4-4	3KY-67116-0	10-12	3KY-67116-0	13-39
3KY-01303-0	26-3-14	3KY-10095-0	5-29	3KY-67117-0	15-38	3KYQ62010-0	13-34-2
3KY-01513-0	1-20	3KY-10100-0	5-9	3KY-67141-0	15-2	3KYQ63000-0	20-1
3KY-02012-0	6-10	3KY-10104-0	5-10	3KY-67142-0	15-6	3KYQ67100-0	15-1
3KY-02091-0	5-1	3KY-10150-0	5-16	3KY-67501-1	18-5	3KYQ67483-0	16-29
3KY-02165-0	6-4	3KY-10154-0	5-27	3KY-67531-0	18-10	3KYQ67640-1	18-4
3KY-02203-0	6-6	3KY-10155-0	6-14	3KY-72028-0	9-38	3KYQ67645-1	18-3
3KY-02211-0	6-20-2	3KY-10157-0	5-28	3KY-72181-1	7-24-2	3KYQ77208-0	13-29-2
3KY-02239-0	6-31	3KY-10179-0	5-32	3KY-72194-0	7-25	3KYQ77211-0	13-20
3KY-02305-0	1-12	3KY-10180-0	5-33	3KY-72410-0	15-30	3KYQ77212-0	13-21
3KY-02305-0	26-3-2	3KY-10200-0	5-6	3KY-72413-0	15-34	3KYQ87304-0	26-1-2
3KY-02409-0	5-12	3KY-10211-0	5-2	3KY-72510-0	9-2	3KYQ87314-0	26-8-1
3KY-02418-0	5-13	3KY-10214-0	5-4	3KY-72523-0	23A-9-1	3KYQ87323-0	12-14
3KY-02605-0	6-19	3KY-10300-0	5-7	3KY-72531-0	23A-9-3	3KZ-06401-1	9-15-4
3KY-03171-0	16-9	3KY-60001-0	11-50	3KY-72573-0	23A-11	3KZ-06902-0	15-25
3KY-03230-0	5-17	3KY-60041-0	11-15	3KY-72582-0	9-16	3KZ-07939-0	3-16
3KY-03232-0	5-18	3KY-60042-0	11-16	3KY-72583-0	9-19	3KZ-72181-1	7-24-1
3KY-03235-0	5-30	3KY-60102-0	12-15	3KY-72600-0	23A-9-2	3KZ-87801-1	18-9-1
3KY-03239-0	5-19	3KY-60103-0	12-17	3KY-72618-0	15-33	3KZQ61225-0	10-33-2
3KY-03292-0	5-31	3KY-60103-0	26-4-3	3KY-72620-0	26-5-1	3KZQ62010-0	13-34-1
3KY-03536-0	5-14	3KY-60205-0	11-12	3KY-72625-0	26-5-2	3KZQ77208-0	13-29-1
3KY-03952-0	6-9	3KY-60211-0	11-7	3KY-72626-0	26-5-6	3LC-00024-0	2-11
3KY-04000-0	6-15	3KY-60215-0	11-32	3KY-72627-0	26-5-8	3LD-01012-0	10-5
3KY-04055-0	15-16-2	3KY-60218-0	11-17	3KY-72628-0	26-5-9	3M2-66226-0	16-33
3KY-04060-0	6-20-1	3KY-60218-0	26-9-5	3KY-72637-0	23A-1	3N5-84331-0	22-5
3KY-04077-0	6-7-1	3KY-61012-0	10-11	3KY-72638-0	23A-13	3N5-84333-0	22-7
3KY-04085-0	6-7-2	3KY-61012-0	26-3-16	3KY-72672-0	23A-8	3N5-84336-0	22-6
3KY-04302-0	5-20	3KY-61029-0	10-23	3KY-76009-0	8-10	3N5-84465-0	22-17
3KY-04313-0	5-23	3KY-61111-0	10-32	3KY-76010-0	8-1	3NR-06401-1	9-15-1
3KY-04314-0	5-25	3KY-61111-0	26-8-8	3KY-76037-0	9-25	3NRQ87301-0	26-1-3
3KY-04319-0	5-21	3KY-61220-0	10-28	3KY-76064-0	9-6	3NRQ87302-0	26-1-1
3KY-04321-0	5-24	3KY-61301-0	13-1	3KY-76065-0	9-4	3NS-06401-1	9-15-2
3KY-04322-0	5-26	3KY-61302-0	13-11	3KY-76079-0	16-10	3NV-76080-0	15-21
3KY-04325-0	5-22	3KY-61307-0	13-2	3KY-76079-0	16-14	3PO-01143-0	3-32
3KY-06008-0	7-14	3KY-61321-0	13-12	3KY-76110-2	9-21	3PO-60218-0	3-34
3KY-06070-0	7-18	3KY-61333-0	13-6	3KY-76116-0	16-31	3PO-60218-0	26-9-6
3KY-06071-0	7-17	3KY-61335-0	13-5	3KY-76119-0	20-19	3RO-01113-1	1-4
3KY-06123-0	7-2	3KY-61336-0	13-17	3KY-76120-0	23A-3	3RO-07238-0	3-9
3KY-06191-0	7-1	3KY-61339-0	13-7	3KY-76131-0	23A-2	3RO-07422-0	3-48
3KY-06281-0	15-23	3KY-61343-0	13-9	3KY-76132-0	23A-12	3RO-07422-0	15-28
3KY-06301-0	7-7	3KY-62114-0	10-26	3KY-76151-0	23A-7	3RO-07422-0	26-3-13
3KY-06401-1	9-15-3	3KY-62415-0	6-16	3KY-76152-0	23A-6	3RO-61324-0	13-15
3KY-06469-0	7-20	3KY-62441-0	20-38	3KY-76153-0	23A-5	3RO-62473-0	13-33
3KY-06901-0	9-3	3KY-62447-0	20-33	3KY-76174-0	7-23	3RO-66031-0	11-26
3KY-06902-0	9-37	3KY-63600-0	20-2	3KY-77071-0	13-56	3RO-66308-0	7-11
3KY-06920-0	6-1	3KY-63709-0	16-12	3KY-77075-0	13-58	3RO-66308-0	9-18
3KY-07600-0	3-21	3KY-63718-0	16-1	3KY-77076-0	13-62	3RO-66308-0	15-10

3R0-66311-0	13-45	3Z4-72574-0	13-74	9101E3-5855	11-49
3R0-67517-0	15-7	3Z5-65231-1	26-7-1	9101E3-5855	26-6-7
3R0-71015-1	3-47	3Z5-65238-1	26-7-4	911103-1030	4-7
3R0-72180-0	18-1	3Z5-77150-1	13-42	9153E3-1040	20-22
3R0-77075-0	13-57	3Z5-77159-0	14-13	921146-4516	24-18
3R0-77112-0	13-64	3Z5-77165-0	14-12	921503-0206	22-12
3R0-77118-0	13-27	3Z5-77166-0	14-19	921503-0315	26-5-3
3R0-77173-0	14-16	3Z5-77171-0	14-17	921503-0406	21-42
3R0-77451-0	14-24	3Z5-77175-0	14-15	921503-0408	3-46
3R3-07204-0	3-19	3Z5-77180-0	14-1	921503-0510	21-19
3R3-07204-0	26-3-7	3Z5-77182-0	14-4	921503-0512	9-7
3R3-07206-0	3-20	3Z5-77190-0	14-2	921503-0512	9-27
3R3-07206-0	26-3-8	3Z5-77191-0	14-5	921503-0520	14-8
3R3-07406-0	10-16	3Z5-77192-0	14-3	921503-0520	26-5-11
3R3-07406-0	26-9-12	3Z5-77194-0	14-21	921503-0530	3-35
3R3-07705-1	10-15	3Z5-77221-0	14-14	921503-5316	21-29
3R3-62443-0	20-41	3Z5-77225-0	14-27	921503-5316	22-10
3R3-66124-0	16-3	3Z5-77367-0	14-18	921503-5512	7-19
3R3-66226-0	15-37	3Z5-77450-0	14-23	921503-5512	10-18
3T1-01138-0	15-20	3Z5-77460-0	14-22	921503-5612	13-48
3T1-06330-0	9-23	3Z5-77601-0	13-43	921503-5612	13-78
3T1-07737-1	15-31	3Z5-84462-0	24-5-1	9215E3-0430	11-14
3T1-67005-0	7-8	3Z5-84462-0	24-5-2	921603-0518	21-44
3T1-67161-0	15-39	910103-0525	21-12	930103-0300	26-5-4
3T1-72043-0	18-2	910103-0612	13-59	930103-0500	21-11
3T1-72403-0	15-26	910103-0616	15-11	930103-0600	9-11
3T1-72404-0	15-29	910103-0620	7-10	930103-0600	11-23
3T1-72405-0	23-2	910103-0620	9-17	930103-0600	21-34
3T1-72573-0	25-6	910103-0620	13-75	930103-0800	6-29
3T5-02229-0	6-27	910103-0620	16-11	930103-0800	8-16
3T5-02230-0	6-23	910103-0625	16-15	9301E3-0600	13-54
3T5-06437-0	20-32	910103-0630	9-31	930403-0400	11-13
3T5-10046-0	3-33	910103-0630	15-42	930403-0600	11-19
3T5-10046-0	26-3-10	910103-0635	16-4	930403-0600	18-7
3T5-10046-0	26-9-13	910103-1030	17-2	930403-1000	20-23
3T5-10131-0	4-2	910103-5608	9-9	940103-0300	26-5-5
3T5-65011-0	11-39	910103-5612	6-32	940103-0800	1-5
3T5-65011-0	26-6-5	910103-5612	8-15	940103-0800	1-22
3T5-65011-0	26-9-14	910103-5612	9-26	940103-0800	6-2
3T5-65016-0	11-38	910103-5612	16-26	940103-0800	6-30
3T5-65018-2	11-45	910103-5612	16-28	940103-0800	10-6
3T5-65018-2	26-4-8	910103-5616	8-12	940103-0800	21-38
3T5-65018-2	26-6-6	910103-5616	13-41	940103-1000	17-3
3T5-65018-2	26-7-5	910103-5616	13-47	9401E3-0600	13-53
3T5-65018-2	26-9-15	910103-5616	15-35	9401E3-0800	10-21
3T5-72537-1	25-5	910103-5616	16-18	9401E3-1000	20-24
3T5-76022-0	20-10	910103-5616	16-19	9401E3-1000	20-29
3T5-76086-0	22-9	910103-5620	5-3	9401E3-1200	13-70
3T5-76115-1	22-3	910103-5620	5-5	940203-1000	13-4
3T5-76115-1	24-14	910103-5620	5-8	940221-1000	3-38
3T5-76201-0	24-17	910103-5620	5-11	9402E3-0800	13-10
3T5-76247-0	9-24-2	910103-5620	7-22	9402E3-1000	11-52
3T5-76249-0	9-24-1	910103-5620	13-23	9402E3-1000	26-8-10
3T5-84398-0	3-51	910103-5620	15-24	9402E3-1200	13-16
3T5-84398-0	9-28	910103-5625	3-43	941303-0600	9-12
3T5-84480-1	24-3	910103-5625	5-15	941403-1400	15-5
3T5-84490-2	24-1	910103-5625	6-12	945103-1800	13-65
3T5-84520-1	24-4	910103-5625	6-17	945103-2800	13-38
3T5-84540-2	24-2	910103-5625	7-6	945303-0500	15-9
3T5-87322-3	26-6-1	910103-5625	7-15	945303-0600	21-4
3T5B64518-0	12-20-2	910103-5625	9-5	951403-3516	13-72
3T5B64523-0	12-20-3	910103-5625	11-18	951407-0312	11-25
3T5B64525-0	12-20-4	910103-5625	16-30	951407-0312	26-8-6
3T5B64527-0	12-20-5	910103-5635	1-10	951503-0325	12-23
3T5B64529-0	12-20-6	910103-5635	6-11	951503-0325	26-9-16
3T5B64532-0	12-20-7	910103-5645	3-44	951603-0500	16-35
3TW-64124-0	12-25	910103-5645	6-18	951603-0800	16-22
3TW-64232-0	12-24	910103-5820	11-11	951603-0800	16-39
3TW-87326-0	12-21	910103-5830	7-26	951603-1000	13-28
3V1-00121-0	3-7	910114-0835	1-21	9601-0-6007	12-16
3V1-00121-0	26-3-6	9101E3-5612	11-5	965002-0803	12-13
3V1-60108-0	20-34	9101E3-5612	11-29	9701-1-1121	3-49
3V1-66145-0	16-27	9101E3-5612	26-5-7	9701-1-1121	26-9-17
3V2-60001-0	13-50	9101E3-5616	10-35	98AB-50-450	15-16-1
3V5-62442-0	20-35	9101E3-5618	10-24	98AB-701600	19-7-2
3Y1-66117-0	16-25	9101E3-5620	10-29	98AB-70-700	19-6-2
3Y1-76145-0	9-13	9101E3-5625	1-13		
3Y1-76145-0	9-20	9101E3-5630	15-15		
3Y1-76145-0	13-55	9101E3-5635	1-18		
3Y9-76049-0	25-1	9101E3-5650	3-22		
3Y9-76251-0	25-2	9101E3-5820	13-19		
3Z0-84398-0	9-29	9101E3-5830	12-19		
3Z0-84398-0	13-51	9101E3-5830	13-8		

Note

Note

トーハツ船外機
パーツ カタログ

2016
PARTS CATALOG

MFS 40A
50A

Serial Number 000001AF~

TOHATSU CORPORATION

**Address : 5-4,3-chome,Azusawa,Itabashi-ku,
TOKYO,174-0051 JAPAN**

Phone : TOKYO (03)3966-3117

FAX : TOKYO (03)3966-0090

Website : www.tohatsu.co.jp

本 社 〒174-0051 東京都板橋区小豆沢3-5-4 03(3966)3116
マリン九州 〒812-0892 福岡市博多区東那珂2-10-55 092(411)8770
マリン関西 〒530-0043 大阪市北区天満1-8-27 06(6358)2971
マリン関東 〒174-0051 東京都板橋区小豆沢3-5-4 03(3966)2222